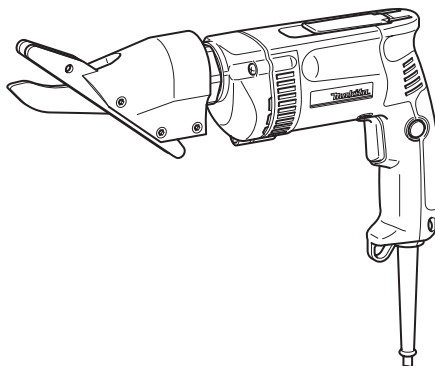
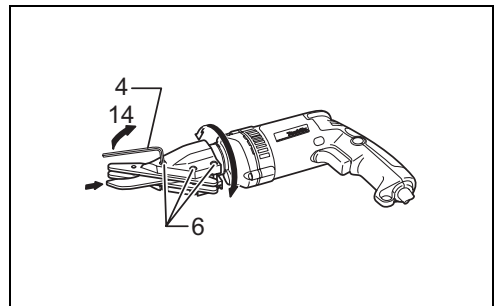
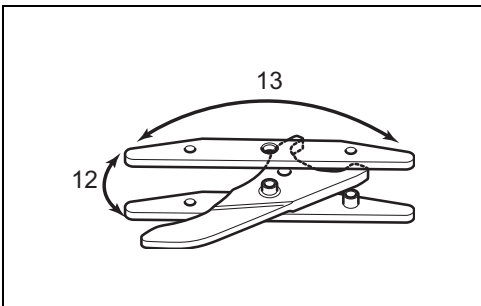
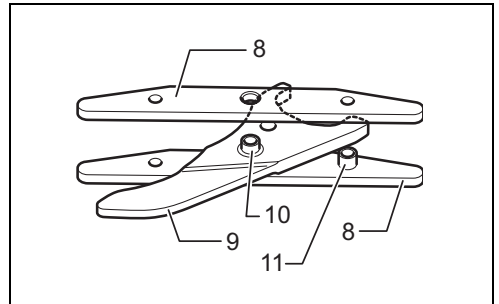
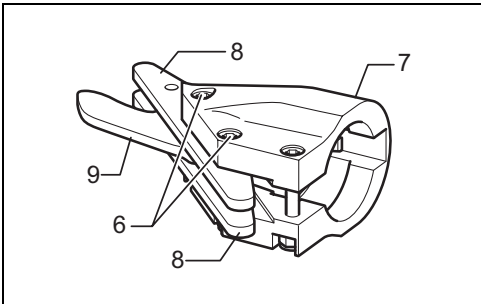
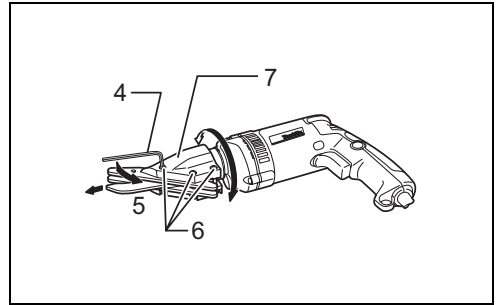
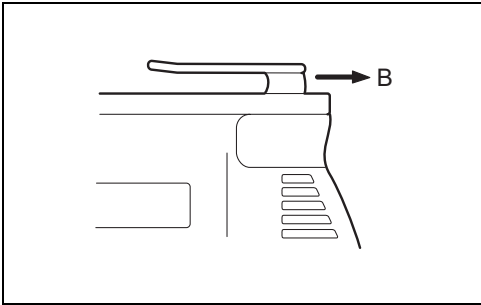
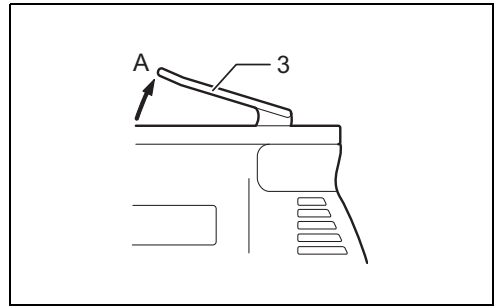
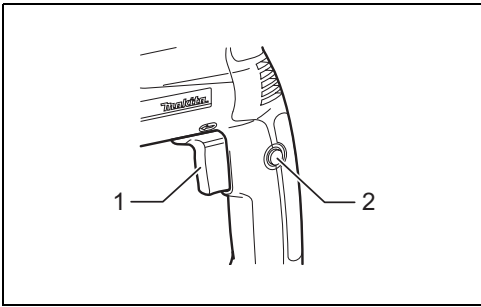


GB	Cement Shear	Instruction manual
F	Cisaille à béton	Manuel d'instructions
D	Faserzementschere	Betriebsanleitung
I	Cesoie per cemento	Istruzioni per l'uso
NL	Vezelcementschaar	Gebruiksaanwijzing
E	Cortadora de cemento	Manual de instrucciones
P	Cortador de cimento	Manual de instruções
DK	Cementklipper	Brugsanvisning
GR	Κόπτης Τσιμέντου	Οδηγίες χρήσης

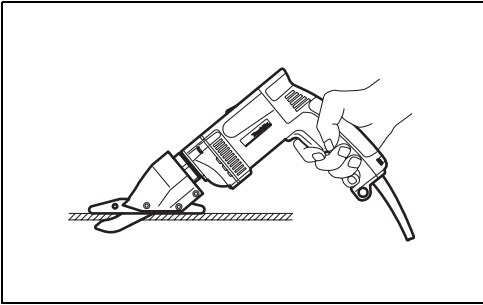
JS8000





7

8



9

ENGLISH

Explanation of general view

- | | | |
|-------------------|------------------|------------------------------|
| 1. Switch trigger | 6. Screws | 11. Spacer |
| 2. Lock button | 7. Cutting head | 12. Reposition end-to-end |
| 3. Hook | 8. Side blade | 13. Reposition left-to-right |
| 4. Hex wrench | 9. Center blade | 14. Tighten |
| 5. Loosen | 10. Pivot sleeve | |

SPECIFICATIONS

Model		JS8000
Max. cutting capacities	Fiber cement material	8 mm
Strokes per minute (min ⁻¹)		0 - 2,500
Overall length		346 mm
Net weight		2.1 kg
Safety class		II/III

- Due to our continuing program of research and development, the specifications herein are subject to change without notice.
- Note: Specifications may differ from country to country.

Symbols

END201-2

The following show the symbols used for the equipment. Be sure that you understand their meaning before use.



..... Read instruction manual.



..... DOUBLE INSULATION

Intended use

ENE065-1

The tool is intended for cutting fiber cement material only.

Power supply

ENF002-1

The tool should be connected only to a power supply of the same voltage as indicated on the nameplate, and can only be operated on single-phase AC supply. They are double-insulated in accordance with European Standard and can, therefore, also be used from sockets without earth wire.

SPECIFIC SAFETY RULES

GEB032-1

DO NOT let comfort or familiarity with product (gained from repeated use) replace strict adherence to cement shear safety rules. If you use this power tool unsafely or incorrectly, you can suffer serious personal injury.

1. **Hold the tool firmly.**
2. **Secure the workpiece firmly.**
3. **Keep hands away from moving parts.**
4. **Edges and chips of the workpiece are sharp. Wear gloves. It is also recommended that you put on thickly bottomed shoes to prevent injury.**
5. **Do not put the tool on the chips of the workpiece. Otherwise it can cause damage and trouble on the tool.**
6. **Do not leave the tool running. Operate the tool only when hand-held.**
7. **Always be sure you have a firm footing. Be sure no one is below when using the tool in high locations.**

8. **Do not touch the blade or the workpiece immediately after operation; they may be extremely hot and could burn your skin.**

9. **Avoid cutting electrical wires. It can cause serious accident by electric shock.**

10. **Some material contains chemicals which may be toxic. Take caution to prevent dust inhalation and skin contact. Follow material supplier safety data.**

11. **Always use the correct dust mask/respirator for the material and application you are working with.**

SAVE THESE INSTRUCTIONS.

WARNING:

MISUSE or failure to follow the safety rules stated in this instruction manual may cause serious personal injury.

FUNCTIONAL DESCRIPTION

CAUTION:

- Always be sure that the tool is switched off and unplugged before adjusting or checking function on the tool.

Switch action (Fig. 1)

CAUTION:

- Before plugging in the tool, always check to see that the switch trigger actuates properly and returns to the "OFF" position when released.

To start the tool, simply pull the switch trigger. Tool speed is increased by increasing pressure on the switch trigger. Release the switch trigger to stop.

For continuous operation, pull the switch trigger and then push in the lock button.

To stop the tool from the locked position, pull the switch trigger fully, then release it.

Hook (Fig. 2 & 3)

The hook is convenient for temporary hanging the tool.

When using the hook, pull it out in "A" direction and then push it in "B" direction to secure in place.

When not using the hook, return it back to its initial position by following the above procedures in reverse.

ASSEMBLY

CAUTION:

- Always be sure that the tool is switched off and unplugged before carrying out any work on the tool.

Replacement of blades

CAUTION:

- Never remove the blades with bare hands. Wear gloves. Otherwise it can cause injury.

Removing cutting head (Fig. 4)

Use the hex wrench to loosen the three screws which secure the cutting head. Pull the cutting head straight out to remove it with turning it left and right alternately.

Removing shear blades (Fig. 5)

Remove the two screws (middle and front) which hold the cutting head. When removing the middle screw, be careful not to lose the spacer. Then the blades can be removed easily. When removing the blades, hold the blades, the spacer and the pivot sleeve so that they do not fall from the cutting head.

Installing shear blades (Fig. 6)

Install the spacer and the pivot sleeve and tighten the three screws after inserting the center blade, side blades into the cutting head. In this process, the screw heads should be protruding 2 - 3 mm from the cutting head surface.

If you will tighten the screws excessively, the cutting head cannot be installed to the tool.

NOTE:

- Side blade edge can be used in four ways by repositioning them left-to-right and end-to-end as shown in the figure. (Fig. 7)

The following describes time and procedure to change blades.

- A) When the two side blades have rounded about half their width, they can be repositioned left-to-right for new cutting edges.
- B) When both edges of each side blade have rounded about half their width, reposition them end-to-end for two new cutting edges.
- C) When all edges have worn down, obtain replacements from Makita authorized or factory service center.
- D) When side blades are worn out, the center blade should also be replaced.

Installing cutting head (Fig. 8)

CAUTION:

- Secure the cutting head firmly. Otherwise it can rotate during operation and can cause serious injury.

Insert the cutting head into the tool with turning it left and right alternately. Then tighten the three screws with the hex wrench.

OPERATION

CAUTION:

- This tool is intended for cutting fiber cement material only, with a thickness of 8 mm or less. Do not cut other materials or stack-cut. Doing so will damage the tool and void warranty.
- Wear gloves. Otherwise it can cause injury. Secure the workpiece firmly. Move the tool forward keeping the side blades flush with the workpiece surface. (Fig. 9)

MAINTENANCE

CAUTION:

- Always be sure that the tool is switched off and unplugged before attempting to perform inspection or maintenance.

Lubrication (Fig. 6)

Before operation, lubricate the contact point of the center blade and the side blades. And, also lubricate around the pivot sleeve and the spacer.

To maintain product SAFETY and RELIABILITY, repairs, carbon brush inspection and replacement, any other maintenance or adjustment should be performed by Makita Authorized Service Centers, always using Makita replacement parts.

ACCESSORIES

CAUTION:

- These accessories or attachments are recommended for use with your Makita tool specified in this manual. The use of any other accessories or attachments might present a risk of injury to persons. Only use accessory or attachment for its stated purpose.

If you need any assistance for more details regarding these accessories, ask your local Makita Service Center.

- Center blade
- Side blades
- Hex wrench

- | | | |
|---------------------------|----------------------|------------------------------|
| 1. Gâchette | 6. Vis | 11. Douille d'écartement |
| 2. Bouton de verrouillage | 7. Tête de coupe | 12. Repositionnement axial |
| 3. Crochet | 8. Lame latérale | 13. Repositionnement latéral |
| 4. Clé hexagonale | 9. Lame centrale | 14. Serrer |
| 5. Desserrer | 10. Douille de pivot | |

CARACTERISTIQUES

Modèle		JS8000
Capacité de coupe max.	Matériaux en fibres-ciment	8 mm
Passes par minute (min ⁻¹)		0 - 2,500
Longueur totale		346 mm
Poids net		2,1 kg
Niveau de sécurité		II/II

- Étant donné l'évolution constante de notre programme de recherche et de développement, les spécifications contenues dans ce manuel sont sujettes à modification sans préavis.
- Remarque : Les caractéristiques peuvent varier d'un pays à l'autre.

Symboles

END201-2

Les symboles utilisés pour l'outil sont indiqués ci-dessous. Assurez-vous d'avoir bien compris leur signification avant d'utiliser l'outil.



..... Reportez-vous au mode l'emploi.



..... DOUBLE ISOLATION

Utilisations

ENE065-1

Cet outil est uniquement destiné à la découpe de matériaux en fibres-ciment.

Alimentation

ENF002-1

L'outil ne doit être raccordé qu'à une alimentation de tension identique à celle qui figure sur la plaque signalétique, et il ne peut fonctionner que sur un courant secteur monophasé. Réalisé avec une double isolation, il est conforme à la réglementation européenne et peut de ce fait être alimenté sans mise à la terre.

CONSIGNES DE SÉCURITÉ SPÉCIFIQUES

GEB032-1

NE vous laissez PAS tromper (au fil d'une utilisation répétée) par un sentiment d'aisance et de familiarité avec le produit, en négligeant le respect rigoureux des consignes de sécurité qui accompagnent la cisaille à béton. Si vous n'utilisez pas cet outil électrique de façon sûre ou adéquate, vous courez un risque de blessure grave.

1. Tenez l'outil fermement.
2. Immobilisez la pièce fermement.
3. Gardez les mains éloignées des pièces en mouvement.
4. Les bords et les éclats de la pièce découpée sont coupants. Portez des gants. Il est également recommandé de mettre des chaussures à semelle renforcée pour éviter tout risque de blessure.

5. **Ne posez pas l'outil sur les éclats de la pièce travaillée. Cela risquerait de l'endommager ou de le dérégler.**
6. **N'abandonnez pas l'outil alors qu'il tourne. Ne faites fonctionner l'outil qu'une fois que vous l'avez bien en main.**
7. **Assurez-vous toujours d'une bonne position d'équilibre. Assurez-vous que personne ne se trouve dessous lorsque vous utilisez l'outil en position élevée.**
8. **Ne touchez ni la lame ni la pièce immédiatement après la coupe ; elles risquent d'être extrêmement chaudes et de vous brûler la peau.**
9. **Évitez de couper des fils électriques. Cela pourrait provoquer un accident sérieux causé par un choc électrique.**
10. **Certains matériaux contiennent des produits chimiques qui peuvent être toxiques. Prenez les précautions nécessaires pour ne pas inhaler les poussières qu'ils dégagent et pour éviter tout contact avec la peau. Conformez-vous aux consignes de sécurité du fabricant du matériau.**
11. **Utilisez toujours un masque anti-poussières ou un masque filtrant approprié au matériau à travailler et à l'outil utilisé.**

CONSERVEZ CES INSTRUCTIONS.

AVERTISSEMENT :

Une UTILISATION INCORRECTE de l'outil ou un non-respect des consignes de sécurité indiquées dans ce manuel d'instructions peuvent causer des blessures graves.

DESCRIPTION DU FONCTIONNEMENT

ATTENTION :

- Assurez-vous toujours que l'outil est éteint et débranché avant de l'ajuster ou de vérifier son fonctionnement.

Interrupteur (Fig. 1)

ATTENTION :

- Avant de brancher l'outil, vérifiez toujours que la gâchette fonctionne correctement et revient en position d'arrêt (« OFF ») lorsqu'elle est relâchée.

Pour mettre l'outil en marche, appuyez simplement sur la gâchette. La vitesse de l'outil augmente à mesure que l'on accroît la pression exercée sur la gâchette. Pour l'arrêter, relâchez la gâchette.

Pour un fonctionnement continu, appuyez sur la gâchette puis enfoncez le bouton de verrouillage.

Pour arrêter l'outil alors qu'il est en position verrouillée, appuyez à fond sur la gâchette puis relâchez-la.

Crochet (Fig. 2 et 3)

L'outil est équipé d'un crochet pratique qui permet de le suspendre.

Lors de l'utilisation du crochet, tirez-le dans le sens « A », puis poussez-le dans le sens « B » pour le bloquer.

Lorsque vous ne l'utilisez pas, remettez le crochet dans sa position initiale en suivant les instructions ci-dessus dans le sens inverse.

ASSEMBLAGE

ATTENTION :

- Avant d'effectuer toute intervention sur l'outil, assurez-vous toujours qu'il est éteint et débranché.

Remplacement des lames

ATTENTION :

- N'enlevez jamais les lames à mains nues. Porter des gants. Sinon, vous risqueriez de vous blesser.

Démontage de la tête de coupe (Fig. 4)

Utilisez la clé hexagonale pour dévisser les trois vis qui fixent la tête de coupe. Retirez la tête de coupe en la tirant tout droit, puis en la tournant de droite à gauche.

Démontage des lames de la cisaille (Fig. 5)

Retirez les deux vis (milieu et avant) qui tiennent la tête de coupe. Lorsque vous enlevez la vis du milieu, veillez à ne pas perdre la douille d'écartement. Les lames s'enlèvent ensuite facilement. Pendant le démontage des lames, tenez les lames, la douille d'écartement et la douille de pivot afin qu'elles ne tombent pas de la tête de coupe.

Installation des lames de la cisaille (Fig. 6)

Installez les douilles d'écartement et de pivot et serrez les trois vis après avoir inséré la lame centrale et les lames latérales dans la tête de coupe. A cette occasion, la tête des vis doivent dépasser de 2 - 3 mm de la surface de la tête de coupe.

Si les vis sont trop serrées, la tête de coupe ne pourra pas être installé sur l'outil.

REMARQUE :

- Le bord des lames latérales peuvent être utilisées de quatre façons différentes, en les repositionnant de manière axiale ou latérale, comme indiqué dans l'illustration. (Fig. 7)

Les instructions suivantes décrivent le moment adéquat ainsi que la procédure de changement de lames.

- Lorsque les deux lames latérales sont émoussées jusqu'à la moitié de leur largeur, elles peuvent être repositionnées de façon latérale pour obtenir de nouveaux bords de coupe.
- Lorsque les deux bords de chaque lame latérale sont émoussés jusqu'à la moitié de leur largeur, repositionnez-les de façon axiale pour obtenir deux nouveaux bords de coupes.
- Lorsque tous les bords ont été utilisés, procurez-vous de nouvelles lames auprès d'un centre de service après-vente agréé ou d'une usine Makita.
- Lorsque les lames latérales sont complètement émoussées, remplacez également la lame centrale.

Installation de la tête de coupe (Fig. 8)

ATTENTION :

- Fixez fermement la tête de coupe. Elle risque sinon de tourner pendant l'utilisation de l'outil et de causer une blessure grave.

Insérez la tête de coupe dans l'outil en le tournant de gauche à droite. Serrez ensuite les trois vis à l'aide de la clé hexagonale.

UTILISATION

ATTENTION :

- Cet outil est uniquement destiné à la découpe de matériaux en fibres-ciment d'une épaisseur maximale de 8 mm. Ne coupez pas d'autres matériaux ou de pièces empilées les unes sur les autres. Vous risqueriez d'endommager l'outil et d'enfreindre les conditions de garantie.
- Portez des gants. Sinon, vous risqueriez de vous blesser.

Immobilisez la pièce fermement. Déplacez l'outil vers l'avant en gardant les lames latérales à ras de la surface de la pièce découpée. (Fig. 9)

ENTRETIEN

ATTENTION :

- Assurez-vous toujours que l'outil est éteint et débranché avant d'effectuer tout travail d'inspection ou de maintenance.

Lubrification (Fig. 6)

Avant d'utiliser l'outil, lubrifiez le point de contact entre la lame centrale et les lames latérales. Lubrifiez également autour des douilles de pivot et d'écartement.

Pour maintenir la SÉCURITÉ et la FIABILITÉ du produit, les réparations, l'inspection et le remplacement des charbons, et tout autre travail d'entretien ou de réglage doivent être effectués dans un centre de service après-vente Makita agréé, exclusivement avec des pièces de rechange Makita.

ACCESSOIRES

ATTENTION :

- Ces accessoires ou pièces complémentaires sont recommandés pour l'utilisation avec l'outil Makita spécifié dans ce mode d'emploi. L'utilisation de tout autre accessoire ou pièce complémentaire comporte un risque de blessures. Utilisez uniquement l'accessoire ou la pièce complémentaire dans le but spécifié.

Pour obtenir plus de détails sur ces accessoires, contactez un Centre de service après-vente local Makita.

- Lame centrale
- Lame latérale
- Clé hexagonale

Erklärung der Gesamtdarstellung

- | | | |
|---------------------|----------------|---|
| 1. Ein/Aus-Schalter | 6. Schrauben | 11. Distanzstück |
| 2. Arretiertaste | 7. Schneidkopf | 12. Neu Positionieren zwischen Endpunkten |
| 3. Einhängclip | 8. Seitenblatt | 13. Neu Positionieren links und rechts |
| 4. Inbusschlüssel | 9. Mittelblatt | 14. Festziehen |
| 5. Lösen | 10. Drehhülse | |

TECHNISCHE DATEN

Modell		JS8000
Max. Schnitttiefe	Faserzementmaterial	8 mm
Schläge pro Minute (min ⁻¹)		0 - 2.500
Gesamtlänge		346 mm
Nettogewicht		2,1 kg
Sicherheitsklasse		II/II

- Aufgrund unserer ständigen Forschungen und Entwicklungen sind Änderungen an den hier angegebenen Technischen Daten ohne Vorankündigung vorbehalten.
- Hinweis: Technische Daten können in den einzelnen Ländern unterschiedlich sein.

Symbole

END201-2

Im Folgenden sind die Symbole dargestellt, die im Zusammenhang mit diesem Werkzeug verwendet werden. Es ist wichtig, dass Sie deren Bedeutung vor der Verwendung des Geräts kennen.



.....Lesen Sie die vorliegende Betriebsanleitung.



.....DOPPELT SCHUTZISOLIERT

Verwendungszweck

ENE065-1

Das Werkzeug wurde nur für das Schneiden von Faserzementmaterialien entwickelt.

Stromversorgung

ENF002-1

Das Werkzeug darf nur an Stromquellen mit der auf dem Typenschild angegebenen Spannung und einphasigem Wechselstrom angeschlossen werden. Aufgrund der Doppelisolierung nach europäischem Standard kann das Werkzeug auch an Steckdosen ohne Erdungskabel betrieben werden.

BESONDERE SICHERHEITSREGELN

GEB032-1

Lassen Sie sich **NIE** durch Bequemlichkeit oder (aus fortwährendem Gebrauch gewonnener) Vertrautheit mit dem Werkzeug dazu verleiten, die Sicherheitsregeln für das Werkzeug zu missachten. Wenn dieses Elektrowerkzeug fahrlässig oder nicht ordnungsgemäß verwendet wird, kann es zu schweren Personenschäden kommen.

1. Halten Sie das Werkzeug mit festem Griff.
2. Spannen Sie das Werkstück fest ein.
3. Halten Sie Ihre Hände von den beweglichen Teilen fern.
4. Ecken und Splitter des Werkstücks sind scharf. Tragen Sie Schutzhandschuhe! Empfohlen wird auch das Tragen von festem Schuhwerk, um Verletzungen zu vermeiden.

5. Legen Sie das Werkzeug nicht auf Splintern des Werkstücks ab. Das Werkzeug kann sonst beschädigt werden oder nicht ordnungsgemäß funktionieren.
6. Lassen Sie das Werkzeug nicht laufen. Das Werkzeug darf nur dann in Betrieb sein, wenn es festgehalten wird.
7. Achten Sie jederzeit auf einen festen Stand. Achten Sie darauf, dass sich niemand unter Ihnen befindet, wenn Sie das Werkzeug an erhöhten Orten verwenden.
8. Berühren Sie kurz nach dem Betrieb weder das Blatt noch das Werkstück. Diese können extrem heiß sein und zu Verbrennungen führen.
9. Vermeiden Sie es, Elektrokabel zu schneiden. Dies kann zu einem Stromschlag und schweren Unfällen führen.
10. Einige Materialien enthalten Chemikalien, die giftig sein können. Vermeiden Sie das Einatmen von Staub und den Kontakt mit der Haut. Befolgen Sie die Sicherheitshinweise des Materialherstellers.
11. Verwenden Sie bei der Arbeit stets eine für das Material geeignete Staubmaske bzw. ein Atemgerät.

BEWAHREN SIE DIESE ANWEISUNGEN GUT AUF.

WARNUNG:

MISSBRAUCH oder Missachtung der in diesem Handbuch enthaltenen Sicherheitshinweise kann zu schweren Personenschäden führen.

FUNKTIONSBESCHREIBUNG

ACHTUNG:

- Schalten Sie das Werkzeug stets aus und ziehen Sie den Stecker, bevor Sie Einstellungen oder eine Funktionsprüfung des Werkzeugs vornehmen.

Schalter (Abb. 1)

ACHTUNG:

- Achten Sie vor dem Einstecken des Werkzeug-Netzsteckers darauf, dass sich der Ein/Aus-Schalter korrekt bedienen lässt und beim Loslassen in die Position „OFF“ (AUS) zurückkehrt.

Betätigen Sie zum Starten des Werkzeugs einfach den Ein/Aus-Schalter. Die Geschwindigkeit des Werkzeugs wird durch erhöhten Druck auf den Ein/Aus-Schalter gesteigert. Lassen Sie zum Ausschalten des Werkzeugs den Ein/Aus-Schalter los.

Betätigen Sie für einen Dauerbetrieb den Ein/Aus-Schalter und drücken Sie dann die Arretiertaste hinein.

Zur Aufhebung der Arretierung müssen Sie den Ein/Aus-Schalter bis zum Anschlag betätigen und anschließend loslassen.

Einhängeclip (Abb. 2 und 3)

Der Einhängeclip ist nützlich, wenn Sie das Werkzeug vorübergehend aufhängen möchten.

Bei Verwendung des Einhängeclips ziehen Sie ihn in Richtung „A“ und drücken ihn in Richtung „B“, um ihn fest zu positionieren.

Wenn Sie den Einhängeclip nicht verwenden, bringen Sie ihn zurück in die Ausgangsposition, indem Sie die oben beschriebenen Vorgehensweise in umgekehrter Reihenfolge durchführen.

MONTAGE

ACHTUNG:

- Schalten Sie das Werkzeug stets aus und ziehen Sie den Stecker, bevor Sie irgendwelche Arbeiten am Werkzeug vornehmen.

Austausch der Blätter

ACHTUNG:

- Tauschen Sie die Blätter niemals mit bloßen Händen aus. Tragen Sie Schutzhandschuhe! Sie können sich sonst verletzen.

Entfernen des Schneidkopfes (Abb. 4)

Lösen Sie mit dem Inbusschlüssel die drei Schrauben, mit denen der Schneidkopf gesichert ist. Ziehen Sie den Schneidkopf gerade heraus, indem Sie ihn nach links und rechts drehen.

Entfernen der Scherblätter (Abb. 5)

Entfernen Sie die zwei Schrauben (Mitte und vorn), mit denen der Schneidkopf gesichert wird. Achten Sie beim Entfernen der mittleren Schraube darauf, dass Sie das Distanzstück nicht verlieren. Anschließend können Sie die zwei Blätter leicht entnehmen. Zum Entfernen der Blätter halten Sie die Blätter, das Distanzstück und die Drehhülse so, dass diese nicht aus dem Schneidkopf fallen.

Einbauen der Scherblätter (Abb. 6)

Bauen Sie das Distanzstück und die Drehhülse ein und ziehen Sie die drei Schrauben fest, nachdem Sie das mittlere Blatt und die Seitenblätter in den Schneidkopf eingesetzt haben. Dabei müssen die Schraubenköpfe 2 bis 3 mm aus dem Schneidkopf hervorstehen.

Wenn Sie die Schrauben übermäßig festziehen, kann der Schneidkopf nicht richtig in das Werkzeug eingebaut werden.

HINWEIS:

- Die Seitenblattkante kann in vier Weisen verwendet werden, indem diese links-rechts und zwischen den Enden neu positioniert werden (siehe Abbildung). (Abb. 7)

Im Folgenden wird die Zeit und die Vorgehensweise zum Austauschen der Blätter beschrieben.

- A) Wenn zwei Schneidblätter auf etwa der Hälfte ihrer Breite abgerundet sind, können sie links und rechts neu positioniert werden, um neue Schnittkanten zu erzielen.
- B) Wenn beide Kanten jedes Schneidblatts auf etwa der Hälfte ihrer Breite abgerundet sind, können sie zwischen den Enden neu positioniert werden, um zwei neue Schnittkanten zu erzielen.
- C) Wenn alle Kanten abgenutzt sind, besorgen Sie sich Ersatz von einem von Makita autorisierten Servicecenter oder einen Werkservicecenter.
- D) Wenn die Seitenblätter abgenutzt sind, müssen Sie das Mittenblatt auch austauschen.

Einbauen des Schneidkopfes (Abb. 8)

ACHTUNG:

- Spannen Sie den Schneidkopf fest ein. Sonst kann sich dieser während der Betriebs drehen und schwere Verletzungen verursachen.

Setzen Sie den Schneidkopf in das Werkzeug ein, indem Sie ihn nach links und rechts drehen. Ziehen Sie die drei Schrauben mit dem Inbusschlüssel fest.

BETRIEB

ACHTUNG:

- Dieses Werkzeug wurde nur für das Schneiden von Faserzementmaterialien mit einer Dicke von höchstens 8 mm entwickelt. Schneiden Sie keine anderen Materialien oder Stapel. Bei Zuwiderhandlungen wird das Werkzeug beschädigt und Garantieansprüche gehen verloren.
- Tragen Sie Schutzhandschuhe! Sie können sich sonst verletzen.

Spannen Sie das Werkstück fest ein. Bewegen Sie das Werkzeug nach vorn, indem Sie die Seitenblätter bündig zur Werkstückfläche halten. (Abb. 9)

WARTUNG

ACHTUNG:

- Schalten Sie das Werkzeug stets aus und ziehen Sie den Stecker, bevor Sie Inspektionen oder Wartungsarbeiten am Werkzeug vornehmen.

Schmierung (Abb. 6)

Schmieren Sie vor dem Betrieb den Kontaktpunkt des Mittelblattes und der Seitenblätter. Schmieren Sie auch um die Drehhülse und das Distanzstück herum.

Um die SICHERHEIT und ZUVERLÄSSIGKEIT des Produkts zu gewährleisten, sollten Reparaturen, Kohlebürsteninspektion und -ersatz sowie alle anderen Wartungsarbeiten und Einstellungen nur durch von

Makita autorisierte Service Center durchgeführt und immer Makita-Ersatzteile verwendet werden.

ZUBEHÖR

ACHTUNG:

- Für das in diesem Handbuch beschriebene Makita-Werkzeug werden folgende Zubehör- und Zusatzteile empfohlen. Die Verwendung anderer Zubehör- und Zusatzteile kann zu Personenschäden führen. Verwenden Sie Zubehör- und Zusatzteile nur für den vorgesehenen Zweck.

Informationen zu diesem Zubehör erhalten Sie bei einem Makita-Servicecenter in Ihrer Nähe.

- Mittelblatt
- Seitenblätter
- Inbusschlüssel

Spiegazione della vista generale

- | | | |
|-----------------------|-----------------------|--|
| 1. Interruttore | 6. Viti | 11. Distanziatore |
| 2. Pulsante di blocco | 7. Testa di taglio | 12. Riposizionamento da un'estremità all'altra |
| 3. Gancio | 8. Lama laterale | 13. Riposizionamento sinistra-destra |
| 4. Chiave esagonale | 9. Lama centrale | 14. Serrare |
| 5. Allentare | 10. Manicotto a perno | |

CARATTERISTICHE TECNICHE

Modello		JS8000
Capacità massima di taglio	Materiale in fibra di cemento	8 mm
Colpi al minuto (min ⁻¹)		0 - 2.500
Lunghezza totale		346 mm
Peso netto		2,1 kg
Classe di sicurezza		II/II

- Le caratteristiche tecniche riportate di seguito sono soggette a modifiche senza preavviso in virtù del nostro programma continuo di ricerca e sviluppo.
- Nota: le caratteristiche tecniche possono differire da paese a paese.

Simboli

END201-2

Il seguente elenco riporta i simboli relativi al presente utensile. È importante comprenderne il significato prima di utilizzare l'utensile.



..... Leggere il manuale di istruzioni.



..... ISOLAMENTO DOPPIO

Uso previsto

ENE065-1

L'utensile è progettato esclusivamente per il taglio di materiali in fibra di cemento.

Alimentazione

ENF002-1

L'utensile deve essere collegato a una presa di corrente con la stessa tensione di quella indicata sulla targhetta e può funzionare soltanto con corrente alternata monofase. L'utensile è dotato di doppio isolamento in osservanza alle norme europee, pertanto può essere usato anche con prese di corrente sprovviste della messa a terra.

REGOLE DI SICUREZZA SPECIFICHE

GEB032-1

NON lasciare che la familiarità acquisita con il prodotto, dovuta all'uso ripetuto, provochi l'insosservanza delle regole di sicurezza delle cesoie per cemento. Se l'utensile viene utilizzato in modo improprio o errato, è possibile subire lesioni personali gravi.

- Tenere l'utensile in modo saldo.
- Fissare saldamente il pezzo.
- Mantenere le mani lontano dalle parti in movimento.
- I bordi e i trucioli del pezzo in lavorazione sono taglienti. Indossare appositi guanti. Si consiglia inoltre di indossare scarpe con fondi abbastanza spessi per evitare lesioni.

- Non posizionare l'utensile sui trucioli del pezzo in lavorazione. In caso contrario si potrebbero provocare danni o problemi all'utensile.**
- Non lasciare l'utensile acceso. Azionare l'utensile solo dopo averlo impugnato.**
- Accertarsi sempre di avere un equilibrio stabile. Controllare che nessuno si trovi sotto all'utensile quando lo si utilizza in posizioni elevate.**
- Non toccare la lama o il pezzo in lavorazione subito dopo aver utilizzato l'utensile in quanto possono raggiungere temperature elevate e provocare ustioni.**
- Evitare di tagliare i fili elettrici. Si potrebbero provocare gravi incidenti in seguito a scosse elettriche.**
- Alcuni materiali contengono prodotti chimici potenzialmente tossici. Evitare l'inalazione della polvere e il contatto con la pelle. Attenersi alle istruzioni di sicurezza del fornitore dei materiali.**
- Usare sempre una maschera antipolvere e/o il respiratore appropriati al materiale e all'applicazione.**

CONSERVARE LE PRESENTI ISTRUZIONI.**AVVERTENZA:**

L'USO IMPROPRIO o la mancata osservanza delle norme di sicurezza contenute in questo manuale può provocare lesioni personali gravi.

DESCRIZIONE FUNZIONALE**ATTENZIONE:**

- Prima di regolare o controllare le funzioni dell'utensile, verificare sempre di averlo spento e scollegato dall'alimentazione.

Azionamento dell'interruttore (Fig. 1)

ATTENZIONE:

- Prima di collegare l'utensile, controllare se l'interruttore funziona correttamente e ritorna alla posizione "OFF" una volta rilasciato.

Per accendere l'utensile è sufficiente tirare l'interruttore.

Per aumentare la velocità dell'utensile, aumentare la pressione sull'interruttore. Per spegnere l'utensile, rilasciare l'interruttore.

Per il funzionamento continuo, premere l'interruttore e, successivamente, il pulsante di blocco.

Per arrestare l'utensile in funzionamento continuo premere a fondo l'interruttore e, quindi, rilasciarlo.

Gancio (Fig. 2 e 3)

Il gancio è utile per appendere temporaneamente l'utensile.

Durante l'uso del gancio, estrarlo tirandolo nella direzione "A", quindi spingerlo nella direzione "B" per fissarlo in posizione.

Quando il gancio non viene utilizzato, rimetterlo nella posizione iniziale seguendo la procedura sopra indicata al contrario.

MONTAGGIO

ATTENZIONE:

- Accertarsi sempre che l'utensile sia spento e scollegato dalla presa di corrente prima di iniziare qualsiasi operazione su di esso.

Sostituzione delle lame

ATTENZIONE:

- Non rimuovere mai le lame a mani nude. Indossare appositi guanti. In caso contrario si potrebbero causare lesioni.

Rimozione della testa di taglio (Fig. 4)

Utilizzare la chiave esagonale per allentare le tre viti che fissano la testa di taglio. Tirare la testa di taglio in modo deciso per rimuoverla, girandola alternativamente verso sinistra e verso destra.

Rimozione delle lame di taglio (Fig. 5)

Rimuovere le due viti (quella centrale e quella anteriore) che sostengono la testa di taglio. Durante la rimozione della vite centrale, fare attenzione a non allentare il distanziatore. In questo modo è possibile rimuovere facilmente le lame. Durante la rimozione delle lame, tenere saldamente il manicotto a perno, il distanziatore e le lame stesse in modo tale che non cadano dalla testa di taglio.

Installazione delle lame di taglio (Fig. 6)

Installare il distanziatore e il manicotto a perno, quindi serrare le tre viti dopo aver inserito la lama centrale e le lame laterali nella testa di taglio. Durante tale operazione, le teste delle viti devono sporgere di 2 - 3 mm dalla superficie della testa di taglio.

Se le viti vengono serrate eccessivamente, non sarà possibile installare la testa di taglio sull'utensile.

NOTA:

- I bordi delle lame laterali possono essere utilizzati in quattro modi, riposizionandoli da sinistra a destra e da un'estremità all'altra come mostrato in figura. (Fig. 7)

Di seguito vengono descritti tempi e procedure per la sostituzione delle lame.

- Quando le lame a doppio lato sono state utilizzate per circa metà della loro larghezza, è possibile riposizionarle da sinistra a destra per adattarle a nuove teste di taglio.
- Quando entrambi i bordi di ciascuna lama laterale sono stati utilizzati per circa metà della loro larghezza, è possibile riposizionarli da un'estremità all'altra per due nuove teste di taglio.
- Quando tutti i bordi sono consumati, è possibile richiederne la sostituzione a centri assistenza autorizzati Makita o direttamente presso lo stabilimento di produzione.
- Quando le lame laterali sono consumate, è necessario sostituire anche la lama centrale.

Installazione della testa di taglio (Fig. 8)

ATTENZIONE:

- Fissare la testa di taglio in modo saldo. Diversamente, potrebbe ruotare durante il funzionamento dell'utensile provocando gravi lesioni.

Inserire la testa di taglio nell'utensile, girandola alternativamente verso destra e verso sinistra. Quindi serrare le tre viti con la chiave esagonale.

FUNZIONAMENTO

ATTENZIONE:

- L'utensile è progettato esclusivamente per il taglio di materiali in fibra di cemento con uno spessore massimo di 8 mm. Non tagliare altri materiali o materiali impilati. Così facendo l'utensile verrebbe danneggiato e la garanzia invalidata.
- Indossare appositi guanti. In caso contrario si potrebbero causare lesioni.

Fissare saldamente il pezzo. Muovere l'utensile in avanti tenendo le lame laterali livellate con la superficie del pezzo in lavorazione. (Fig. 9)

MANUTENZIONE

ATTENZIONE:

- Prima di effettuare controlli e operazioni di manutenzione, verificare sempre che l'utensile sia spento e scollegato.

Lubrificazione (Fig. 6)

Prima dell'uso, lubrificare il punto di contatto della lama centrale e delle lame laterali. Lubrificare inoltre la parte intorno al manicotto a perno e al distanziatore.

Per mantenere la SICUREZZA e l'AFFIDABILITÀ del prodotto, le riparazioni, il controllo della spazzola di carbone, le sostituzioni e qualsiasi altra operazione di manutenzione o regolazione devono essere eseguite da un centro di assistenza Makita autorizzato usando sempre ricambi Makita.

ACCESSORI

ATTENZIONE:

- L'utensile Makita descritto in questo manuale può essere utilizzato con tali accessori. L'uso di qualsiasi altro accessorio potrebbe provocare lesioni personali. Utilizzare gli accessori esclusivamente per l'uso dichiarato.

Per l'assistenza e ulteriori informazioni su tali accessori, rivolgersi al centro di assistenza Makita locale.

- Lama centrale
- Lama laterali
- Chiave esagonale

Verklaring van algemene gegevens

- | | | |
|-----------------------|---------------|--------------------------|
| 1. Aan/uit-schakelaar | 6. Schroeven | 11. Afstandhouder |
| 2. Vastzetknop | 7. Snijkop | 12. Zijbladen omwisselen |
| 3. Haak | 8. Zijblad | 13. Zijbladen omdraaien |
| 4. Inbussleutel | 9. Middenblad | 14. Vastzetten |
| 5. Losdraaien | 10. Draaias | |

TECHNISCHE GEGEVENS

Model		JS8000
Max. knipdikte	Vezelcementmateriaal	8 mm
Aantal slagen per minuut (min ⁻¹)		0 - 2.500
Totale lengte		346 mm
Netto gewicht		2,1 kg
Veiligheidsklasse		II/III

- Als gevolg van ons doorlopende onderzoeks- en ontwikkelingsprogramma, zijn de technische gegevens van dit gereedschap onderhevig aan veranderingen zonder voorafgaande kennisgeving.
- Opmerking: De technische gegevens kunnen van land tot land verschillen.

Symbolen

END201-2

Hieronder staan de symbolen die voor dit gereedschap worden gebruikt. Zorg ervoor dat u weet wat ze betekenen alvorens het gereedschap te gebruiken.



..... Lees de gebruiksaanwijzing.



..... DUBBEL GEÏSOLEERD

Gebruiksdoeleinden

ENE065-1

Het gereedschap is bedoeld voor het knippen van uitsluitend vezelcementmateriaal.

Voeding

ENF002-1

Het gereedschap mag uitsluitend worden aangesloten op een voeding met dezelfde spanning als aangegeven op het identificatieplaatje en werkt alleen op enkele-fase wisselstroom. Het gereedschap is dubbel geïsoleerd volgens de Europese norm en mag derhalve ook op een niet-geaard stopcontact worden aangesloten.

SPECIFIEKE VEILIGHEIDSVORSCHRIFTEN

GEB032-1

Laat u NIET misleiden door een vals gevoel van comfort en bekendheid met het gereedschap (na veelvuldig gebruik) en neem alle veiligheidsvoorschriften van de vezelcementschaar altijd strikt in acht. Bij onveilig of verkeerd gebruik van het elektrisch gereedschap, bestaat de kans op ernstig persoonlijk letsel.

1. Houd het gereedschap stevig vast.
2. Klem het werkstuk stevig vast.
3. Houd uw handen uit de buurt van bewegende delen.
4. De randen en afgesneden stukjes van het werkstuk zijn scherp. Draag werkschoenen. Wij adviseren u tevens schoenen met dikke zolen te dragen om letsel te voorkomen.

5. **Zet het gereedschap niet bovenop de afgesneden stukjes van het werkstuk. Hierdoor kan het gereedschap worden beschadigd en een storing optreden.**
6. **Laat het gereedschap niet ingeschakeld liggen. Bedien het gereedschap alleen wanneer u het vasthoudt.**
7. **Zorg er altijd voor dat u stevig staat. Zorg ervoor dat er niemand zich onder u bevindt wanneer u het gereedschap op een hoge plaats gebruikt.**
8. **Raak het blad en het werkstuk niet onmiddellijk na gebruik aan. Zij kunnen bijzonder heet zijn en brandwonden op uw huid veroorzaken.**
9. **Voorkom dat u elektrische kabel doorknipt. Hierdoor kan elektrocutie en een ernstig ongeluk ontstaan.**
10. **Sommige materialen bevatten chemische stoffen die giftig kunnen zijn. Neem voorzorgsmaatregelen tegen het inademen van stof en contact met de huid. Volg de veiligheidsinstructies van de leverancier van het materiaal op.**
11. **Gebruik altijd het juiste stofmasker/ ademhalingsapparaat voor het materiaal en de toepassing waarmee u werkt.**

BEWAAR DEZE INSTRUCTIES

WAARSCHUWING:

VERKEERD GEBRUIK of het niet volgen van de veiligheidsinstructies in deze gebruiksaanwijzing kan leiden tot ernstig persoonlijk letsel.

BESCHRIJVING VAN DE FUNCTIES

LET OP:

- Controleer altijd of het gereedschap is uitgeschakeld en de stekker uit het stopcontact is getrokken alvorens de functies van het gereedschap te controleren of af te stellen.

Aan/uit-schakelaar (zie afb. 1)

LET OP:

- Controleer altijd, voordat u de stekker in het stopcontact steekt, of de aan/uit-schakelaar op de juiste manier schakelt en weer terugkeert naar de uitstand nadat deze is losgelaten.

Om het gereedschap in te schakelen, knijpt u gewoon de aan/uit-schakelaar in. De draaisnelheid van het gereedschap neemt toe naarmate u meer druk uitoefent op de aan/uit-schakelaar. Laat de aan/uit-schakelaar los om het gereedschap te stoppen.

Om het gereedschap continu te laten werken, knijpt u de aan/uit-schakelaar in en drukt u vervolgens op de vergrendelknop.

Om vanuit de vergrendelde werking het gereedschap te stoppen, knijpt u de aan/uit-schakelaar helemaal in en laat u deze vervolgens weer los.

Haak (zie afb. 2 en 3)

De haak is handig om het gereedschap tijdelijk aan op te hangen.

Als u de haak wilt gebruiken, trekt u deze eruit in de richting "A" en duwt u deze vervolgens in de richting "B" om hem vast te zetten.

Als u de haak niet gebruikt, zet u deze terug op zijn oorspronkelijke plaats door de bovenstaande procedure in omgekeerde volgorde te volgen.

ONDERDELEN AANBRENGEN/ VERWIJDEREN

LET OP:

- Controleer altijd of het gereedschap is uitgeschakeld en de stekker uit het stopcontact is getrokken alvorens enige werk aan het gereedschap uit te voeren.

Bladen vervangen

LET OP:

- Verwijder de bladen nooit met blote handen. Draag werkhandschoenen. Als u dit niet doet, kunt u gewond raken.

De snijkop verwijderen (zie afb. 4)

Draai met behulp van de inbusleutel de drie inbusbouten los waarmee de snijkop op het gereedschap is gemonteerd. Trek de snijkop recht van het gereedschap af terwijl u deze beurtelings naar links en rechts draait.

De bladen verwijderen (zie afb. 5)

Verwijder de twee bouten (midden en voorkant) waarmee de snijkop in elkaar is gezet. Let bij het verwijderen van de middenbout er goed op dat de afstandshouder niet loskomt. De bladen kunnen nu gemakkelijk worden verwijderd. Bij het verwijderen van de bladen, houdt u de bladen, de afstandshouder en de draaias vast zodat ze niet uit de snijkop vallen.

De bladen aanbrengen (zie afb. 6)

Breng de afstandshouder en de draaias aan, plaats het middenblad en de zijbladen in de snijkop en draai de drie bouten vast. Hierbij moeten de boutkoppen 2 tot 3 mm boven het oppervlak van de snijkop blijven uitsteken.

Als u de bouten te hard aandraait, kan de snijkop niet op het gereedschap worden gemonteerd.

OPMERKING:

- Het zijblad kan in vier standen worden gebruikt door het om te draaien en/of om te wisselen, zoals aangegeven in de afbeelding (zie afb. 7).

Hieronder wordt beschreven wanneer en hoe u de bladen moet vervangen

- Wanneer de twee zijbladen tot ongeveer de helft van hun dikte zijn afgesleten, kunt u het linker- en rechterzijblad omwisselen zodat nieuwe snijranden beschikbaar zijn.
- Wanneer beide snijranden van ieder zijblad tot ongeveer de helft van hun dikte zijn afgesleten, kunt u ze van voor naar achter omdraaien zodat per blad twee nieuwe snijranden beschikbaar zijn.
- Wanneer alle snijranden versleten zijn, bestelt u vervangingsbladen bij een erkend Makita-servicecentrum of de Makita-fabriek.
- Wanneer de zijbladen vervangen worden, moet ook het middenblad worden vervangen.

De snijkop monteren (zie afb. 8)

LET OP:

- Zet de snijkop stevig vast. Als u dat niet doet, kan deze tijdens gebruik roteren en ernstig letsel veroorzaken. Duw de snijkop op het gereedschap terwijl u deze beurtelings naar links en rechts draait. Draai daarna de drie inbusbouten vast met behulp van de inbusleutel.

BEDIENING

LET OP:

- Dit gereedschap is bedoeld voor het knippen van uitsluitend vezelcementmateriaal met een dikte van 8 mm of minder. Knip er geen andere materialen of meerdere lagen materialen mee. Als u dit toch doet, wordt het gereedschap beschadigd en vervalt de garantie.
- Draag werkhandschoenen. Als u dit niet doet, kunt u gewond raken.

Klem het werkstuk stevig vast. Beweeg het gereedschap naar voren en houdt daarbij de zijbladen vlak op het oppervlak van het werkstuk (zie afb. 9).

ONDERHOUD

LET OP:

- Zorg er altijd voor dat de machine is uitgeschakeld en de stekker uit het stopcontact is getrokken, voordat u een inspectie of onderhoud uitvoert.

Smeren (zie afb. 6)

Smeer vóór gebruik het raakpunt van het middenblad en de zijbladen. Smeer ook rondom de draaias en de afstandshouder.

Om de VEILIGHEID en BETROUWBAARHEID van het gereedschap te handhaven, dienen alle reparaties, controle en vervanging van de koolborstels, onderhoud en afstellingen te worden uitgevoerd door een erkend Makita-servicecentrum, en altijd met gebruikmaking van originele Makita-vervangingsonderdelen.

ACCESSOIRES

LET OP:

- Deze accessoires of hulpstukken worden aanbevolen voor gebruik met het Makita-gereedschap dat in deze gebruiksaanwijzing wordt beschreven. Het gebruik van andere accessoires of hulpstukken kan gevaar op persoonlijk letsel opleveren. Gebruik de accessoires of hulpstukken uitsluitend voor de aangegeven gebruiksdoeleinden.

Mocht u meer informatie willen hebben over deze accessoires, dan kunt u contact opnemen met uw plaatselijke Makita-servicecentrum.

- Middenblad
- Zijbladen
- Inbusleutel

Explicación de los dibujos

- | | | |
|---------------------------|------------------------|---|
| 1. Interruptor disparador | 7. Cabezal cortador | 12. Cambio de posición de extremo a extremo |
| 2. Botón de bloqueo | 8. Cuchilla lateral | 13. Cambio de posición de izquierda a derecha |
| 3. Gancho | 9. Cuchilla central | 14. Apretar |
| 4. Llave Allen | 10. Manguito de pivote | |
| 5. Aflojar | 11. Separador | |
| 6. Tornillos | | |

ESPECIFICACIONES

Modelo		JS8000
Capacidades máximas de corte	Cemento fibroso	8 mm
Carreras por minuto (min ⁻¹)		0 - 2.500
Longitud total		346 mm
Peso neto		2,1 kg
Clase de seguridad		II/II

- Debido a nuestro programa continuo de investigación y desarrollo, las especificaciones aquí descritas están sujetas a cambios sin previo aviso.
- Nota: las especificaciones pueden variar según el país.

Símbolos

ENE201-2

Se utilizan los siguientes símbolos para el equipo. Asegúrese de que comprende su significado antes del uso.



..... Lea el manual de instrucciones.



..... DOBLE AISLAMIENTO

Uso previsto

ENE065-1

Esta herramienta está diseñada exclusivamente para cortar cemento fibroso.

Alimentación

ENF002-1

La herramienta debe conectarse solamente a una fuente de alimentación de la misma tensión que la indicada en la placa de características, y sólo puede funcionar con corriente alterna monofásica. El sistema de doble aislamiento de la herramienta cumple con las normas europeas y puede, por lo tanto, usarse también en tomacorrientes sin conductor de tierra.

NORMAS DE SEGURIDAD ESPECÍFICAS

GEB032-1

NO deje que la comodidad o la familiaridad con el producto (a base de utilizarlo repetidamente) sustituya la estricta observancia de las normas de seguridad para cortar cemento. Si utiliza esta herramienta de forma no segura o incorrecta, puede sufrir graves daños corporales.

1. Sujete con fuerza la herramienta.
2. Fije firmemente la pieza de trabajo.
3. Mantenga las manos alejadas de las piezas móviles.
4. Los bordes y las virutas de la pieza de trabajo pueden estar afilados. Utilice siempre guantes.

Para evitar posibles lesiones, también es aconsejable llevar calzado de suela gruesa.

5. **No coloque la herramienta encima de las virutas procedentes de la pieza de trabajo. La herramienta podría averiarse o sufrir algún problema.**
6. **No deje la herramienta encendida. Póngala en marcha solamente cuando la tenga en las manos.**
7. **Colóquese siempre en una posición bien equilibrada. Si utiliza la herramienta en una ubicación elevada, asegúrese de que nadie se encuentre debajo.**
8. **No toque la cuchilla ni la pieza de trabajo inmediatamente después de realizar un corte; pueden estar extremadamente calientes y producir quemaduras en la piel.**
9. **Evite cortar cables eléctricos. Podría producirse un accidente grave debido a una descarga eléctrica.**
10. **Algunos materiales contienen sustancias químicas que pueden ser tóxicas. Procure evitar la inhalación de polvo y el contacto con la piel. Siga las medidas de seguridad del proveedor del material.**
11. **Utilice siempre la mascarilla antipolvo o la mascarilla de respiración adecuada para el material y la aplicación con que esté trabajando.**

GUARDE ESTAS INSTRUCCIONES.

ADVERTENCIA:

el MAL USO o la no observancia de las normas de seguridad expuestas en este manual de instrucciones pueden ocasionar graves daños corporales.

DESCRIPCIÓN DEL FUNCIONAMIENTO

PRECAUCIÓN:

- asegúrese siempre de que la herramienta esté apagada y desenchufada antes de intentar realizar cualquier tipo de ajuste o comprobación en ella.

Accionamiento del interruptor (Fig. 1)

PRECAUCIÓN:

- antes de enchufar la herramienta, compruebe siempre que el interruptor disparador funcione como es debido y que vuelva a la posición "OFF" (apagado) al soltarlo.

Para poner en marcha la herramienta, simplemente accione el interruptor disparador. La velocidad de la herramienta aumenta al incrementar la presión sobre el interruptor disparador. Suelte el interruptor disparador para detener la herramienta.

Para un uso continuo, accione el interruptor disparador y después pulse el botón de bloqueo.

Para detener la herramienta desde la posición de bloqueo, accione totalmente el interruptor disparador y, a continuación, suéltelo.

Gancho (Fig. 2 i 3)

El gancho es útil para colgar la herramienta.

Cuando utilice el gancho, tire de él hacia la dirección "A" y, a continuación, presiónelo hacia la dirección "B" para fijarlo.

Cuando no utilice el gancho, colóquelo de nuevo en su posición original siguiendo el procedimiento anterior en orden inverso.

MONTAJE

PRECAUCIÓN:

- asegúrese siempre de que la herramienta esté apagada y desenchufada antes de intentar realizar cualquier trabajo en ella.

Sustitución de las cuchillas

PRECAUCIÓN:

- no extraiga nunca las cuchillas con las manos sin usar protección. Utilice siempre guantes. De lo contrario, podrían producirse heridas.

Extracción del cabezal cortador (Fig. 4)

Utilice la llave Allen para aflojar los tres tornillos que sujetan el cabezal cortador. Extraiga el cabezal cortador. A tal efecto, tire de él girando a izquierda y derecha alternativamente.

Extracción de las cuchillas de corte (Fig. 5)

Extraiga los dos tornillos (central y delantero) que sujetan el cabezal cortador. Al extraer el tornillo central, tenga cuidado de no perder el separador. Las cuchillas se pueden extraer con facilidad una vez extraídos los tornillos. Durante el proceso de extracción, sujete las cuchillas, el separador y el manguito de pivote para evitar que caigan del cabezal cortador.

Instalación de las cuchillas de corte (Fig. 6)

Instale el separador y el manguito de pivote y, después de haber instalado la cuchilla central, las cuchillas

laterales y el cabezal cortador, apriete los tres tornillos. En este proceso, las cabezas de los tornillos deberían sobresalir entre 2 y 3 mm de la superficie del cabezal cortador.

Si se aprietan excesivamente, el cabezal cortador no se puede instalar en la herramienta.

NOTA:

- el filo de las cuchillas laterales se puede utilizar de cuatro maneras distintas cambiando su posición de izquierda a derecha y de un extremo a otro, tal y como se observa en la figura. (Fig. 7)

A continuación se describe cuándo se deben cambiar las cuchillas, así como el procedimiento correcto para hacerlo.

- Quando el ancho de las dos cuchillas laterales se ha reducido a la mitad, cámbielas de posición de izquierda a derecha para disponer de filos de corte nuevos.
- Quando los dos filos de cada cuchilla lateral se ha reducido a la mitad, cámbielas de posición de un extremo al otro para disponer de dos filos de corte nuevos.
- Quando todos los filos se han gastado completamente, solicite piezas de recambio a un centro de servicio autorizado de Makita.
- Quando las cuchillas laterales se han gastado completamente, la cuchilla central también debe sustituirse.

Instalación del cabezal cortador (Fig. 8)

PRECAUCIÓN:

- fije firmemente el cabezal cortador. De lo contrario, éste podría girar durante el funcionamiento y provocar heridas graves.

Inserte el cabezal cortador en la herramienta girando a izquierda y derecha alternativamente. A continuación, apriete les tres tornillos con la llave Allen.

MANEJO

PRECAUCIÓN:

- esta herramienta está diseñada exclusivamente para cortar cemento fibroso de un grosor inferior a 8 mm. No la utilice para cortar otros materiales ni cortar piezas apladadas. La herramienta podría averiarse y, además, la garantía quedaría anulada.
- Utilice siempre guantes. De lo contrario, podrían producirse heridas.

Fije firmemente la pieza de trabajo. Mueva la herramienta hacia adelante manteniendo alineadas las cuchillas laterales con la superficie de la pieza de trabajo. (Fig. 9)

MANTENIMIENTO

PRECAUCIÓN:

- asegúrese siempre de que la herramienta esté apagada y desenchufada antes de intentar realizar cualquier trabajo de inspección o mantenimiento en ella.

Lubricación (Fig. 6)

Antes de utilizar la herramienta, lubrique el punto de contacto de la cuchilla central y de las cuchillas laterales.

Asimismo, lubrique la zona en torno al manguito de pivote y el separador.

Para conservar la **SEGURIDAD** y la **FIABILIDAD** del producto, los trabajos de reparación, la inspección y la sustitución de las escobillas de carbón, así como otros trabajos de mantenimiento y ajuste, deberán ser realizados en centros de servicio autorizados de Makita, utilizando siempre piezas de repuesto de Makita.

ACCESORIOS

PRECAUCIÓN:

- se recomienda el uso de estos accesorios o complementos con la herramienta Makita especificada en este manual. El uso de otros accesorios o complementos puede conllevar el riesgo de ocasionar daños corporales. Utilice los accesorios o complementos solamente para su fin establecido.

Si necesita ayuda para obtener más información relativa a estos accesorios, diríjase al centro de servicio Makita local.

- Cuchilla central
- Cuchillas laterales
- Llave Allen

Descrição geral

- | | | |
|----------------------|--------------------|---|
| 1. Gatilho | 6. Parafusos | 11. Espaçador |
| 2. Botão de bloqueio | 7. Cabeça de corte | 12. Reposicionamento ponta-a-ponta |
| 3. Gancho | 8. Lâmina lateral | 13. Reposicionamento da esquerda para a direita |
| 4. Chave sextavada | 9. Lâmina central | 14. Apertar |
| 5. Desapertar | 10. Eixo | |

ESPECIFICAÇÕES

Modelo		JS8000
Capacidades máximas de corte	Material em fibrocimento	8 mm
Cortes por minuto (min ⁻¹)		0 - 2.500
Comprimento total		346 mm
Peso líquido		2,1 kg
Classe de segurança		II

- Devido à pesquisa e desenvolvimento constantes, estas especificações estão sujeitas a alteração sem aviso prévio.
- Nota: estas especificações podem diferir de país para país.

Símbolos

END201-2

Descrição dos símbolos utilizados no equipamento.

Certifique-se de que compreende o seu significado, antes da utilização.



..... Leia o manual de instruções.



..... BLINDAGEM DUPLA

Utilização prevista

ENE065-1

Esta ferramenta destina-se apenas ao corte de material em fibrocimento.

Fonte de alimentação

ENF002-1

A ferramenta apenas deve ser ligada a uma fonte de alimentação da mesma tensão que a indicada na chapa de especificações, e apenas pode funcionar com uma alimentação CA monofásica. Estão blindadas duplamente, de acordo com a Norma Europeia e podem, assim, ser igualmente ligadas a tomadas sem fio terra.

REGRAS DE SEGURANÇA ESPECÍFICAS

GEB032-1

NÃO deixe que o progressivo à-vontade com o produto (resultante de uma utilização frequente) o faça esquecer o estrito cumprimento das regras de segurança do cortador de cimento. Se utilizar a ferramenta incorrectamente ou não respeitar as regras de segurança, poderá ferir-se gravemente.

1. **Segure bem na ferramenta.**
2. **Fixe bem a peça de trabalho.**
3. **Afaste as mãos das peças em movimento.**
4. **As extremidades e os fragmentos da peça de trabalho são afiados. Use luvas. É também recomendado que use calçado com sola grossa para prevenir ferimentos.**
5. **Não coloque a ferramenta nos fragmentos da peça de trabalho. Tal pode causar danos na ferramenta.**

6. **Não abandone a ferramenta a funcionar. Ponha-a a funcionar apenas quando estiver a segurá-la.**
7. **Procure uma posição em pé estável e firme. Se utilizar a ferramenta em locais altos, verifique se não há ninguém por baixo.**
8. **Não toque numa lâmina ou no material em que tiver estado a trabalhar logo após a operação porque podem estar demasiado quentes.**
9. **Evite cortar fios eléctricos. Pode causar um acidente sério através de choque eléctrico.**
10. **Alguns materiais contêm químicos que podem ser tóxicos. Tenha cuidado para evitar a inalação e o contacto da pele com o pó produzido. Obedeça às instruções de segurança do fornecedor do material.**
11. **Use sempre a máscara contra o pó/respirador correctos para o material e aplicação em que está a trabalhar.**

GUARDE ESTAS INSTRUÇÕES.

AVISO:

A UTILIZAÇÃO INCORRECTA ou o não cumprimento das regras de segurança fornecidas neste manual de instruções podem provocar ferimentos graves.

DESCRIÇÃO DO FUNCIONAMENTO

PRECAUÇÃO:

- Certifique-se sempre de que a ferramenta está desligada no interruptor e da tomada antes de proceder a ajustes ou testes à mesma.

O gatilho/interruptor (Fig. 1)

PRECAUÇÃO:

- Antes de inserir a ficha da ferramenta na tomada, verifique se o gatilho está a funcionar correctamente e se volta à posição "OFF" quando o solta.

Para colocar a ferramenta em funcionamento prima o gatilho. A velocidade da ferramenta aumenta com a pressão exercida no gatilho. Para parar a ferramenta, solte o gatilho.

Para um funcionamento contínuo, puxe o gatilho e pressione o botão de bloqueio.

Para parar a ferramenta da posição de bloqueada, puxe totalmente o gatilho e solte-o.

Gancho (Fig. 2 & 3)

O gancho é muito útil para pendurar a ferramenta quando necessário.

Quando utilizar o gancho, puxe-o para fora na direcção "A" e de seguida empurre-o na direcção "B" para o fixar.

Quando não utilizar o gancho, coloque-o na posição inicial seguindo o procedimento inverso ao descrito em cima.

MONTAGEM

PRECAUÇÃO:

- Certifique-se sempre de que a ferramenta está desligada no interruptor e da tomada antes de efectuar qualquer trabalho na mesma.

Substituição das lâminas

PRECAUÇÃO:

- Nunca retire as lâminas com as mãos desprotegidas. Use luvas. Caso contrário, pode sofrer ferimentos.

Remover a cabeça de corte (Fig. 4)

Utilize a chave sextavada para desapertar os três parafusos que seguram a cabeça de corte. Puxe para fora a cabeça de corte para a remover, virando-a para a esquerda e para a direita alternadamente.

Remover as lâminas (Fig. 5)

Retire os dois parafusos (do meio e da frente) que seguram a cabeça de corte. Ao retirar o parafuso do meio, tenha cuidado para não perder o espaçador. As lâminas podem então ser removidas facilmente. Ao retirar as lâminas, segure as lâminas, o espaçador e o eixo para que estes não caiam da cabeça de corte.

Instalar as lâminas (Fig. 6)

Instale o espaçador e o eixo e aperte os três parafusos depois de inserir a lâmina central e as lâminas laterais na cabeça de corte. Neste processo, as cabeças dos parafusos devem ficar salientes cerca de 2 - 3 mm a partir da superfície da cabeça de corte.

Se apertar demasiado os parafusos, a cabeça de corte não pode ser instalada na ferramenta.

NOTA:

- A extremidade da lâmina lateral pode ser utilizada de quatro formas reposicionando-a da esquerda para a direita e ponta-a-ponta, conforme indicado na figura. (Fig. 7)

A seguinte descrição refere-se ao momento e ao procedimento para mudar as lâminas.

- A) Quando as duas lâminas laterais estiverem desgastadas até cerca de metade da largura, podem ser reposicionadas da esquerda para a direita para obter novas extremidades de corte.

- B) Quando ambas as extremidades de cada lâmina lateral estiverem desgastadas até cerca de metade da largura, reposicione-as ponta-a-ponta para obter duas novas extremidades de corte.
- C) Quando todas as extremidades estiverem gastas, adquira peças de substituição a partir de um centro de assistência Makita autorizado.
- D) Quando as lâminas laterais estiverem gastas, a lâmina central deve também ser substituída.

Instalar a cabeça de corte (Fig. 8)

PRECAUÇÃO:

- Fixe bem a cabeça de corte. Caso contrário, esta pode rodar durante a operação e causar ferimentos graves. Introduza a cabeça de corte na ferramenta, virando-a para a esquerda e para a direita alternadamente. De seguida, aperte os três parafusos com a chave sextavada.

FUNCIONAMENTO

PRECAUÇÃO:

- Esta ferramenta destina-se apenas ao corte de material em fibrocimento, com uma espessura de 8 mm ou menos. Não a utilize para cortar outro tipo de materiais ou materiais sobrepostos. Se o fizer, irá danificar a ferramenta e tornar nula a garantia.
 - Use luvas. Caso contrário, pode sofrer ferimentos.
- Fixe bem a peça de trabalho. Mova a ferramenta para a frente mantendo as lâminas laterais niveladas com a superfície da peça de trabalho. (Fig. 9)

MANUTENÇÃO

PRECAUÇÃO:

- Certifique-se sempre de que a ferramenta está desligada no interruptor e da tomada antes de inspeccionar ou fazer a manutenção da ferramenta.

Lubrificação (Fig. 6)

Antes do funcionamento, lubrifique o ponto de contacto da lâmina central com as lâminas laterais. Lubrifique também a área à volta do eixo e do espaçador.

Para manter os níveis de SEGURANÇA e FIABILIDADE, as reparações, inspecção e substituição das escovas de carvão e outras operações de manutenção ou ajuste devem ser executadas por centros de assistência Makita autorizados e, no caso de substituição de peças, estas devem ser igualmente Makita.

ACESSÓRIOS

PRECAUÇÃO:

- Estas peças ou acessórios são os recomendados para utilizar com a ferramenta Makita especificada neste manual. A utilização de outras peças ou acessórios pode representar risco de ferimentos. Utilize cada peça ou acessório apenas para o fim indicado.

Se necessitar de informações adicionais relativas a estes acessórios, contacte o centro de assistência Makita local.

- Lâmina central
- Lâminas laterais
- Chave sextavada

Forklaring til generel oversigt

- | | | |
|-----------------|-----------------|---------------------------------|
| 1. Kontaktgreb | 6. Skruer | 11. Afstandsring |
| 2. Låseknop | 7. Klippehoved | 12. Skift fra ende til ende |
| 3. Krog | 8. Sideblad | 13. Skift fra venstre til højre |
| 4. Umbracønøgle | 9. Midterblad | 14. Spænd |
| 5. Løsn | 10. Drejeforing | |

SPECIFIKATIONER

Model		JS8000
Maks. skærekapacitet	Fibercementmateriale	8 mm
Slag pr. minut (min ⁻¹)		0 - 2.500
Længde i alt		346 mm
Nettovægt		2,1 kg
Sikkerhedsklasse		II/II

- På grund af vores løbende forsknings- og udviklingsprogram kan specifikationerne heri ændres uden forudgående varsel.
- Bemærk: Specifikationerne kan variere fra land til land.

Symboler

END201-2

Følgende viser de symboler, der benyttes til udstyret. Vær sikker på, at du forstår deres betydning, før du bruger værktøjet.



..... Læs brugsanvisningen.



..... DOBBELT ISOLERET

Tilsigtet brug

ENE065-1

Værktøjet er kun beregnet til at klippe i fibercementmateriale.

Strømforsyning

ENF002-1

Værktøjet bør kun slutes til en strømforsyning med den spænding, der er angivet på navnepladen, og det kan kun benyttes med enkeltfaset vekselstrøm. Det er dobbelt isoleret i overensstemmelse med europæisk standard og kan derfor også slutes til stikkontakter uden jordforbindelse.

SÆRLIGE SIKKERHEDSREGLER

GEB032-1

LAD IKKE tryghed eller kendskab til produktet (fra gentagen brug) føre til, at De ikke strengt overholder sikkerhedsreglerne for cementklipperen. Hvis maskinen anvendes på usikker eller forkert vis, kan du komme alvorligt til skade.

1. Hold godt fast i værktøjet.
2. Spænd emnet godt fast.
3. Hold hænderne på afstand af bevægelige dele.
4. Kanterne og skår på emnet er skarpe. Der skal bruges handsker. Det anbefales også at bære tyksålede sko, så tilskadekomst undgås.
5. Sæt ikke værktøjet på skårede områder af emnet. Det kan forårsage skade og problemer med værktøjet.
6. Gå ikke fra værktøjet, mens det kører. Betjen kun værktøjet ved at holde det i hænderne.

7. Sørg altid for at have et solidt fodfæste. Sørg for, at der ikke er nogen under dig, når du benytter værktøjet på højtliggende steder.
8. Berør ikke klingens eller emnets umiddelbart efter brugen. De kan være meget varme og kan forårsage forbrændinger af huden.
9. Undgå at klippe i elektriske ledninger. Det kan forårsage alvorlige ulykker pga. elektrisk stød.
10. Nogle materialer indeholder kemikalier, som kan være giftige. Undgå at indånde støv eller at få det på huden. Følg sikkerhedsinstruktionerne fra leverandøren af materialerne.
11. Anvend altid korrekt støvmaske/ åndedrætsbeskyttelse til det materiale og formål, du arbejder med.

GEM DISSE INSTRUKTIONER.**ADVARSEL:**

MISBRUG eller manglende overholdelse af sikkerhedsreglerne i denne brugsanvisning kan medføre alvorlig personskade.

FUNKTIONSBESKRIVELSE**FORSIGTIG:**

- Sørg altid for, at der er slukket for værktøjet, og at stikket er taget ud af stikkontakten, før du justerer værktøjet eller kontrollerer dets funktion.

Betjening af kontakt (Fig. 1)**FORSIGTIG:**

- Før værktøjet tilsluttes, skal du altid kontrollere, at kontaktgrebet reagerer korrekt og vender tilbage til "OFF"-stillingen, når du slipper det.

Før at starte værktøjet trykkes blot på kontaktgrebet. Værktøjets hastighed forøges ved at trykke hårdere på kontaktgrebet. Slip kontaktgrebet for at stoppe.

Hvis værktøjet skal bruges i længere tid ad gangen, trykkes på kontakten, og derefter trykkes låseknappen ind.

Når du vil stoppe værktøjet fra den låste position, så tryk kontakten helt ind og slip den.

Krog (Fig. 2 & 3)

Krogen er nyttig til midlertidig ophængning af værktøjet.

Når krogen skal bruges, trækkes den ud i retning "A" og skubbes ind i retning "B", så den låses i position.

Når krogen ikke bruges, bringes den tilbage i startposition ved at følge ovennævnte fremgangsmåde i omvendt rækkefølge.

MONTERING

FORSIGTIG:

- Sørg altid for, at der er slukket for værktøjet og stikket er taget ud af stikkontakten, før du udfører nogen form for arbejde på værktøjet.

Udskiftning af blade

FORSIGTIG:

- Tag aldrig blade ud med de bare hænder. Der skal bruges handsker. Ellers kan du komme til skade.

Demontering af skærehoved (Fig. 4)

Brug Umbraco-nøglen til at løsne de tre skruer som holder skærehovedet fast. Træk skærehovedet lige ud for at aftage det, idet du drejer det fra side til side for at få det af.

Demontering af skæreblade (Fig. 5)

Fjern de to skruer (midt på og foran) der holder skærehovedet. Når den midterste skrue aftages, så pas på at du ikke taber afstandsringen. Nu kan bladene let aftages. Når bladene aftages, så hold dem, afstandsringen og drejeforingen således at de ikke falder ud af skærehovedet.

Montering af skæreblade (Fig. 6)

Påsæt afstandsringen og drejeforingen, og spænd de tre skruer efter at have isat midterbladet og sidebladene i skærehovedet. Under dette skal skruehovederne stikke 2-3 mm op af skærehovedets overflade.

Hvis du spænder skruerne for hårdt, kan skærehovedet ikke sættes på værktøjet.

BEMÆRK:

- Sidebladets kanter kan benyttes på fire måder ved at skifte dem om i retningen venstre-højre og fra den ene ende til den anden, som vist i figuren (Fig. 7).

I det følgende beskrives hvornår det er tid til at skifte blade, og hvordan det gøres.

- A) Når de to sideblade er reduceret til at være halvt så brede som de var, kan de lægges om fra venstre mod højre, så de har friske skærekanter.
- B) Når begge kanter på hver side af bladet er reduceret til at være halvt så brede som de var, kan de lægges om til at virke i den anden ende, så man får to nye skærekanter.
- C) Når alle kanterne er slidt ned, så skaf udskiftningsblade fra et autoriseret Makita- eller fabrikkens servicecenter.

- D) Når sidebladene er slidt op, skal midterbladet også skiftes.

Montage af skærehoved (Fig. 8)

FORSIGTIG:

- Skru skærehovedet godt fast. Ellers kan det rotere under betjeningen og forårsage alvorlig legemsbeskadigelse.

Sæt skærehovedet i værktøjet ved at dreje det fra side til side. Dernæst spændes de tre skruer med Umbraco-nøglen.

BETJENING

FORSIGTIG:

- Dette stykke værktøj er kun beregnet til at klippe i fibercementmateriale med en tykkelse på 8 mm eller mindre. Klip ikke i andre materialer eller i stablet materiale. Gøres dette, beskadiges værktøjet, og garantien bortfalder.
- Der skal bruges handsker. Ellers kan du komme til skade.

Spænd emnet godt fast. Bevæg værktøjet fremad, idet sidebladene holdes på linie med overfladen på emnet. (Fig. 9).

VEDLIGEHOLDELSE

FORSIGTIG:

- Sørg altid for, at der er slukket for værktøjet, og at stikket er taget ud, før der udføres inspektion eller vedligeholdelse.

Smøring (Fig. 6)

Inden brug smør kontaktpunkterne på centerbladet og sidebladene. Smør også omkring drejeforingen og afstandsringen.

For at holde produktet SIKKERT og PÅLIDELIGT skal reparationer, kontrol og udskiftning af kulbørsterne samt al anden vedligeholdelse eller justering udføres af autoriserede Makita-servicecenter, der altid benytter Makita-reservedele.

TILBEHØR

FORSIGTIG:

- Dette tilbehør eller ekstraudstyr anbefales til brug sammen med dit Makita-værktøj, som er beskrevet i denne brugsanvisning. Brug af andet tilbehør eller ekstraudstyr kan forårsage personskade. Brug kun tilbehør eller ekstraudstyr til det formål, det er beregnet til.

Henvend dig til dit lokale Makita-servicecenter, hvis du har brug for hjælp eller yderligere oplysninger vedrørende tilbehøret.

- Midterblad
- Sideblade
- Umbraco-nøgle

Περιγραφή γενικής όψης

- | | | |
|-----------------------|---------------------------|---|
| 1. Σκανδάλη-διακόπτης | 7. Κεφαλή κοπής | 12. Επανατοποθέτηση άκρο-προς-άκρο |
| 2. Κουμπί κλειδώματος | 8. Πλευρική λεπίδα | 13. Επανατοποθέτηση αριστερά-προς-δεξιά |
| 3. Γάντζος | 9. Κεντρική λεπίδα | 14. Σφίξιμο |
| 4. Εξαγωνικό Άξονα | 10. Δακτύλιος περιστροφής | |
| 5. Ξεσφίξτε | 11. Διαχωριστής | |
| 6. Βίδες | | |

ΤΕΧΝΙΚΑ ΧΑΡΑΚΤΗΡΙΣΤΙΚΑ

Μοντέλο		JS8000
Μέγιστη ικανότητα κοπής	Υλικό από ίνες τσιμέντου	8 mm
Διαδρομές ανά λεπτό (min ⁻¹)		0 - 2.500
Ολικό μήκος		346 mm
Καθαρό βάρος		2,1 kg
Τάξη ασφάλειας		II/III

- Λόγω του συνεχόμενου προγράμματος που εφαρμόζουμε για έρευνα και ανάπτυξη, τα τεχνικά χαρακτηριστικά στο παρόν έντυπο υπόκεινται σε αλλαγή χωρίς προειδοποίηση.
- Σημείωση: Τα τεχνικά χαρακτηριστικά μπορεί να διαφέρουν ανάλογα με τη χώρα.

Σύμβολα

END201-2

Παρακάτω παρουσιάζονται τα σύμβολα που χρησιμοποιούνται για τον εξοπλισμό. Βεβαιωθείτε ότι κατανοείτε τη σημασία τους πριν από τη χρήση.



..... Διαβάστε το εγχειρίδιο οδηγιών.



..... ΔΙΠΛΗ ΜΟΝΩΣΗ

Προοριζόμενη χρήση

ENE065-1

Το εργαλείο προορίζεται μόνο για κοπή υλικού από ίνες τσιμέντου.

Ηλεκτρική παροχή

ENF002-1

Το εργαλείο πρέπει να συνδέεται μόνο σε ηλεκτρική παροχή της ίδιας τάσης με αυτήν που αναγράφεται στην πινακίδα ονομαστικών τιμών και μπορεί να λειτουργήσει μόνο με εναλλασσόμενο μονοφασικό ρεύμα. Τα εργαλεία αυτά διαθέτουν διπλή μόνωση που συμμορφώνεται με τα ευρωπαϊκά πρότυπα και συνεπώς μπορούν να συνδεθούν με πρίζες χωρίς γείωση.

ΕΙΔΙΚΟΙ ΚΑΝΟΝΕΣ ΑΣΦΑΛΕΙΑΣ

GEB032-1

ΜΗΝ επιτρέψετε στην άνεση ή στην εξοικειώσή σας με το προϊόν (που αποκτήθηκε από επανειλημμένη χρήση) να αντικαταστήσει την αυστηρή προσήλωση στους κανόνες ασφάλειας του κόπτη τσιμέντου. Αν χρησιμοποιήσετε το ηλεκτρικό εργαλείο αυτό με μη ασφαλή ή λάθος τρόπο, μπορεί να υποστείτε σοβαρό προσωπικό τραυματισμό.

1. **Να κρατάτε το εργαλείο σταθερά.**
2. **Στερεώστε καλά το τεμάχιο εργασίας.**
3. **Μην πλησιάζετε τα χέρια σας σε κινούμενα μέρη.**
4. **Τα άκρα και τα θραύσματα του κομματιού εργασίας είναι αιχμηρά. Να φοράτε προστατευτικά γάντια. Συνιστάται επίσης να**

φοράτε παπούτσια με χοντρό πάτο για να αποτρέψετε τον τραυματισμό.

5. **Μην τοποθετείτε το εργαλείο στα θραύσματα του κομματιού εργασίας. Διαφορετικά, μπορεί να προκληθεί ζημιά και προβλήματα στο εργαλείο.**
6. **Μην αφήνετε το εργαλείο σε λειτουργία. Το εργαλείο πρέπει να βρίσκεται σε λειτουργία μόνο όταν το κρατάτε.**
7. **Να βεβαιώνετε πάντοτε ότι στέκεστε σταθερά. Όταν χρησιμοποιείτε το εργαλείο σε υψηλές τοποθεσίες, να βεβαιώνετε ότι δεν βρίσκεται κανένας από κάτω.**
8. **Μην αγγίζετε την πριονοκορδέλα ή το τεμάχιο εργασίας αμέσως μετά τη λειτουργία του εργαλείου. Μπορεί να είναι εξαιρετικά θερμά και να προκληθεί έγκυαμα στο δέρμα σας.**
9. **Να αποφεύγετε την κοπή ηλεκτρικών καλωδίων. Μπορεί να προκληθεί σοβαρό ατύχημα από ηλεκτροπληξία.**
10. **Μερικά υλικά περιέχουν χημικές ουσίες που μπορεί να είναι τοξικές. Να προσέχετε ώστε να αποφεύγετε την εισπνοή της σκόνης και την επαφή με το δέρμα. Ακολουθείτε τα δεδομένα ασφάλειας υλικού που παρέχονται από τον προμηθευτή.**
11. **Να χρησιμοποιείτε πάντοτε προσωπίδα κατά της σκόνης ή αναπνευστήρα που είναι κατάλληλα για το υλικό και την εφαρμογή σας.**

ΦΥΛΑΞΤΕ ΑΥΤΕΣ ΤΙΣ ΟΔΗΓΙΕΣ.**ΠΡΟΕΙΔΟΠΟΙΗΣΗ:**

Η ΛΑΝΘΑΣΜΕΝΗ ΧΡΗΣΗ ή η αμέλεια να ακολουθήσετε τους κανόνες ασφάλειας που διατυπώνονται στο παρόν εγχειρίδιο οδηγιών μπορεί να προκαλέσει σοβαρό προσωπικό τραυματισμό.

ΠΕΡΙΓΡΑΦΗ ΛΕΙΤΟΥΡΓΙΑΣ

ΠΡΟΣΟΧΗ:

- Να βεβαιώνετε πάντοτε ότι το εργαλείο είναι σβηστό και αποσυνδεδεμένο από το ηλεκτρικό ρεύμα πριν ρυθμίσετε ή ελέγχετε κάποια λειτουργία του.

Δράση διακόπτη (Εικ. 1)

ΠΡΟΣΟΧΗ:

- Πριν συνδέετε το εργαλείο, πάντοτε να ελέγχετε ότι η σκανδάλη-διακόπτης ενεργοποιείται κανονικά και επιστρέφει στη θέση OFF όταν την αφήνετε.

Για να ξεκινήσετε το εργαλείο, απλά πιέστε τη σκανδάλη-διακόπτη. Αν αυξήσετε την πίεση στη σκανδάλη-διακόπτη, αυξάνεται η ταχύτητα του εργαλείου. Για να σταματήσετε το εργαλείο, αφήστε τη σκανδάλη-διακόπτη.

Για συνεχόμενη λειτουργία, πατήστε τη σκανδάλη-διακόπτη και κατόπιν πατήστε το κουμπι κλειδώματος.

Για να βγάλετε το εργαλείο από την κλειδωμένη θέση, πιέστε πλήρως τη σκανδάλη-διακόπτη και κατόπιν αφήστε την.

Γάντζος (Εικ. 2 & 3)

Ο γάντζος χρησιμοποιείται για το προσωρινό κρέμασμα του εργαλείου.

Όταν χρησιμοποιείτε το γάντζο, τραβήξτε στον προς την κατεύθυνση "Α" και έπειτα σπρώξτε τον στην κατεύθυνση "Β" για να τον ασφαλίσετε στη θέση του.

Όταν δε χρησιμοποιείτε το γάντζο, επιστρέψτε τον στην αρχική του θέση ακολουθώντας αντίστροφα τη παρακάτω διαδικασία.

ΣΥΝΑΡΜΟΛΟΓΗΣΗ

ΠΡΟΣΟΧΗ:

- Να βεβαιώνετε πάντοτε ότι το εργαλείο είναι σβηστό και αποσυνδεδεμένο από το ηλεκτρικό ρεύμα πριν εκτελέσετε οποιαδήποτε εργασία σε αυτό.

Αντικατάσταση λεπίδων

ΠΡΟΣΟΧΗ:

- Ποτέ μην αφαιρείτε τις λεπίδες με γυμνά χέρια. Να φοράτε προστατευτικά γάντια. Διαφορετικά, ενδέχεται να προκληθεί τραυματισμός.

Αφαίρεση της κεφαλής κοπής (Εικ. 4)

Χρησιμοποιήστε το εξαγωνικό Άλεν για να χαλαρώσετε τις τρεις βίδες που ασφαλίζουν την κεφαλή κοπής. Τραβήξτε την κεφαλή κοπής ίσια προς τα έξω για να την αφαιρέσετε, γυρνώντας την εναλλάξ αριστερά και δεξιά.

Αφαίρεση λεπίδων κοπής (Εικ. 5)

Αφαιρέστε τις δύο βίδες (μιας και μπροστινή) που συγκρατούν την κεφαλή κοπής. Όταν αφαιρέτε τη μεσαία βίδα, προσέξτε να μην χάσετε το διαχωριστή. Στη συνέχεια, μπορούν να αφαιρεθούν εύκολα οι λεπίδες. Κατά την αφαίρεση των λεπίδων, κρατήστε

τις λεπίδες, το διαχωριστή και το δακτύλιο περιστροφής ώστε να μην πέσουν από την κεφαλή κοπής.

Εγκατάσταση λεπίδων κοπής (Εικ. 6)

Εγκαταστήστε το διαχωριστή και το δακτύλιο περιστροφής και σφίξτε τις τρεις βίδες μετά την τοποθέτηση της κεντρικής λεπίδας, των πλευρικών λεπίδων και της κεφαλής κοπής. Σε αυτή τη διαδικασία, τα κεφάλια των βιδών θα πρέπει να προεξέχουν 2 - 3 mm από την επιφάνεια της κεφαλής κοπής.

Αν σφίξετε υπερβολικά τις βίδες, η κεφαλή κοπής δεν μπορεί να εγκατασταθεί στο εργαλείο.

ΣΗΜΕΙΩΣΗ:

- Το άκρο της πλευρικής λεπίδας μπορεί να χρησιμοποιηθεί με τέσσερις τρόπους αλλάζοντας τη θέση τους από αριστερά-προς-δεξιά και από άκρο-σε-άκρο όπως φαίνεται στην εικόνα. (Εικ. 7) Παρακάτω περιγράφεται το χρονικό σημείο και η διαδικασία για την αλλαγή λεπίδων.

- Α) Όταν οι δύο πλευρικές λεπίδες έχουν στρογγυλέψει περίπου στο μισό του πλάτους τους, μπορούν να αλλάξουν θέση από αριστερά-προς-δεξιά για νέες άκρες κοπής.
- Β) Όταν και τα δύο άκρα της κάθε πλευρικής λεπίδας έχουν στρογγυλέψει περίπου στο μισό του πλάτους τους, αλλάξτε τους θέση από άκρο-σε-άκρο για δύο νέες άκρες κοπής.
- Γ) Όταν όλες οι άκρες έχουν φθαρεί, αγοράστε ανταλλακτικά από ένα εξουσιοδοτημένο κέντρο Makita ή από το σέρβις.
- Δ) Όταν έχουν φθαρεί οι πλευρικές λεπίδες, θα πρέπει να αντικατασταθεί και η κεντρική λεπίδα.

Εγκατάσταση της κεφαλής κοπής (Εικ. 8)

ΠΡΟΣΟΧΗ:

- Στερεώστε καλά την κεφαλή κοπής. Διαφορετικά, ενδέχεται να περιστραφεί κατά τη λειτουργία και να προκαλέσει σοβαρό τραυματισμό. Τοποθετήστε την κεφαλή κοπής στο εργαλείο γυρνώντας την εναλλάξ αριστερά και δεξιά. Έπειτα, σφίξτε τις τρεις βίδες με το εξαγωνικό Άλεν.

ΛΕΙΤΟΥΡΓΙΑ

ΠΡΟΣΟΧΗ:

- Αυτό το εργαλείο προορίζεται μόνο για κοπή υλικού από ίνες τσιμέντου, με πάχος 8 mm ή μικρότερο. Μην κόβετε άλλα υλικά ή στοιβές. Κάτι τέτοιο μπορεί να προκαλέσει ζημιά στο εργαλείο και να ακυρώσει την εγγύηση.
- Να φοράτε προστατευτικά γάντια. Διαφορετικά, ενδέχεται να προκληθεί τραυματισμός. Στερεώστε καλά το τεμάχιο εργασίας. Μετακινήστε το εργαλείο προς τα μπροστά διατηρώντας τις πλευρικές λεπίδες στο ίδιο επίπεδο με την επιφάνεια του κομματιού εργασίας. (Εικ. 9)

ΣΥΝΤΗΡΗΣΗ

ΠΡΟΣΟΧΗ:

- Να βεβαιώνετε πάντοτε ότι το εργαλείο είναι σβηστό και αποσυνδεδεμένο από το ηλεκτρικό ρεύμα πριν εκτελέσετε οποιαδήποτε εργασία ελέγχου ή συντήρησης σε αυτό.

Λίπανση (Εικ. 6)

Πριν τη λειτουργία, λιπάνετε το σημείο επαφής της κεντρικής λεπίδας και των πλευρικών λεπίδων.

Επίσης, λιπάνετε γύρω από το δακτύλιο περιστροφής και το διαχωριστή.

Για να διατηρείται η ΑΣΦΑΛΕΙΑ και η ΑΞΙΟΠΙΣΤΙΑ του προϊόντος, οι εργασίες επισκευής, ο έλεγχος και η αλλαγή των καρβουνακίων, καθώς και οποιαδήποτε άλλη εργασία συντήρησης και ρύθμισης, θα πρέπει να εκτελούνται σε εξουσιοδοτημένα κέντρα εξυπηρέτησης της Makita, και πάντοτε με τη χρήση ανταλλακτικών της Makita.

ΠΑΡΕΛΚΟΜΕΝΑ

ΠΡΟΣΟΧΗ:

- Συνιστάται η χρήση των παρακάτω αξεσουάρ και εξαρτημάτων με το εργαλείο της Makita μόνο όπως καθορίζεται στο παρόν εγχειρίδιο. Αν χρησιμοποιήσετε άλλα αξεσουάρ ή εξαρτήματα μπορεί να παρουσιαστεί κίνδυνος για πρόκληση ατομικού τραυματισμού. Να χρησιμοποιείτε τα αξεσουάρ και τα εξαρτήματα μόνο για το σκοπό για τον οποίο προορίζονται.

Αν χρειάζεστε κάποια βοήθεια ή περισσότερες πληροφορίες σχετικά με τα αξεσουάρ αυτά, απευθυνθείτε στο πλησιέστερο κέντρο εξυπηρέτησης της Makita.

- Κεντρική λεπίδα
- Πλευρικές λεπίδες
- Εξαγωνικό Άλεν

ENGLISH**EC-DECLARATION OF CONFORMITY** ENH101-7**Model; JS8000**

We declare under our sole responsibility that this product is in compliance with the following standards of standardized documents;
EN60745, EN55014, EN61000 in accordance with Council Directives, 2004/108/EC, 98/37/EC.

FRANÇAIS**DÉCLARATION DE CONFORMITÉ CE** ENH101-7**Modèle : JS8000**

Nous déclarons, sous notre entière responsabilité, que ce produit répond aux normes suivantes de documents normalisés :
EN60745, EN55014, EN61000 conformément aux Directives du Conseil, 2004/108/EC, 98/37/EC.

DEUTSCH**EG-KONFORMITÄTSEKTLÄRUNG** ENH101-7**Modell; JS8000**

Wir erklären unter unserer alleinigen Verantwortlichkeit, dass sich dieses Produkt in Übereinstimmung mit den folgenden Normen der Normdokumente
EN60745, EN55014, EN61000 befindet sowie in Übereinstimmung mit den Ratsverordnungen 2004/108/EC, 98/37/EC.

ITALIANO**DICHIARAZIONE DI CONFORMITÀ CE** ENH101-7**Modello; JS8000**

Dichiariamo sotto nostra esclusiva responsabilità che il presente prodotto è conforme alle seguenti norme o documenti normativi:
EN60745, EN55014, EN61000 secondo le disposizioni delle direttive del Consiglio, 2004/108/EC, 98/37/EC.

NEDERLANDS**EU-VERKLARING VAN CONFORMITEIT** ENH101-7**Model; JS8000**

Wij verklaren onder eigen verantwoordelijkheid dat dit product voldoet aan de normen in de volgende genormaliseerde documenten:
EN60745, EN55014 en EN61000 in overeenstemming met de richtlijnen van de Raad, 2004/108/EC, 98/37/EC.

ESPAÑOL**DECLARACIÓN DE CONFORMIDAD DE LA CE** ENH101-7**Modelo; JS8000**

Declaramos bajo nuestra exclusiva responsabilidad que este producto cumple con los siguientes estándares de documentos estandarizados;
EN60745, EN55014, EN61000 de acuerdo con las directivas del Consejo, 2004/108/EC, 98/37/EC.

Tomoyasu Kato **CE 2006**Director
Direktør

Διευθυντής

Fabricante responsable:
Ansvarlig fabrikant:

Υπεύθυνος κατασκευαστής:

Makita Corporation

3-11-8, Sumiyoshi-cho, Anjo, Aichi, JAPAN

Representante autorizado na Europa:
Autoriseret repræsentant i Europa:

Εξουσιοδοτημένος Αντιπρόσωπος στην Ευρώπη:

Makita International Europe Ltd.Michigan Drive, Tongwell, Milton Keynes,
Bucks MK15 8JD, ENGLAND

PORTUGUÊS

EC-DECLARAÇÃO DE CONFORMIDADE ENH101-7

Modelo; JS8000

Declaramos, sob a nossa única responsabilidade, que este produto está em conformidade com as seguintes normas de documentos normalizados;

EN60745, EN55014, EN61000 em conformidade com as Directivas do Conselho, 2004/108/EC, 98/37/EC.

ΕΛΛΗΝΙΚΑ

EC – ΔΗΛΩΣΗ ΣΥΜΜΟΡΦΩΣΗΣ ENH101-7

Μοντέλο, JS8000

Δηλώνουμε με αποκλειστική ευθύνη μας ότι το προϊόν αυτό συμμορφώνεται με τα ακόλουθα πρότυπα των τυποποιημένων εντύπων:

EN60745, EN55014, EN61000 σε συμφωνία με τις Οδηγίες της Επιτροπής, 2004/108/ΕΚ, 98/37/ΕΚ.

DANSK

EC-ERKLÆRING VEDRØRENDE OVERHOLDELSE AF STANDARDER ENH101-7

Model; JS8000

Vi erklærer og tager det fulde ansvar for, at produktet overholder følgende standarder i

standardiseringsdokumenterne

EN60745, EN55014, EN61000 i overensstemmelse med Rådets direktiver 2004/108/EC, 98/37/EC.

Tomoyasu Kato **CE 2006**



Director
Direktør

Διευθυντής

Fabricante responsável:
Ansvarlig fabrikant:

Υπεύθυνος κατασκευαστής:

Makita Corporation

3-11-8, Sumiyoshi-cho, Anjo, Aichi, JAPAN

Representante autorizado na Europa:
Autoriseret repræsentant i Europa:

Εξουσιοδοτημένος Αντιπρόσωπος στην Ευρώπη:

Makita International Europe Ltd.

Michigan Drive, Tongwell, Milton Keynes,
Bucks MK15 8JD, ENGLAND

ENGLISH

For European countries only ENG003-2
Noise and Vibration
 The typical A-weighted sound pressure level is 82 dB (A).
 Uncertainty is 3 dB (A).
 The noise level under working may exceed 85 dB (A).
 –Wear ear protection.–
 The typical weighted root mean square acceleration value is not more than 2.5 m/s².
 These values have been obtained according to EN60745.

FRANÇAIS

Pour l'Europe uniquement ENG003-2
Bruit et vibrations
 Le niveau de pression sonore pondérée A typique est 82 dB (A).
 L'incertitude est de 3 dB (A).
 Le niveau de bruit peut dépasser 85 dB (A) lors de l'utilisation.
 –Portez des protections auditives.–
 La valeur d'accélération quadratique pondérée typique ne dépasse pas 2,5 m/s².
 Ces valeurs ont été obtenues selon l'EN60745.

DEUTSCH

Nur für europäische Länder ENG003-2
Geräusche und Vibrationen
 Der typische Schalldruck beträgt 82 dB (A).
 Die Abweichung beträgt 3 dB (A).
 Unter Arbeitsbedingungen kann der Schalldruck 85 dB (A) überschreiten.
 –Tragen Sie Gehörschutz.–
 Der typische effektive Beschleunigungswert beträgt höchstens 2,5 m/s².
 Diese Werte wurden entsprechend der Norm EN60745 gewonnen.

ITALIANO

Solo per i paesi europei ENG003-2
Rumore e vibrazione
 Il livello tipico di pressione sonora ponderata A è di 82 dB (A).
 Eventuali variazioni sono comprese in 3 dB (A).
 Il livello acustico in esercizio può superare 85 dB (A).
 –Indossare una protezione acustica.–
 In genere, il valore efficace ponderato dell'accelerazione non supera i 2,5 m/s².
 Questi valori sono stati ottenuti in conformità con la norma EN60745.

NEDERLANDS

Alleen voor Europese landen ENG003-2
Geluid en trillingen
 Het typische, A-gewogen geluidsdrukniveau is 82 dB (A).
 De afwijking is 3 dB (A).
 Het geluidsniveau kan tijdens gebruik hoger worden dan 85 dB (A).
 –Draag gehoorbescherming.–
 De karakteristieke gewogen effectieve versnellingswaarde is niet hoger dan 2,5 m/s².
 Deze waarden zijn verkregen volgens EN60745.

ESPAÑOL

Sólo para los países europeos ENG003-2
Ruido y vibración
 El nivel de presión acústica típico ponderado A es de 82 dB (A).
 La incertidumbre es de 3 dB (A).
 El nivel de ruido durante el trabajo puede superar los 85 dB (A).
 –Utilice protección para los oídos.–
 El valor ponderado de aceleración no es superior a 2,5 m/s².
 Estos valores se han obtenido conforme a EN60745.

Tomoyasu Kato CE 2006



Director
 Direktør

Διευθυντής

Fabricante responsable:
 Ansvarlig fabrikant:

Υπεύθυνος κατασκευαστής:

Makita Corporation

3-11-8, Sumiyoshi-cho, Anjo, Aichi, JAPAN

Representante autorizado na Europa:
 Autoriseret repræsentant i Europa:

Εξουσιοδοτημένος Αντιπρόσωπος στην Ευρώπη:

Makita International Europe Ltd.

Michigan Drive, Tongwell, Milton Keynes,
 Bucks MK15 8JD, ENGLAND

PORTUGUÊS

Apenas para os países Europeus ENG003-2

Ruído e vibrações

O nível acústico ponderado A é de 82 dB (A).

O coeficiente de imprecisão é de 3 dB (A).

O nível de ruído quando em funcionamento pode exceder os 85 dB (A).

–Use protecção para os ouvidos.–

A do valor médio quadrático ponderado da variação da aceleração não é superior a 2,5 m/s².

Estes valores foram obtidos segundo a norma EN60745.

DANSK

Kun til lande i Europa ENG003-2

Støj og Vibration

Det typiske A-vægtede lydtryksniveau er 82 dB (A).

Usikkerheden er 3 dB (A).

Støjniveauet under arbejdet kan være højere end 85 dB (A).

–Bær høreværn.–

Den typiske vægtede effektive accelerationsværdi er ikke over 2,5 m/s².

Disse værdier er målt i overensstemmelse med EN60745.

ΕΛΛΗΝΙΚΑ

Για τις ευρωπαϊκές χώρες μόνο ENG003-2

Θόρυβος και κραδασμός

Το σύνθετες σταθμισμένο επίπεδο ηχητικής πίεσης είναι 82 dB (A).

Η αβεβαιότητα είναι 3 dB (A).

Το επίπεδο θορύβου σε λειτουργία ενδέχεται να υπερβεί τα 85 dB (A).

–Να φοράτε ωτοασπίδες.–

Η συνήθης σταθμισμένη μέση τετραγωνική ρίζα της τιμής επιτάχυνσης δεν υπερβαίνει τα 2,5 m/s².

Οι τιμές αυτές έχουν ληφθεί σύμφωνα με το EN60745.

Tomoyasu Kato CE 2006



Director
Direktør

Διευθυντής

Fabricante responsável:
Ansvarlig fabrikant:

Υπεύθυνος κατασκευαστής:

Makita Corporation

3-11-8, Sumiyoshi-cho, Anjo, Aichi, JAPAN

Representante autorizado na Europa:
Autoriseret repræsentant i Europa:

Εξουσιοδοτημένος Αντιπρόσωπος στην Ευρώπη:

Makita International Europe Ltd.

Michigan Drive, Tongwell, Milton Keynes,
Bucks MK15 8JD, ENGLAND

Makita Corporation
Anjo, Aichi, Japan

884685-995