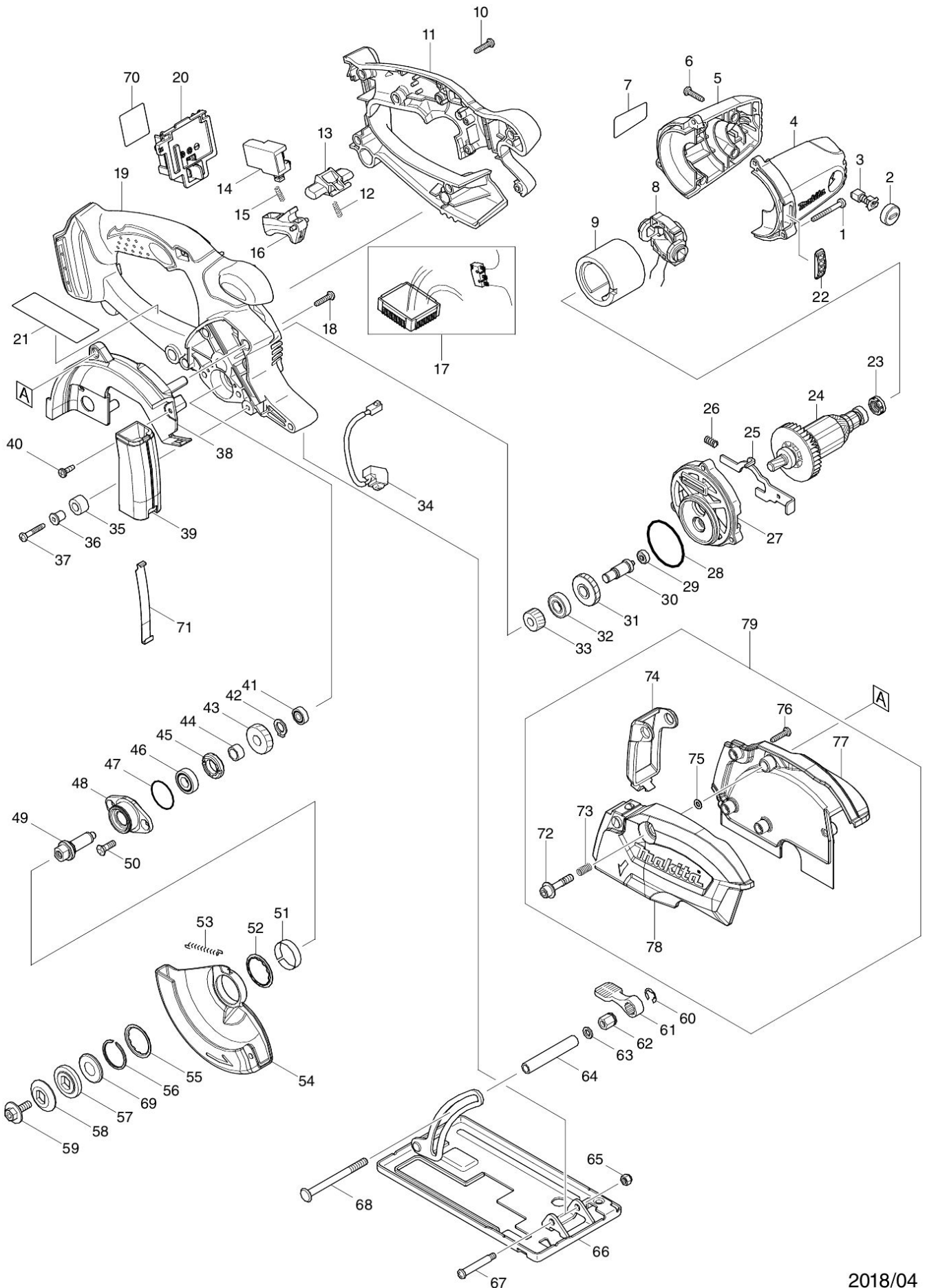


Partdrawing for DCS552ZJ - Metaal cirkelzaag



2018/04
DCS552