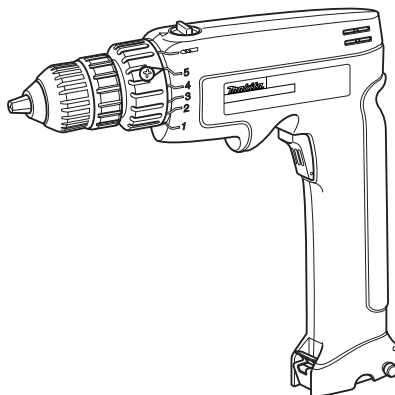
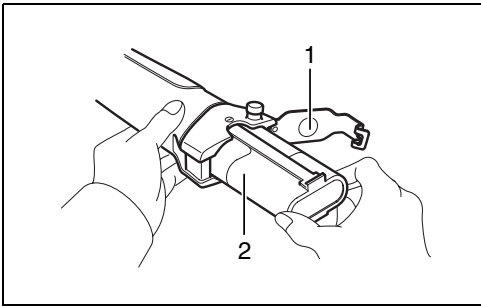




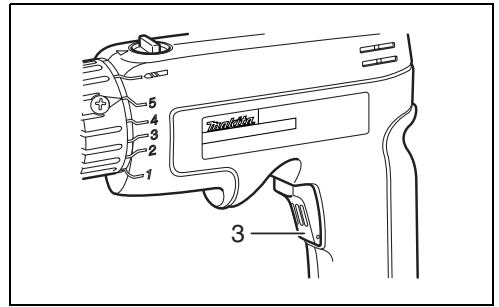
GB	Cordless Driver Drill	Instruction manual
F	Perceuse-visseuse sans fil	Manuel d'instructions
D	Akku-Bohrschrauber	Betriebsanleitung
I	Trapano avvitatore a batteria	Istruzioni per l'uso
NL	Accuschroefboormachine	Gebruiksaanwijzing
E	Taladro sin cables	Manual de instrucciones
P	Berbequim sem cabos	Manual de instruções
DK	Ledningsfrit bor	Brugsanvisning
S	Sladdlös skruvdragare	Bruksanvisning
N	Batteridrevet boreskrutrekker	Bruksanvisning
SF	Johdoton ruuvinväännin/pora	Käyttöohje
GR	Δραπανοκατσάβιδο μπαταρίας	Οδηγίες χρήσης

6095D

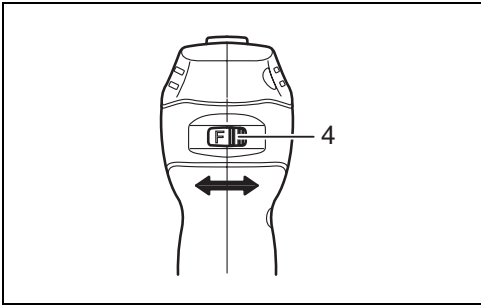




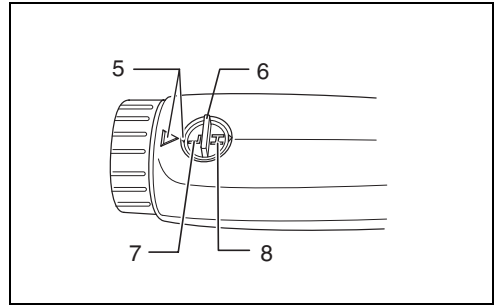
1



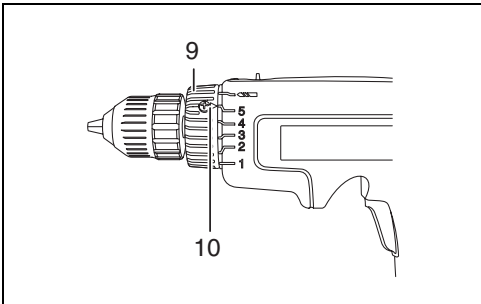
2



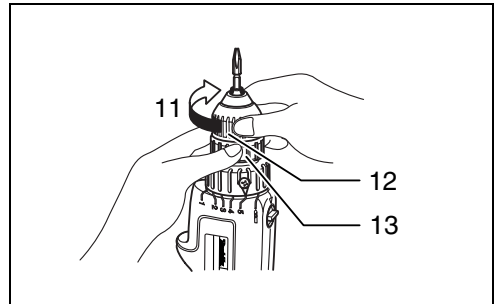
3



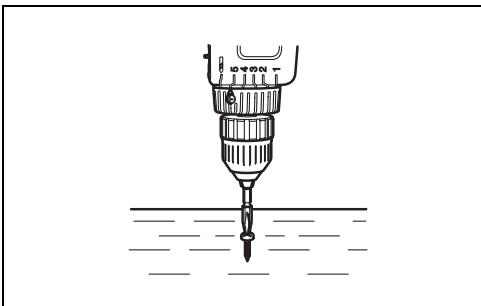
4



5



6



7

ENGLISH

Explanation of general view

- | | | |
|----------------------|----------------------|-------------|
| 1. Set plate | 6. Speed change knob | 11. Tighten |
| 2. Battery cartridge | 7. Low speed | 12. Sleeve |
| 3. Switch trigger | 8. High speed | 13. Ring |
| 4. Reversing switch | 9. Adjusting ring | |
| 5. Arrow | 10. Pointer | |

SPECIFICATIONS

Model		6095D
Capacities	Steel	10 mm
	Wood	18 mm
	Wood screw	5.5 mm x 55 mm
	Machine screw	6 mm
No load speed (min ⁻¹)	High	0 - 1,100
	Low	0 - 400
Overall length		270 mm
Net weight		1.7 kg
Rated voltage		D.C. 9.6 V

- Due to our continuing program of research and development, the specifications herein are subject to change without notice.
- Note: Specifications may differ from country to country.

Intended use

The tool is intended for drilling and screw driving in wood, metal and plastic.

SPECIFIC SAFETY RULES

GEB002-2

DO NOT let comfort or familiarity with product (gained from repeated use) replace strict adherence to drill safety rules. If you use this power tool unsafely or incorrectly, you can suffer serious personal injury.

- 1. Hold power tools by insulated gripping surfaces when performing an operation where the cutting tool may contact hidden wiring or its own cord.**
Contact with a "live" wire will make exposed metal parts of the tool "live" and shock the operator.
- 2. Always be sure you have a firm footing. Be sure no one is below when using the tool in high locations.**
- 3. Hold the tool firmly.**
- 4. Keep hands away from rotating parts.**
- 5. Do not leave the tool running. Operate the tool only when hand-held.**
- 6. Do not touch the drill bit or the workpiece immediately after operation; they may be extremely hot and could burn your skin.**
- 7. Some material contains chemicals which may be toxic. Take caution to prevent dust inhalation and skin contact. Follow material supplier safety data.**

SAVE THESE INSTRUCTIONS

WARNING:

MISUSE or failure to follow the safety rules stated in this instruction manual may cause serious personal injury.

IMPORTANT SAFETY INSTRUCTIONS FOR BATTERY CARTRIDGE

ENC004-1

1. Before using battery cartridge, read all instructions and cautionary markings on (1) battery charger, (2) battery, and (3) product using battery.
2. Do not disassemble battery cartridge.
3. If operating time has become excessively shorter, stop operating immediately. It may result in a risk of overheating, possible burns and even an explosion.
4. If electrolyte gets into your eyes, rinse them out with clear water and seek medical attention right away. It may result in loss of your eyesight.
5. Always cover the battery terminals with the battery cover when the battery cartridge is not used.
6. Do not short the battery cartridge:

- (1) Do not touch the terminals with any conductive material.
- (2) Avoid storing battery cartridge in a container with other metal objects such as nails, coins, etc.
- (3) Do not expose battery cartridge to water or rain.

A battery short can cause a large current flow, overheating, possible burns and even a breakdown.

7. Do not store the tool and battery cartridge in locations where the temperature may reach or exceed 50°C (122°F).
8. Do not incinerate the battery cartridge even if it is severely damaged or is completely worn out. The battery cartridge can explode in a fire.
9. Be careful not to drop or strike battery.

SAVE THESE INSTRUCTIONS

Tips for maintaining maximum battery life

1. Charge the battery cartridge before completely discharged. Always stop tool operation and charge the battery cartridge when you notice less tool power.
2. Never recharge a fully charged battery cartridge. Overcharging shortens the battery service life.
3. Charge the battery cartridge with room temperature at 10°C - 40°C (50°F - 104°F). Let a hot battery cartridge cool down before charging it.
4. Charge the Nickel Metal Hydride battery cartridge when you do not use it for more than six months.

FUNCTIONAL DESCRIPTION

CAUTION:

- Always be sure that the tool is switched off and the battery cartridge is removed before adjusting or checking function on the tool.

Installing or removing battery cartridge (Fig. 1)

- Always switch off the tool before insertion or removal of the battery cartridge.
- To remove the battery cartridge, pull out the set plate on the tool and grasp both sides of the cartridge while withdrawing it from the tool.
- To insert the battery cartridge, align the tongue on the battery cartridge with the groove in the housing and slip it into place. Snap the set plate back into place. Be sure to close the set plate fully before using the tool to prevent the battery cartridge from accidentally falling out of the tool.
- Do not use force when inserting the battery cartridge. If the cartridge does not slide in easily, it is not being inserted correctly.

Switch action (Fig. 2)

CAUTION:

- Before inserting the battery cartridge into the tool, always check to see that the switch trigger actuates properly and returns to the "OFF" position when released.

To start the tool, simply pull the switch trigger. Tool speed is increased by increasing pressure on the switch trigger. Release the switch trigger to stop.

Reversing switch action (Fig. 3)

This tool has a reversing switch to change the direction of rotation. Slide the reversing switch to the right (appear "F" marking) for clockwise rotation or to the left (appear "R" marking) for counterclockwise rotation.


CAUTION:


- Always check the direction of rotation before operation.
- Use the reversing switch only after the tool comes to a complete stop. Changing the direction of rotation before the tool stops may damage the tool.

Speed change (Fig. 4)

To change the speed, turn the speed change knob so that the arrow of the desired speed on the knob is aligned with the reference arrow on the tool body. If the speed change knob does not turn easily, switch on the tool and turn the knob again while the tool is running under no load. Be sure that the speed change knob is set to the correct position before operation. Use the right speed for your job.

Adjusting the fastening torque (Fig. 5)

The fastening torque can be adjusted in 6 steps by turning the adjusting ring so that the pointer on the adjusting ring points to a number on the tool body. The fastening torque is minimum when the pointer points to the number 1 and maximum when it points to the  marking.

The clutch will slip at various torque levels when set at the number 1 to 5. The clutch is designed not to slip at the  marking.

Before actual operation, drive a trial screw into your material or a piece of duplicate material to determine which torque level is required for a particular application.

NOTE:

- The adjusting ring does not lock when the pointer is positioned only halfway between the numbers.

Overload protector

The overload protector automatically cuts out to break the circuit whenever heavy work is prolonged. Wait 20 - 30 seconds before resuming operation.

ASSEMBLY**CAUTION:**

- Always be sure that the tool is switched off and the battery cartridge is removed before carrying out any work on the tool.

Installing or removing driver bit or drill bit (Fig. 6)

Hold the ring and turn the sleeve counterclockwise to open the chuck jaws.

Place the bit in the chuck as far as it will go. Hold the ring firmly and turn the sleeve clockwise to tighten the chuck.

To remove the bit, hold the ring and turn the sleeve counterclockwise.

OPERATION**Screwdriving operation (Fig. 7)****CAUTION:**

- Adjust the adjusting ring to the proper torque level for your work.

Place the point of the driver bit in the screw head and apply pressure to the tool. Start the tool slowly and then increase the speed gradually. Release the switch trigger as soon as the clutch cuts in.

CAUTION:


- Make sure that the driver bit is inserted straight in the screw head, or the screw and/or bit may be damaged.

NOTE:

- When driving wood screws, predrill pilot holes to make driving easier and to prevent splitting of the workpiece. See the chart.

Nominal diameter of wood screw (mm)	Recommended size of pilot hole (mm)
3.1	2.0 - 2.2
3.5	2.2 - 2.5
3.8	2.5 - 2.8
4.5	2.9 - 3.2
4.8	3.1 - 3.4
5.1	3.3 - 3.6
5.5	3.7 - 3.9

Drilling operation

First, turn the adjusting ring so that the pointer points to the  marking. Then proceed as follows.

Drilling in wood

When drilling in wood, the best results are obtained with wood drills equipped with a guide screw. The guide screw makes drilling easier by pulling the bit into the workpiece.

Drilling in metal

To prevent the bit from slipping when starting a hole, make an indentation with a center-punch and hammer at the point to be drilled. Place the point of the bit in the indentation and start drilling.

Use a cutting lubricant when drilling metals. The exceptions are iron and brass which should be drilled dry.

CAUTION:

- Pressing excessively on the tool will not speed up the drilling. In fact, this excessive pressure will only serve to damage the tip of your bit, decrease the tool performance and shorten the service life of the tool.
- There is a tremendous force exerted on the tool/bit at the time of hole break through. Hold the tool firmly and exert care when the bit begins to break through the workpiece.
- A stuck bit can be removed simply by setting the reversing switch to reverse rotation in order to back out. However, the tool may back out abruptly if you do not hold it firmly.
- Always secure small workpieces in a vise or similar hold-down device.
- If the tool is operated continuously until the battery cartridge has discharged, allow the tool to rest for 15 minutes before proceeding with a fresh battery.

MAINTENANCE**CAUTION:**

- Always be sure that the tool is switched off and the battery cartridge is removed before attempting to perform inspection or maintenance.

To maintain product SAFETY and RELIABILITY, repairs, any other maintenance or adjustment should be performed by Makita Authorized Service Centers, always using Makita replacement parts.

ACCESSORIES**CAUTION:**

- These accessories or attachments are recommended for use with your Makita tool specified in this manual. The use of any other accessories or attachments might present a risk of injury to persons. Only use accessory or attachment for its stated purpose.

If you need any assistance for more details regarding these accessories, ask your local Makita service center.

- Drill bits
- Screw bits
- Various type of Makita genuine batteries and chargers
- Set plate
- Rubber pad assembly
- Wool bonnet
- Foam polishing pad

For European countries only

Noise ENG103-1

The typical A-weighted noise level determined according to EN60745-2-1:

Sound pressure level (L_{pA}): 70 dB (A) or less

The noise level under working may exceed 85 dB (A)

Wear ear protection

Vibration ENG202-1

The vibration total value (tri-axial vector sum) determined according to EN60745-2-1:

Work mode: Drilling into metal

Vibration emission ($a_{h,D}$): 2.5 m/s² or less

EC-DECLARATION OF CONFORMITY ENH102-5

We declare under our sole responsibility that this product is in compliance with the following standards of standardized documents;

EN60745, EN55014 in accordance with Council Directives, 89/336/EEC, 98/37/EC.

CE 2007



Tomoyasu Kato

Director

Responsible Manufacturer:

Makita Corporation

3-11-8, Sumiyoshi-cho, Anjo, Aichi, JAPAN

Authorized Representative in Europe:

Makita International Europe Ltd.

Michigan Drive, Tongwell, Milton Keynes, Bucks MK15 8JD, ENGLAND

Descriptif

- | | | |
|--------------------------|------------------------------------|-------------|
| 1. Plaque de fixation | 6. Bouton de changement de vitesse | 10. Index |
| 2. Batterie | 7. Vitesse réduite | 11. Serrer |
| 3. Gâchette | 8. Vitesse élevée | 12. Manchon |
| 4. Levier de l'inverseur | 9. Bague de réglage | 13. Bague |

SPÉCIFICATIONS

Modèle		6095D
Capacités	Acier	10 mm
	Bois	18 mm
	Vis à bois	5,5 mm x 55 mm
	Vis de mécanique	6 mm
Vitesse à vide (min ⁻¹)	Supérieure	0 à 1100
	Basse	0 à 400
Longueur totale		270 mm
Poids net		1,7 kg
Tension nominale		CC 9,6 V

- Étant donné l'évolution constante de notre programme de recherche et de développement, les spécifications contenues dans ce manuel sont sujettes à modification sans préavis.
- Note : Les spécifications peuvent varier suivant les pays.

Utilisations

L'outil est conçu pour percer et visser dans le bois, le métal et le plastique.

CONSIGNES DE SÉCURITÉ SPÉCIFIQUES

NE vous laissez PAS tromper (au fil d'une utilisation répétée) par un sentiment d'aisance et de familiarité avec le produit, en négligeant le respect rigoureux des consignes de sécurité qui accompagnent la perceuse. Si vous n'utilisez pas cet outil électrique de façon sûre ou adéquate, vous courez un risque de blessure grave.

- Saisissez les outils électriques par leurs surfaces de poigne isolées lorsque vous effectuez une opération au cours de laquelle l'outil tranchant peut entrer en contact avec des fils cachés ou avec le cordon de l'outil. Le contact avec un fil sous tension mettra les parties métalliques exposées de l'outil sous tension, causant ainsi un choc électrique chez l'utilisateur.
- Assurez-vous toujours d'une bonne position d'équilibre. Assurez-vous que personne ne se trouve dessous lorsque vous utilisez l'outil en position élevée.
- Tenez l'outil fermement.
- Gardez les mains éloignées des pièces en rotation.
- N'abandonnez pas l'outil alors qu'il tourne. Ne faites fonctionner l'outil qu'une fois que vous l'avez bien en main.
- Ne touchez ni le foret ni la pièce immédiatement après la coupe ; ils risquent d'être extrêmement chauds et de vous brûler la peau.
- Certains matériaux contiennent des produits chimiques qui peuvent être toxiques. Prenez les

précautions nécessaires pour ne pas inhaler les poussières qu'ils dégagent et pour éviter tout contact avec la peau. Conformez-vous aux consignes de sécurité du fabricant du matériau.

CONSERVEZ CES INSTRUCTIONS

AVERTISSEMENT :

LA MAUVAISE UTILISATION de l'outil ou l'ignorance des consignes de sécurité du présent manuel d'instructions peuvent entraîner une grave blessure.

IMPORTANTES CONSIGNES DE SÉCURITÉ POUR LA BATTERIE

1. Avant d'utiliser la batterie, veuillez lire toutes les instructions et tous les avertissements inscrits sur (1) le chargeur, (2) la batterie et (3) l'appareil alimenté par la batterie.
2. Ne démontez pas la batterie.
3. Cessez immédiatement l'utilisation si le temps de fonctionnement devient excessivement court. Il y a risque de surchauffe et de brûlures, voire d'explosion.
4. Si l'électrolyte pénètre dans vos yeux, rincez-les à l'eau claire et consultez immédiatement un médecin. Il y a risque de perte de la vue.
5. Recouvrez toujours les bornes de la batterie avec le couvercle à batterie lorsque cette dernière n'est pas utilisée.
6. Évitez de court-circuiter la batterie :
 - (1) Ne touchez les bornes avec aucun matériau conducteur.
 - (2) Évitez de ranger la batterie dans un contenant où se trouvent d'autres objets métalliques tels que clous, pièces de monnaie, etc.
 - (3) N'exposez pas la batterie à l'eau ou à la pluie. Un court-circuit de la batterie pourrait provoquer un fort courant, une surchauffe, parfois des brûlures et même une panne.
7. Ne rangez pas l'outil ou la batterie dans des endroits où la température risque d'atteindre ou de dépasser 50°C (122°F).
8. Ne jetez pas la batterie au feu même si elle est sérieusement endommagée ou complètement épuisée. La batterie peut exploser au contact du feu.
9. Prenez garde d'échapper ou de heurter la batterie.

CONSERVEZ CES INSTRUCTIONS

Conseils pour assurer la durée de vie optimale de la batterie

1. Rechargez la batterie avant qu'elle ne soit complètement épuisée. Arrêtez toujours l'outil et rechargez la batterie quand vous constatez que la puissance de l'outil diminue.

2. Ne rechargez jamais une batterie complètement chargée. La surcharge réduit la durée de service de la batterie.
3. Chargez la batterie alors que la température de la pièce se trouve entre 10°C et 40°C (50°F et 104°F). Avant de charger une batterie chaude, laissez-la refroidir.
4. Chargez la batterie hybride au nickel-métal si elle est restée inutilisée pendant plus de six mois.

DESCRIPTION DU FONCTIONNEMENT

ATTENTION :

- Assurez-vous toujours que l'outil est hors tension et que sa batterie est retirée avant d'ajuster l'outil ou de vérifier son fonctionnement.

Installation et retrait de la batterie (Fig.1)

- Mettez toujours l'outil hors tension avant d'insérer ou de retirer la batterie.
- Pour retirer la pile, tirez sur la plaque de fixation pour la retirer de l'outil, et saisissez la batterie par les deux côtés pour la sortir de l'outil.
- Pour insérer la batterie, alignez sa languette sur la rainure qui se trouve à l'intérieur du carter, puis glissez la batterie pour la mettre en place. Remettez en place la plaque de fixation. Assurez-vous d'avoir parfaitement fermé la plaque de fixation avant d'utiliser l'outil, pour éviter que la batterie ne tombe accidentellement de l'outil.
- N'appliquez pas une force excessive lors de l'insertion de la batterie. Si la batterie ne glisse pas aisément, c'est qu'elle n'est pas insérée correctement.

Interrupteur (Fig. 2)

ATTENTION :

- Avant d'insérer la batterie dans l'outil, vérifiez toujours que la gâchette fonctionne bien et revient en position d'arrêt lorsque libérée.

Pour mettre l'outil en marche, appuyez simplement sur la gâchette. La vitesse de l'outil augmente à mesure que l'on accroît la pression exercée sur la gâchette. Pour l'arrêter, libérez la gâchette.

Marche arrière (Fig. 3)

L'outil possède un inverseur qui permet de changer le sens de rotation. Glissez l'inverseur sur la droite (indiquée par un "F") pour une rotation dans le sens des aiguilles d'une montre, ou sur la gauche (indiquée par un "R") pour une rotation en sens inverse.

ATTENTION :

- Vérifiez toujours le sens de rotation avant de mettre l'outil en marche.
- N'actionnez l'inverseur qu'une fois l'outil complètement arrêté. Si vous changez le sens de rotation de l'outil avant l'arrêt de l'outil, vous risquez de l'endommager.

Changement de vitesse (Fig. 4)

Pour changer la vitesse, tournez le bouton de changement de vitesse de façon que la flèche indiquant la vitesse désirée sur le bouton s'aligne sur la flèche de repère sur le corps de l'outil. Si le bouton de changement de vitesse ne tourne pas facilement, mettez l'outil sous tension et tournez à nouveau le bouton tout en laissant l'outil fonctionner à vide. Vérifiez que le bouton de changement de vitesse est réglé sur la bonne position avant de commencer votre travail. Utilisez la vitesse qui convient pour le travail à effectuer.

Réglage du couple de serrage (Fig. 5)

Le couple de serrage peut être ajusté sur l'une ou l'autre de 6 positions, en tournant l'anneau de réglage de sorte que son pointeur indique le numéro désiré sur le corps de l'outil. Le couple de serrage est minimal lorsque l'index pointe sur le numéro 1, et maximal lorsqu'il pointe sur l'indication 6.

Le réglage sur un numéro de 1 à 5 permet de faire glisser l'engrenage sur différents couples de serrage.

L'engrenage est conçu de manière à ne pas glisser lors du réglage sur l'indication 6.

Avant de commencer véritablement votre travail, enfoncez une vis d'essai dans le matériau ou dans une pièce similaire afin d'identifier le couple de serrage requis pour une utilisation donnée.

NOTE :

- La bague de réglage ne se verrouille pas lorsque le pointeur se trouve entre deux numéros.

Disjoncteur de surcharge

Le disjoncteur de surcharge se désengage automatiquement pour couper le circuit chaque fois que l'outil subit une charge excessive prolongée. Patientez de 20 à 30 secondes avant de reprendre le travail.

ASSEMBLAGE

ATTENTION :

- Assurez-vous toujours que l'outil est hors tension et que la batterie est retirée avant d'effectuer toute intervention sur l'outil.

Pour installer ou retirer l'embout ou le foret (Fig. 6)

Tenez la bague et tournez le manchon vers la gauche pour ouvrir les mâchoires du mandrin.

Insérez l'embout/le foret à fond dans le mandrin. Tenez la bague fermement et tournez le manchon vers la droite pour serrer le mandrin.

Pour retirer l'embout/le foret, tenez la bague et tournez le manchon vers la gauche.

UTILISATION

Vissage (Fig. 7)

ATTENTION :

- Ajustez la bague de réglage sur le niveau de couple qui convient au travail à effectuer.

Placez la pointe de l'embout dans la tête de vis et appliquez une pression sur l'outil. Faites démarrer l'outil à vitesse réduite puis augmentez graduellement la vitesse. Libérez la gâchette dès que l'embrayage s'active.

ATTENTION :

- Assurez-vous que l'embout se trouve inséré bien droit dans la tête de vis, faute de quoi la vis et/ou l'embout risquent d'être endommagés.

NOTE :

- Quand vous vissez des vis à bois, le perçage de trous-pilotes rendra votre tâche plus aisée et empêchera que le matériau ne se fende. Consultez le tableau.

Diamètre nominal des vis à bois (mm)	Taille recommandée pour le trou pilote (mm)
3,1	2,0 à 2,2
3,5	2,2 à 2,5
3,8	2,5 à 2,8
4,5	2,9 à 3,2
4,8	3,1 à 3,4
5,1	3,3 à 3,6
5,5	3,7 à 3,9

Perçage

Tournez d'abord la bague de réglage de sorte que l'index pointe sur l'indication 6. Procédez ensuite comme suit.

Perçage du bois

Pour percer dans le bois, vous obtiendrez les meilleurs résultats avec un foret à bois doté d'une vis de guidage. La vis de guidage facilite le perçage en entraînant le foret dans la pièce.

Perçage du métal

Pour que le foret ne glisse pas hors du trou lorsque vous commencez à le percer, faites une entaille à l'aide d'un pointeau et d'un marteau à l'emplacement prévu pour le perçage. Placez la pointe du foret dans l'entaille et commencez à percer.

Lorsque vous percez du métal, utilisez un lubrifiant de coupe. Seuls le fer et le laiton font exception et doivent être percés à sec.

ATTENTION :

- Une pression excessive sur l'outil n'accélère pas le perçage. En fait, la pression excessive endommagera le bout du foret, réduira l'efficacité de l'outil et raccourcira sa durée de service.
- Une force énorme s'exerce sur l'outil et le foret lorsque ce dernier sort par la face opposée de la pièce. Tenez l'outil fermement et faites bien attention lorsque le foret se met à sortir par la face opposée de la pièce.

- Un foret coincé peut être retiré en réglant simplement l'inverseur sur la rotation inverse pour faire marche arrière. L'outil peut toutefois faire brusquement marche arrière si vous ne le tenez pas fermement.
- Immobilisez toujours les petites pièces à travailler dans un étau ou un dispositif de retenue similaire.
- Si l'outil a fonctionné de façon continue jusqu'à ce que la batterie soit épuisée, laissez-le reposer pendant 15 minutes avant de recommencer avec une batterie fraîche.

ENTRETIEN

ATTENTION :

- Assurez-vous toujours que l'outil est hors tension et que la batterie est retirée avant d'y effectuer tout travail d'inspection ou d'entretien.

Pour assurer la SÉCURITÉ et la FIABILITÉ du produit, toute réparation et tout travail d'entretien ou de réglage doivent être effectués par un Centre de service après-vente agréé Makita, avec des pièces de rechange Makita.

ACCESSOIRES

ATTENTION :

- Ces accessoires ou pièces complémentaires sont recommandés pour l'utilisation avec l'outil Makita spécifié dans ce manuel. L'utilisation de tout autre accessoire ou pièce complémentaire peut comporter un risque de blessure. Utilisez uniquement l'accessoire ou la pièce complémentaire dans le but spécifié.

Pour obtenir plus de détails sur ces accessoires, contactez le Centre de service après-vente local Makita.

- Forets
- Embouts
- Les divers types de batteries et chargeurs Makita authentiques.
- Plaque de fixation
- Ensemble de coussinet en caoutchouc
- Capuchon de laine
- Tampon à polir en mousse

Pour les pays européens uniquement

Bruit

ENG103-1

Les niveaux de bruit pondéré A typiques ont été mesurés selon la norme EN60745-2-1 :

Niveau de pression sonore (L_{pA}) : 70 dB (A) ou moins
Le niveau de bruit peut dépasser 85 dB (A) lors de l'utilisation.

Portez des protections auditives.

Vibration

ENG202-1

La valeur totale de vibration (somme du vecteur triaxial) déterminée selon la norme EN60745-2-1 :

Mode de fonctionnement : Percage dans du métal
Emission de vibrations ($a_{h,D}$) : 2,5 m/s² ou moins

DÉCLARATION DE CONFORMITÉ CE

ENH102-5

Nous déclarons, sous notre entière responsabilité, que ce produit répond aux normes suivantes de documents normalisés :

EN60745, EN55014 conformément aux Directives du Conseil, 89/336/EC, 98/37/EC.

CE 2007



Tomoyasu Kato
Directeur

Fabricant responsable :

Makita Corporation

3-11-8, Sumiyoshi-cho, Anjo, Aichi, JAPON
Représentant agréé en Europe :

Makita International Europe Ltd.

Michigan Drive, Tongwell, Milton Keynes, Bucks MK15
8JD, ANGLETERRE

DEUTSCH

Erklärung der Gesamtdarstellung

- | | | |
|---------------------|--|-------------------|
| 1. Feststellplatte | 6. Drehknopf zur Änderung der Drehzahl | 10. Zeiger |
| 2. Akkublock | 7. Niedrige Drehzahl | 11. Festschrauben |
| 3. Ein/Aus-Schalter | 8. Hohe Drehzahl | 12. Kranz |
| 4. Umschalter | 9. Justierungsring | 13. Ring |

TECHNISCHE ANGABEN

Modell		6095D
Kapazität	Stahl	10 mm
	Holz	18 mm
	Holzschraube	5,5 mm x 55 mm
	Maschinenschraube	6 mm
Leerlaufgeschwindigkeit (min ⁻¹)	Hoch	0 - 1.100
	Niedrig	0 - 400
Gesamtlänge		270 mm
Nettogewicht		1,7 kg
Nennspannung		Gleichspannung 9,6 V

- Aufgrund unserer fortschreitenden Forschungen und Entwicklungen sind Änderungen an den hier wiedergegebenen Angaben ohne Vorankündigung vorbehalten.
- Hinweis: Die Angaben können sich je nach Land unterscheiden.

Symbole

Im Folgenden sind die Symbole dargestellt, die im Zusammenhang mit dem Werkzeug verwendet werden. Es ist wichtig, dass Sie deren Bedeutung vor dem Einsatz des Werkzeugs kennen.

BESONDERE SICHERHEITSHINWEISE

Lassen Sie sich **NIE** durch Bequemlichkeit oder (aus fortwährendem Gebrauch gewonnener) Vertrautheit mit dem Gerät dazu verleiten, die Sicherheitsregeln für den Bohrer zu missachten. Wenn dieses Elektrowerkzeug unsicher oder nicht ordnungsgemäß verwendet wird, kann es zu schweren Personenschäden kommen.

1. Halten Sie das Elektrowerkzeug an den isolierten Griffflächen, wenn Sie unter Bedingungen arbeiten, bei denen das Schneidwerkzeug versteckte Verkablung oder das eigene Kabel berühren kann. Der Kontakt mit einem Strom führenden Kabel leitet diesen an die metallenen Teile des Werkzeugs weiter und verursacht einen Stromschlag beim Bediener.
2. Achten Sie jederzeit auf einen festen Stand. Achten Sie darauf, dass sich niemand unter Ihnen befindet, wenn Sie das Werkzeug an erhöhten Orten verwenden.
3. Halten Sie das Werkzeug mit festem Griff.
4. Halten Sie Ihre Hände von den beweglichen Teilen fern.
5. Lassen Sie das Werkzeug nicht laufen. Das Werkzeug darf nur dann in Betrieb sein, wenn es festgehalten wird.
6. Berühren Sie kurz nach dem Betrieb nicht den Bohreinsatz oder das Werkstück. Diese können extrem heiß sein und zu Verbrennungen führen.
7. Einige Materialien enthalten Chemikalien, die giftig sein können. Vermeiden Sie das Einatmen von Staub und den Kontakt mit der Haut. Befolgen

Sie die Sicherheitshinweise des Materialherstellers.

BEWAHREN SIE DIESE ANWEISUNGEN SORGFÄLTIG AUF

WARNUNG:

MISSBRAUCH oder Missachtung der in diesem Handbuch enthaltenen Sicherheitshinweise können zu schweren Personenschäden führen.

WICHTIGE SICHERHEITSANWEISUNGEN FÜR AKKUBLOCK

1. Lesen Sie vor der Verwendung des Akkublocks alle Anweisungen und Sicherheitshinweise für (1) das Akkuladegerät, (2) den Akku und (3) das Produkt, für das der Akku verwendet wird.
2. Der Akkublock darf nicht zerlegt werden.
3. Falls die Betriebsdauer erheblich kürzer wird, beenden Sie den Betrieb umgehend. Andernfalls besteht die Gefahr einer Überhitzung sowie das Risiko möglicher Verbrennungen und sogar einer Explosion.
4. Wenn Elektrolyt in Ihre Augen gerät, waschen Sie diese mit klarem Wasser aus, und suchen Sie sofort einen Arzt auf. Andernfalls können Sie Ihre Sehfähigkeit verlieren.
5. Wenn der Akkublock nicht verwendet wird, setzen Sie stets die Akkuabdeckung auf die Akkukontakte.
6. Vermeiden Sie einen Kurzschluss des Akkublocks:
 - (1) Die Kontakte dürfen nicht mit leitendem Material in Berührung kommen.
 - (2) Der Akkublock darf nicht in einem Behälter aufbewahrt werden, in dem sich andere metallische Gegenstände wie beispielsweise Nägel, Münzen usw. befinden.
 - (3) Der Akkublock darf weder Feuchtigkeit noch Regen ausgesetzt werden.Ein Kurzschluss des Akkus kann zu hohem Kriechstrom, Überhitzung, möglichen Verbrennungen und sogar zu einer Zerstörung des Geräts führen.
7. Werkzeug und Akkublock dürfen nicht an Orten aufbewahrt werden, an denen die Temperatur 50°C (122°F) oder höher erreichen kann.
8. Selbst wenn der Akkublock schwer beschädigt oder völlig verbraucht ist, darf er nicht angezündet werden. Der Akkublock kann in den Flammen explodieren.
9. Lassen Sie den Akku nicht fallen, und vermeiden Sie Schläge gegen den Akku.

BEWAHREN SIE DIESE ANWEISUNGEN SORGFÄLTIG AUF

Tipps für den Erhalt der maximalen Akkublock-Nutzungsdauer

1. Laden Sie den Akkublock auf, bevor er ganz entladen ist. Beenden Sie stets den Betrieb des Werkzeugs, und laden Sie den Akkublock auf, sobald Sie eine verringerte Werkzeugleistung bemerken.
2. Ein voll aufgeladener Akkublock darf niemals erneut geladen werden. Durch Überladungen wird die Lebensdauer des Akkus verkürzt.
3. Laden Sie den Akkublock bei einer Zimmertemperatur von 10°C - 40°C (50°F - 104°F) auf. Lassen Sie einen heißen Akkublock vor dem Aufladen abkühlen.
4. Laden Sie den NiMH-Akkublock auf, wenn Sie diesen mehr als sechs Monate nicht verwenden.

FUNKTIONSBESCHREIBUNG

ACHTUNG:

- Schalten Sie das Werkzeug stets aus und entfernen Sie den Akkublock, bevor Sie Einstellungen oder eine Funktionsprüfung des Werkzeugs vornehmen.

Montage und Demontage des Akkublocks (Abb. 1)

- Schalten Sie das Werkzeug stets aus, bevor Sie den Akkublock einsetzen oder entfernen.
- Ziehen Sie zum Entfernen des Akkublocks die Feststellplatte am Werkzeug heraus, und fassen Sie den Block beim Herausnehmen aus dem Werkzeug an beiden Seiten.
- Zum Einsetzen des Akkublocks müssen Sie die Zunge des Akkublocks an der Rille im Gehäuse ausrichten und in die gewünschte Position schieben. Lassen Sie die Feststellplatte wieder einrasten. Achten Sie vor der Verwendung des Werkzeugs unbedingt darauf, dass die Feststellplatte ganz geschlossen ist, damit der Akkublock nicht versehentlich aus dem Werkzeug herausfällt.
- Wenden Sie beim Einsetzen des Akkublocks keine Gewalt an. Wenn der Block nicht leicht hineingleitet, wird er nicht richtig eingesetzt.

Bedienung des Schalters (Abb. 2)

ACHTUNG:

- Achten Sie vor dem Einsetzen des Akkublocks in das Werkzeug darauf, dass sich der Ein/Aus-Schalter korrekt bedienen lässt und beim Loslassen auf die Position „OFF“ (AUS) zurückkehrt.

Betätigen Sie zum Starten des Werkzeugs einfach den Ein/Aus-Schalter. Die Geschwindigkeit des Werkzeugs wird durch erhöhten Druck auf den Ein/Aus-Schalter gesteigert. Lassen Sie zum Ausschalten des Werkzeugs den Ein/Aus-Schalter los.

Bedienung des Umschalters (Abb.3)

Dieses Werkzeug verfügt über einen Umschalter, mit dem die Drehrichtung geändert werden kann. Schieben Sie den Umschalter nach rechts (die Markierung „F“ wird angezeigt), wenn Sie eine Drehrichtung im Uhrzeigersinn wünschen. Wenn Sie eine Drehrichtung gegen den Uhrzeigersinn wünschen, schieben Sie den Schalter nach links (die Markierung „R“ wird angezeigt).

ACHTUNG:

- Überprüfen Sie vor jedem Betrieb immer die Drehrichtung.
- Der Umschalter darf nur betätigt werden, wenn das Werkzeug ganz angehalten wurde. Wenn Sie die Drehrichtung ändern, solange das Werkzeug noch läuft, kann es beschädigt werden.

Änderung der Drehzahl (Abb. 4)

Drehen Sie zur Änderung der Drehzahl den Drehknopf für die Änderung der Drehzahl, bis der Pfeil mit der gewünschten Drehzahl auf dem Drehknopf an dem Referenzpfeil des Werkzeugkörpers ausgerichtet ist. Wenn sich der Drehknopf zur Änderung der Drehzahl nicht leicht drehen lässt, schalten Sie das Werkzeug ein, und drehen Sie den Knopf erneut, während das Werkzeug im Leerlauf betrieben wird. Überprüfen Sie vor dem Betrieb des Werkzeugs, ob sich der Drehknopf zur Änderung der Drehzahl in der richtigen Position befindet. Verwenden Sie die für Ihre Arbeit geeignete Drehzahl.

Einstellen des Anzugsdrehmoments (Abb.5)

Das Anzugsdrehmoment kann in 6 Stufen eingestellt werden, indem der Justierungsring so gedreht wird, dass der Zeiger auf dem Justierungsring auf die gewünschte Zahl am Werkzeugkörper zeigt. Das Anzugsdrehmoment ist minimal eingestellt, wenn der Zeiger auf die Zahl 1 zeigt. Bei der maximalen Einstellung zeigt der Zeiger auf die Markierung ∞ .

Wenn eine Zahl zwischen 1 und 5 eingestellt ist, rutscht die Kupplung an verschiedenen Drehmomentstufen durch. Die Kupplung ist so konzipiert, dass sie an der Markierung ∞ nicht durchrutscht.

Schrauben Sie vor dem eigentlichen Betrieb eine Probeschraube in Ihr Material bzw. in ein Materialduplikat, um zu ermitteln, welche Drehmomentstufe für eine bestimmte Anwendung erforderlich ist.

HINWEIS:

- Der Justierungsring rastet nicht ein, wenn sich der Zeiger zwischen den einzelnen Zahlen befindet.

Überlastungsschutz

Der Überlastungsschutz tritt automatisch ein, um bei lang anhaltender hoher Belastung den Stromkreis zu unterbrechen. Warten Sie 20-30 Sekunden, bevor Sie mit dem Betrieb fortfahren.

MONTAGE

ACHTUNG:

- Schalten Sie das Werkzeug stets aus, und entfernen Sie den Akkublock, bevor Sie Arbeiten am Werkzeug ausführen.

Einsetzen oder Entfernen des Dreh- oder Bohreinsatzes (Abb.6)

Halten Sie den Ring fest, und drehen Sie den Kranz gegen den Uhrzeigersinn, um die Spannfutterbacken zu öffnen.

Schieben Sie den Einsatz so weit wie möglich in das Spannfutter. Halten Sie den Ring fest, und drehen Sie den Kranz im Uhrzeigersinn, um das Spannfutter anzuziehen.

Wenn Sie den Einsatz entfernen möchten, müssen Sie den Ring festhalten und den Kranz gegen den Uhrzeigersinn drehen.

BETRIEB

Schraubendreherbetrieb (Abb.7)

ACHTUNG:

- Stellen Sie den Justierungsring auf die für Ihre Arbeit geeignete Drehmomentstufe.

Setzen Sie die Spitze des Dreheinsatzes in den Schraubenkopf, und üben Sie Druck auf das Werkzeug aus. Starten Sie das Werkzeug langsam, und erhöhen Sie nach und nach die Geschwindigkeit. Lassen Sie die Auslöseschaltung los, sobald die Kupplung greift.

ACHTUNG:

- Vergewissern Sie sich, dass der Dreheinsatz gerade im Schraubenkopf sitzt. Andernfalls kann die Schraube und/oder der Einsatz beschädigt werden.

HINWEIS:

- Bohren Sie beim Drehen von Holzschrauben Löcher für die Schrauben vor, damit das Drehen vereinfacht wird und das Werkstück nicht splittert. Siehe Tabelle.

Nennendurchmesser der Holzschraube (mm)	Empfohlene Größe des vorgebohrten Lochs (mm)
3,1	2,0 - 2,2
3,5	2,2 - 2,5
3,8	2,5 - 2,8
4,5	2,9 - 3,2
4,8	3,1 - 3,4
5,1	3,3 - 3,6
5,5	3,7 - 3,9

Bohrbetrieb

Drehen Sie zunächst den Justierungsring so, dass der Zeiger auf die Markierung ∞ gerichtet ist. Gehen Sie anschließend wie folgt vor.

Bohren in Holz

Beim Bohren in Holz werden die besten Ergebnisse mit Holzbohrern erzielt, die mit einer Leitspindel ausgestattet

sind. Die Leitspindel vereinfacht den Bohrprozess, indem sie den Einsatz in das Werkstück zieht.

Bohren in Metall

Damit der Bohrer beim Beginn einer Lochbohrung nicht abrutscht, machen Sie mit einem Körner eine Einkerbung, und hämmern Sie auf den Punkt, an dem gebohrt werden soll. Setzen Sie die Spitze des Einsatzes in die Einkerbung, und starten Sie den Bohrvorgang.

Verwenden Sie beim Bohren in Metall einen Schneideschmierstoff. Ausgenommen hiervon sind Eisen und Messing; diese Metalle sollten trocken gebohrt werden.

ACHTUNG:

- Der Bohrvorgang kann durch übermäßigen Druck auf das Werkzeug nicht beschleunigt werden. Dieser übermäßige Druck beschädigt im Gegenteil die Spitze Ihres Einsatzes, vermindert die Leistung des Werkzeugs und verkürzt dessen Lebensdauer.
- Beim Lochdurchschlag wirken enorme Kräfte auf das Werkzeug/den Einsatz. Halten Sie das Werkzeug fest, und seien Sie vorsichtig, wenn der Einsatz das Werkstück durchbricht.
- Ein festsitzender Einsatz kann einfach wieder herausgezogen werden, indem die Drehrichtung mit dem Umschalter geändert wird. Es kann jedoch zu einem abrupten Rückschlag des Werkzeugs kommen, wenn Sie es nicht ganz fest halten.
- Befestigen Sie kleine Werkstücke immer in einem Schraubstock oder einer ähnlichen Haltevorrichtung.
- Wenn das Werkzeug bis zur vollständigen Entladung des Akkus betrieben wurde, lassen Sie es 15 Minuten liegen, bevor Sie mit einem neuen Akku fortfahren.

WARTUNG

ACHTUNG:

- Schalten Sie das Werkzeug stets aus und entfernen Sie den Akkublock, bevor Sie Inspektionen oder Wartungsarbeiten am Werkzeug vornehmen.

Um die SICHERHEIT und ZUVERLÄSSIGKEIT des Produkts zu gewährleisten, sollten Reparaturen, Wartungsarbeiten und Einstellungen nur durch von Makita autorisierte Servicecenter durchgeführt und immer Makita-Ersatzteile verwendet werden.

ZUBEHÖR

ACHTUNG:

- Die folgenden Zubehör- und Zusatzteile werden für das in diesem Handbuch beschriebene Makita-Werkzeug empfohlen. Die Verwendung anderer Zubehör- und Zusatzteile kann zu Personenschäden führen. Verwenden Sie Zubehör- und Zusatzteile nur für den vorgesehenen Zweck.

Informationen zu diesem Zubehör erhalten Sie bei einem Makita-Servicecenter in Ihrer Nähe.

- Bohreinsätze
- Schraubendrehereinsätze
- Verschiedene Arten von Makita-Originalakkus und -Ladegeräten
- Feststellplatte
- Gummipolster-Set
- Wollhaube
- Polierschwamm

Nur für europäische Länder

Geräusche und Vibrationen

ENG103-1

Typischer A-bewerteter Lärmpegel nach EN60745-2-1:

Schalldruckpegel (L_{pA}): 70 dB (A) oder weniger

Unter Arbeitsbedingungen kann der Lärmpegel 85 dB (A) überschreiten.

Tragen Sie Gehörschutz.

Vibrationen

ENG202-1

Vibrationsgesamtwert (Vektorsumme dreier Achsen) nach EN60745-2-1:

Arbeitsmodus: Bohren in Metall

Schwingungsbelastung ($a_{h,D}$): 2,5 m/s² oder weniger

EG-KONFORMITÄTSERKLÄRUNG

ENH102-5

Wir erklären in alleiniger Verantwortung, dass sich dieses Produkt in Übereinstimmung mit den folgenden Normen der Normdokumente EN60745, EN55014 sowie der Verordnungen 89/336/EEC, 98/37/EC des Europäischen Rats befindet.

CE 2007



Tomoyasu Kato
Direktor

Verantwortlicher Hersteller:

Makita Corporation

3-11-8, Sumiyoshi-cho, Anjo, Aichi, JAPAN

Autorisierte Vertretung in Europa:

Makita International Europe Ltd.

Michigan Drive, Tongwell, Milton Keynes, Bucks MK15 8JD, ENGLAND

Spiegazione della vista generale

- | | | |
|---------------------------------------|--|----------------|
| 1. Piastra di chiusura | 6. Manopola di commutazione della velocità | 10. Indicatore |
| 2. Batteria | 7. Bassa velocità | 11. Serrare |
| 3. Interruttore | 8. Alta velocità | 12. Manicotto |
| 4. Leva di inversione della rotazione | 9. Anello di regolazione | 13. Anello |
| 5. Freccia | | |

CARATTERISTICHE TECNICHE

Modello		6095D
Capacità	Metallo	10 mm
	Legno	18 mm
	Vite per legno	5,5 mm x 55 mm
	Vite per metallo	6 mm
Velocità senza carico (min ⁻¹)	Alta	0 – 1.100
	Bassa	0 - 400
Lunghezza totale		270 mm
Peso		1,7 kg
Tensione nominale		9,6 V CC

- Le caratteristiche tecniche riportate di seguito sono soggette a modifiche senza preavviso a seguito del nostro programma continuo di ricerca e sviluppo.
- Nota: le caratteristiche tecniche possono differire da paese a paese.

Uso previsto

Questo utensile è progettato per la foratura e l'avvitatura di viti in materiali come legno, metallo e plastica.

REGOLE SPECIFICHE DI SICUREZZA

NON lasciare che la familiarità acquisita con il prodotto in seguito all'uso ripetuto sia causa di inosservanza delle regole di sicurezza dell'utensile. Se questo utensile viene utilizzato in modo improprio o errato, è possibile subire lesioni personali gravi.

- Se vengono eseguite operazioni in cui l'utensile può toccare fili nascosti o il cavo di alimentazione, impugnare l'utensile utilizzando i punti di presa isolati. Il contatto con un filo percorso da corrente farà sì che le parti metalliche esposte dell'utensile si trovino anch'esse sotto tensione provocando scosse elettriche all'operatore.
- Accertarsi sempre di avere un equilibrio stabile. Controllare che nessuno si trovi sotto all'utensile quando lo si utilizza in posizioni elevate.
- Tenere saldamente l'utensile con le mani.
- Mantenere le mani lontano dalle parti rotanti.
- Non lasciare l'utensile acceso. Azionare l'utensile solo quando viene tenuto con le mani.
- Non toccare la punta e il pezzo in lavorazione subito dopo aver utilizzato l'utensile in quanto possono raggiungere temperature elevate e provocare ustioni.
- Alcuni materiali contengono prodotti chimici che possono essere tossici. Evitare di inalare la polvere prodotta e fare in modo che tali materiali non entrino in contatto con la pelle. Attenersi alle istruzioni per la sicurezza indicate dal fornitore dei materiali.

CONSERVARE QUESTE ISTRUZIONI.

AVVERTENZA

L'USO IMPROPRIO o la mancata osservanza delle norme di sicurezza contenute in questo manuale può provocare lesioni personali gravi.

ISTRUZIONI DI SICUREZZA IMPORTANTI PER LA BATTERIA

1. Prima di utilizzare la batteria, leggere tutte le istruzioni e gli avvisi di sicurezza relativi a (1) caricabatteria, (2) batteria e (3) prodotto utilizzato con la batteria.
2. Non smontare la batteria.
3. Se il tempo di funzionamento diventa eccessivamente breve, non utilizzare l'utensile. Potrebbero verificarsi surriscaldamenti, ustioni o esplosioni.
4. In caso di contatto dell'elettrolito della batteria con gli occhi, sciacquare con acqua corrente e rivolgersi immediatamente a un medico. Potrebbero verificarsi danni permanenti alla vista.
5. Nei periodi in cui non si utilizza la batteria, coprirne i terminali usando l'apposito coperchio.
6. Non cortocircuitare la batteria.
 - (1) Non toccare i terminali della batteria con materiale in grado di condurre elettricità.
 - (2) Evitare di conservare le batterie a contatto con oggetti metallici quali chiodi, monete e così via.
 - (3) Non esporre le batterie all'acqua o alla pioggia. Un cortocircuito può provocare un elevato flusso di corrente, surriscaldamento, ustioni o rotture.
7. Non conservare l'utensile e la batteria a una temperatura superiore a 50 °C (122 °F).
8. Evitare di smaltire le batterie danneggiate o esaurite bruciandole. Se esposte al fuoco, le batterie possono esplodere.
9. Evitare di far cadere o colpire la batteria.

CONSERVARE QUESTE ISTRUZIONI.

Suggerimenti per il prolungamento della durata della batteria

1. Caricare le batterie prima di scaricarle completamente. Se si nota una diminuzione di potenza dell'utensile, interrompere il lavoro e caricare la batteria.
2. Non ricaricare una batteria già completamente carica. In caso contrario, la durata operativa della batteria potrebbe ridursi.
3. Caricare la batteria in ambienti con temperatura compresa tra 10 °C e 40 °C (50 °F - 104 °F). Prima di caricare una batteria surriscaldata, lasciarla raffreddare.
4. Caricare la batteria al nichel-idruri metallici se non la si utilizza per un periodo superiore a sei mesi.

DESCRIZIONE FUNZIONALE

ATTENZIONE

- Prima di regolare o controllare le funzioni dell'utensile, verificare sempre di averlo spento e di aver rimosso la batteria.

Installazione o rimozione della batteria (Fig. 1)

- Prima di inserire o rimuovere la batteria, spegnere sempre l'utensile.
- Per rimuovere la batteria, tirare la piastra di chiusura dell'utensile e afferrare la batteria da entrambi i lati estraendola.
- Per inserire la batteria, allineare la linguetta sulla batteria con la scanalatura dell'alloggiamento e farla scorrere fino a raggiungere la posizione corretta. Spingere a fondo la piastra di chiusura. Per evitare che la batteria scivoli fuori, accertarsi di bloccare accuratamente la piastra di chiusura prima di utilizzare l'utensile.
- Non applicare una forza eccessiva per inserire la batteria. Se la batteria non scorre agevolmente, la manovra di inserimento non è corretta.

Azionamento dell'interruttore (Fig. 2)

ATTENZIONE

- Prima di inserire la batteria nell'utensile, controllare se l'interruttore funziona correttamente e ritorna alla posizione "SPENTO" una volta rilasciato.

Per avviare l'utensile è sufficiente premere l'interruttore. Per aumentare la velocità dell'utensile, aumentare la pressione sull'interruttore. Per spegnerlo rilasciare l'interruttore di accensione.

Azionamento della leva di inversione della rotazione (Fig. 3)

Questo utensile è dotato di una leva di inversione che consente di modificare la direzione di rotazione. Portare l'interruttore a destra (mostrando la lettera "F") per la rotazione in senso orario oppure a sinistra (mostrando la lettera "R") per la rotazione in senso antiorario.

ATTENZIONE


- Prima di azionare l'utensile, controllare sempre la direzione di rotazione impostata.
- Utilizzare la leva di inversione solo quando l'utensile è completamente fermo. Modificare la direzione di rotazione prima dell'arresto può danneggiare l'utensile.


Modifica della velocità (Fig. 4)

Per cambiare la velocità, girare la manopola di regolazione allineando la freccia relativa alla velocità desiderata con la freccia di riferimento presente sull'utensile. Se girare la manopola risulta faticoso, accendere l'utensile e girare nuovamente la manopola facendo funzionare l'utensile a vuoto. Prima di azionare l'utensile, accertarsi di aver selezionato la velocità corretta. Utilizzare la velocità più adatta al lavoro da eseguire.

Regolazione della coppia di serraggio

(Fig. 5)

È possibile regolare la coppia di serraggio su 6 posizioni ruotando l'anello di regolazione fino ad allineare la posizione desiderata con l'indicatore presente sul corpo dell'utensile. La coppia di serraggio è minima quando l'indicatore si trova in corrispondenza del numero 1 e massima quando si trova in corrispondenza del simbolo .

Per le posizioni comprese tra 1 e 5, la frizione interverrà a diversi livelli di coppia. Il funzionamento della frizione è concepito in modo da non intervenire in corrispondenza del simbolo .

Prima di iniziare il lavoro, avvitare una vite nel materiale da utilizzare o in un pezzo di materiale identico per individuare il livello di coppia più appropriato per la specifica esigenza.

NOTA

- L'anello di regolazione non si blocca quando l'indicatore si trova in una posizione intermedia tra due numeri.

Protezione sovraccarico

La protezione di sovraccarico interviene automaticamente a interrompere il circuito quando il lavoro è troppo prolungato. Prima di riaccendere l'utensile e riprendere il lavoro, attendere 20 - 30 secondi.

MONTAGGIO

ATTENZIONE

- Prima di eseguire qualsiasi operazione sull'utensile, verificare sempre di averlo spento e di aver rimosso la batteria.

Installazione o rimozione della punta da trapano o da avvitatura (Fig. 6)

Tenere fermo l'anello e ruotare il manicotto in senso antiorario per aprire le griffe del mandrino.

Inserire completamente la punta nel mandrino. Tenere saldamente l'anello e ruotare il manicotto in senso orario per serrare il mandrino.

Per rimuovere la punta, tenere fermo l'anello e ruotare il manicotto in senso antiorario.

FUNZIONAMENTO

Avvitatura (Fig. 7)

ATTENZIONE

- Impostare con l'anello di regolazione il livello di coppia appropriato per la specifica esigenza.

Inserire l'estremità della punta nella testa della vite e applicare una pressione all'utensile. Avviare lentamente l'utensile e aumentare gradualmente la velocità. Appena la frizione entra in azione, rilasciare l'interruttore.

ATTENZIONE


- Accertarsi di aver inserito la punta correttamente nella testa della vite. In caso contrario la punta o la vite potrebbero danneggiarsi.

NOTA

- Quando si avvitano viti per legno, eseguire preforature per rendere più agevole il lavoro ed evitare fenditure nel pezzo in lavorazione. Vedere la tabella riportata di seguito.

Diametro nominale della vite per legno (mm)	Dimensione consigliata per la preforatura (mm)
3,1	2,0 – 2,2
3,5	2,2 – 2,5
3,8	2,5 – 2,8
4,5	2,9 – 3,2
4,8	3,1 – 3,4
5,1	3,3 – 3,6
5,5	3,7 – 3,9

Foratura

Regolare innanzitutto l'anello in modo che l'indicatore si trovi in corrispondenza del simbolo . Procedere come indicato di seguito.

Foratura di legno

In questo caso, per ottenere i risultati migliori è consigliabile utilizzare punte da legno dotate di una vite di guida. Quest'ultima agevola la foratura perché guida la punta nel pezzo in lavorazione.

Foratura di metallo

Per impedire lo slittamento della punta all'inizio della foratura, utilizzare un punzone per centri e un martello per creare una cavità nella posizione in cui eseguire il foro. Collocare l'estremità della punta nella cavità e iniziare la foratura.

Se si forano metalli, utilizzare un lubrificante per taglio. Ferro e ottone devono invece essere forati a secco.

ATTENZIONE

- Se si applica una pressione eccessiva sull'utensile non si accelera la foratura. Al contrario, una pressione eccessiva può danneggiare l'estremità della punta, diminuire l'efficacia dell'utensile e abbreviarne la durata operativa.
- Quando la foratura è al termine, l'utensile e la punta sono soggetti a una forza molto intensa. Impugnare saldamente l'utensile e prestare particolare attenzione quando il foro è quasi completato.
- Per rimuovere una punta inceppata è sufficiente invertire il senso di rotazione dell'utensile ed azionarlo brevemente. Tuttavia, se non si impugna saldamente l'utensile, questo potrebbe arretrare improvvisamente.
- Fissare sempre i pezzi in lavorazione di piccole dimensioni utilizzando una morsa o un dispositivo simile.
- Se si utilizza continuamente l'utensile fino alla completa scarica della batteria, attendere 15 minuti prima di continuare a utilizzarlo con una nuova batteria.

MANUTENZIONE

ATTENZIONE

- Prima di effettuare controlli o operazioni di manutenzione, verificare sempre di aver spento l'utensile e di aver rimosso la batteria.

Per mantenere la SICUREZZA e l'AFFIDABILITÀ del prodotto, le riparazioni e qualsiasi altra operazione di manutenzione o regolazione devono essere eseguite dai centri di assistenza autorizzati Makita utilizzando sempre parti di ricambio originali.

ACCESSORI

ATTENZIONE

- Questi accessori sono suggeriti per l'uso con l'utensile Makita descritto in questo manuale. L'uso di qualsiasi altro accessorio può determinare il rischio di lesioni personali. Utilizzare gli accessori esclusivamente per l'uso dichiarato.

Per assistenza e ulteriori informazioni su tali accessori, rivolgersi al centro di assistenza locale Makita.

- Punte per foratura
- Punte per viti
- Numerosi modelli di batterie e caricabatteria originali Makita
- Piastra di chiusura
- Platorello in gomma
- Cuffia in lana
- Tampone per lucidatura

Solo per i Paesi europei

Rumore

ENG103-1

Il tipico livello di rumore ponderato "A" è determinato in conformità con la norma EN60745-2-1:

Livello di pressione sonora (L_{pA}): 70 dB (A) o inferiore

Il livello acustico in funzionamento può superare 85 dB (A).

Indossare una protezione acustica

Vibrazione

ENG202-1

Il valore totale della vibrazione (somma vettoriale triassiale) viene determinato in conformità con la norma EN60745-2-1:

Modalità di lavoro: perforazione di metalli

Emissione di vibrazioni ($a_{h,D}$): 2,5 m/s² o inferiore

DICHIARAZIONE DI CONFORMITÀ CE

ENH102-5

Dichiariamo sotto nostra esclusiva responsabilità che il presente prodotto è conforme alle seguenti norme o documenti normativi:

EN60745, EN55014 secondo le disposizioni delle direttive del Consiglio, 89/336/CEE, 98/37/CE.

CE 2007



Tomoyasu Kato
Direttore

Produttore responsabile:

Makita Corporation

3-11-8, Sumiyoshi-cho, Anjo, Aichi, GIAPPONE

Rappresentanti autorizzati in Europa:

Makita International Europe Ltd.

Michigan Drive, Tongwell, Milton Keynes, Bucks MK15 8JD, INGHILTERRA

NEDERLANDS

Verklaring van het onderdelenoverzicht

- | | | |
|-----------------------|------------------------|-----------------|
| 1. Vergrendelplaat | 6. Snelheidsinstelknop | 11. Vastdraaien |
| 2. Accu | 7. Lage snelheid | 12. Mof |
| 3. Aan/uit-schakelaar | 8. Hoge snelheid | 13. Ring |
| 4. Omkeerschakelaar | 9. Instelring | |
| 5. Pijlpunt | 10. Aanwijspunt | |

TECHNISCHE GEGEVENS

Model		6095D
Capaciteiten	Metaal	10 mm
	Hout	18 mm
	Houtschroef	5,5 mm x 55 mm
	Machineschroef	6 mm
Onbelaste snelheid (min ⁻¹)	Hoog	0 - 1100
	Laag	0 - 400
Totale lengte		270 mm
Netto gewicht		1,7 kg
Nominale spanning		9,6 V gelijkstroom

- Als gevolg van ons doorlopende onderzoeks- en ontwikkelingsprogramma, zijn de technische gegevens van dit gereedschap onderhevig aan veranderingen zonder voorafgaande kennisgeving.
- Opmerking: De technische gegevens kunnen van land tot land verschillen.

Gebruiksdoeleinden

Het gereedschap is bedoeld voor boren en schroeven in hout, metaal en kunststof.

AANVULLENDE VEILIGHEIDSVORSCHRIFTEN

Laat u **NIET** misleiden door een vals gevoel van comfort en bekendheid met het gereedschap (na veelvuldig gebruik) en neem alle veiligheidsvoorschriften van de schroefboormachine altijd strikt in acht. Bij onveilig of verkeerd gebruik van het elektrisch gereedschap, bestaat de kans op ernstig persoonlijk letsel.

1. Houd elektrisch gereedschap vast aan het geïsoleerde oppervlak van de handgrepen wanneer u werkt op plaatsen waar het zaaggereedschap met verborgen bedrading of zijn eigen snoer in aanraking kan komen. Door contact met onder spanning staande draden, zullen de niet-geïsoleerde metalen delen van het gereedschap onder spanning komen te staan zodat de gebruiker een elektrische schok kan krijgen.
2. Zorg er altijd voor dat u stevig staat. Zorg ervoor dat er niemand zich onder u bevindt wanneer u het gereedschap op een hoge plaats gebruikt.
3. Houd het gereedschap stevig vast.
4. Houd uw handen uit de buurt van draaiende delen.
5. Laat het gereedschap niet ingeschakeld liggen. Bedien het gereedschap alleen wanneer u het vasthoudt.
6. Raak het schroef- of boorbit en het werkstuk niet onmiddellijk na gebruik aan. Zij kunnen bijzonder heet zijn en brandwonden op uw huid veroorzaken.
7. Sommige materialen bevatten chemische stoffen die giftig kunnen zijn. Neem

voorzorgsmaatregelen tegen het inademen van stof en contact met de huid. Volg de veiligheidsinstructies van de leverancier van het materiaal op.

BEWAAR DEZE VOORSCHRIFTEN

WAARSCHUWING:

VERKEERD GEBRUIK of het niet volgen van de veiligheidsinstructies in deze gebruiksaanwijzing kan leiden tot ernstig persoonlijk letsel.

BELANGRIJKE VEILIGHEIDSINSTRUCTIES VOOR ACCU'S

1. Alvorens de accu in gebruik te nemen, leest u eerst alle instructies en waarschuwingsopdrachten op (1) de acculader, (2) de accu en (3) het apparaat waarin de accu wordt aangebracht.
2. Haal de accu niet uit elkaar.
3. Als de gebruikstijd aanzienlijk korter is geworden, stopt u onmiddellijk met het gebruik. Anders kan dit leiden tot kans op oververhitting, mogelijke brandwonden en zelfs een explosie.
4. Als de elektrolyt in uw ogen komt, wast u deze uit met schoon water en raadpleegt u onmiddellijk een arts. Dit kan leiden tot verlies van gezichtsvermogen.
5. Wanneer de accu niet wordt gebruikt, dienen de accupolen altijd te worden afgedekt met de accudeksel.
6. Sluit de accu niet kort:
 - (1) Raak de accupolen niet aan met enig geleidend materiaal.
 - (2) Bewaar de accu niet op een plaats waar deze in aanraking kan komen met andere metalen voorwerpen, zoals spijkers, munten, enz.
 - (3) Stel de accu niet bloot aan water of regen. Kortsluiting van de accu kan leiden tot een hoge stroomsterke, oververhitting, mogelijke brandwonden en zelfs een defect.
7. Bewaar het gereedschap en de accu niet op plaatsen waar de temperatuur kan oplopen tot 50 °C of hoger.
8. Werp de accu niet in een vuur, zelfs niet als deze al ernstig beschadigd of helemaal versleten is. De accu kan in een vuur exploderen.
9. Wees voorzichtig dat u de accu niet laat vallen of ergens tegenaan stoot.

BEWAAR DEZE VOORSCHRIFTEN

Tips voor een lange levensduur van de accu

1. Laad de accu op voordat deze volledig leeg is. Wanneer u merkt dat het gereedschap minder

vermogen heeft, stopt u met het gebruik ervan en laadt u eerst de accu op.

2. Laad nooit een volledig opgeladen accu op. Te lang opladen verkort de levensduur van de accu.
3. Laad de accu op bij een omgevingstemperatuur van 10 °C t/m 40 °C. Laat een warme accu eerst afkoelen voordat u deze oplaadt.
4. Als de nikkel-metaalhydride-accu zes maanden niet is gebruikt, laadt u deze eerst op alvorens deze te gebruiken.

BESCHRIJVING VAN DE FUNCTIES

LET OP:

- Controleer altijd of het gereedschap is uitgeschakeld en de accu is verwijderd alvorens de functies van het gereedschap te controleren of af te stellen.

De accu aanbrengen en verwijderen (zie afb. 1)

- Schakel het gereedschap altijd uit voordat u de accu aanbrengt of verwijdert.
- Om de accu eruit te halen trekt u de vergrendelplaat op het gereedschap naar buiten en pakt u de accu aan beide zijanten vast om deze uit het gereedschap te trekken.
- Om de accu aan te brengen lijnt u de lip op de accu uit met de groef in de behuizing en duwt u de accu op zijn plaats. Duw vervolgens de vergrendelplaat terug op zijn plaats. Zorg ervoor dat u de vergrendelplaat volledig sluit alvorens het gereedschap weer te gebruiken om te voorkomen dat de accu per ongeluk uit het gereedschap valt.
- Oefen geen grote kracht uit bij het aanbrengen van de accu. Als de accu niet gemakkelijk in het gereedschap kan worden gestoken, wordt deze niet goed aangebracht.

In- en uitschakelen (zie afb. 2)

LET OP:

- Controleer altijd, voordat u de accu in het gereedschap steekt, of de aan/uit-schakelaar op de juiste manier schakelt en weer terugkeert naar de uit-stand nadat deze is losgelaten.

Om het gereedschap in te schakelen, knijpt u gewoon de aan/uit-schakelaar in. De draaisnelheid van het gereedschap neemt toe naarmate u meer druk uitoefent op de aan/uit-schakelaar. Laat de aan/uit-schakelaar los om het gereedschap te stoppen

Werking van de omkeerschakelaar (zie afb. 3)

Dit gereedschap is uitgerust met een omkeerschakelaar waarmee u de draairichting kunt omkeren. Schuif de omkeerschakelaar naar rechts (gemarkeerd "F") voor de draairichting rechtsom en naar links (gemarkeerd "R") voor de draairichting linksom.

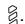

LET OP:

- Controleer altijd de draairichting alvorens het gereedschap te gebruiken.
- Gebruik de omkeerschakelaar alleen nadat het gereedschap volledig tot stilstand is gekomen. Als u de draairichting verandert voordat het gereedschap volledig stilstaat, kan het gereedschap worden beschadigd.

De draaisnelheid veranderen (zie afb. 4)

Om de draaisnelheid te veranderen, draait u de snelheidsinstelknop zodat de pijlpunt van de gewenste snelheid op de knop is uitgelijnd met de vaste pijlpunt op de behuizing van het gereedschap. Als de snelheidsinstelknop niet gemakkelijk kan worden gedraaid, schakelt u het gereedschap in en draait u de snelheidsinstelknop terwijl het gereedschap onbelast draait. Zorg ervoor dat de snelheidsinstelknop in de juiste stand staat alvorens het gereedschap te bedienen. Gebruik de juiste draaisnelheid voor uw klus.

Het draaikoppel instellen (zie afb. 5)

Het draaikoppel kan in 6 stappen worden ingesteld door de instelring te draaien zodat de aanwijspunt op de instelring wijst naar een cijfer op de behuizing van het gereedschap. Het draaikoppel is minimaal wanneer de aanwijspunt is uitgelijnd met cijfer 1, en maximaal wanneer de aanwijspunt is uitgelijnd met het symbool . In de standen 1 t/m 5 zal de koppeling slippen bij steeds oplopende draaikoppelniveaus. De koppeling is ontworpen om niet te slippen op het symbool .

Bepaal het juiste draaikoppelniveau door bij wijze van proef een schroef in het materiaal of een stuk gelijkwaardig materiaal te draaien, alvorens het gereedschap voor de daadwerkelijke klus te gebruiken.

OPMERKING:

- De instelring wordt niet vergrendeld wanneer de pijlpunt halverwege tussen twee cijfers staat.

Overbelastingsbeveiliging

De overbelastingsbeveiliging schakelt het gereedschap automatisch uit wanneer zwaar werk langdurig wordt uitgevoerd. Wacht 20 tot 30 seconden alvorens het werk te hervatten.

ONDERDELEN AANBRENGEN/ VERWIJDEREN

LET OP:

- Controleer altijd of het gereedschap is uitgeschakeld en de accu is verwijderd alvorens enige werkzaamheden aan het gereedschap te verrichten.

Het schroefbit of boorbit aanbrengen en verwijderen (zie afb. 6)

Houd de ring op zijn plaats en draai de mof linksom om de klauwen in de spankop te openen.

Steek het bit zo ver mogelijk in de spankop. Houd de ring stevig op zijn plaats en draai de mof rechtsom om de klauwen in de spankop te sluiten.

Om het bit te verwijderen, houdt u de ring op zijn plaats en draait u de mof linksom.

BEDIENING

Gebruik als schroevendraaier (zie afb. 7)

LET OP:

- Stel de instelring in op het juiste draaikoppelniveau voor uw klus.

Plaats de punt van het schroefbit in de schroefkop en oefen druk uit op het gereedschap. Start het gereedschap op lage snelheid en voer vervolgens de snelheid geleidelijk op. Laat de aan/uit-schakelaar los zodra de koppeling begint te slippen.

LET OP:


- Zorg ervoor dat het schroefbit recht op de schroefkop staat omdat anders de schroef en/of het bit kunnen worden beschadigd.

OPMERKING:

- Bij het schroeven van hout Schroeven moet u de boorgaten voorboren om het schroeven te vergemakkelijken en te voorkomen dat het werkstuk splijt. Zie de tabel.

Nominale diameter van hout Schroef (mm)	Aanbevolen diameter van voorgeboorde gat (mm)
3.1	2.0 - 2.2
3.5	2.2 - 2.5
3.8	2.5 - 2.8
4.5	2.9 - 3.2
4.8	3.1 - 3.4
5.1	3.3 - 3.6
5.5	3.7 - 3.9

Gebruik als boor

Draai eerst de instelring zodat de pijlpunt op het symbool  staat. Ga daarna als volgt te werk.

Boren in hout

Bij het boren in hout verkrijgt u de beste resultaten met houtboren voorzien van een geleideschroef. De geleideschroef zorgt ervoor dat het boren gemakkelijker verloopt door het bit in het werkstuk te trekken.

Boren in metaal

Om te voorkomen dat bij het beginnen van het boren het bit wegglijdt, maakt u een putje met een centerpons en hamer op het punt waar u wilt boren. Plaats de punt van het bit in het putje en begin te boren.

Gebruik bij het boren in metaal een snijolie als smeermiddel. De uitzonderingen hierop zijn ijzer en messing, die droog moeten worden geboord.

LET OP:

- Het boren zal niet sneller verlopen als u hard op het gereedschap drukt. In feite zal dergelijk duwen alleen maar leiden tot beschadiging van het bit, verlagen van de prestaties van het gereedschap, en verkorten van de levensduur van het gereedschap.

- Op het moment dat het boorgat doorbreekt wordt een enorme kracht uitgeoefend op het gereedschap/bit. Houd het gereedschap stevig vast en let goed op wanneer het bit door het werkstuk breekt.
- Een vastgelopen bit kan eenvoudigweg worden verwijderd door de omkeerschakelaar in de stand voor achteruitdraaien te zetten om het bit te verwijderen. Het gereedschap kan echter plotseling achteruit komen als u het niet stevig vasthoudt.
- Zet kleine werkstukken altijd vast in een bankschroef of soortgelijk bevestigingsmiddel.
- Als het gereedschap continu wordt bediend totdat de accu leeg is, laat u het gereedschap gedurende 15 minuten liggen alvorens verder te werken met een volle accu.

ONDERHOUD

LET OP:

- Zorg er altijd voor dat de machine is uitgeschakeld en de accu is verwijderd, voordat u een inspectie of onderhoud uitvoert.

Om de VEILIGHEID en BETROUWBAARHEID van het gereedschap te handhaven, dienen alle reparaties, onderhoud en afstellingen te worden uitgevoerd door een erkend Makita-servicecentrum, en altijd met gebruikmaking van originele Makita-ervangingsonderdelen.

ACCESSOIRES

LET OP:

- Deze accessoires of hulpstukken worden aanbevolen voor gebruik met het Makita-gereedschap dat in deze gebruiksaanwijzing wordt beschreven. Het gebruik van andere accessoires of hulpstukken kan gevaar voor persoonlijk letsel opleveren. Gebruik de accessoires of hulpstukken uitsluitend voor de aangegeven gebruiksdoeleinden.

Mocht u meer informatie willen hebben over deze accessoires, dan kunt u contact opnemen met uw plaatselijke Makita-servicecentrum.

- Boorbits
- Schroefbits
- Diverse types originele Makita-accu's en acculaders
- Vergrendelplaat
- Rubberen accessoire
- Wollen accessoire
- Schuimrubberen polijstaccessoire

Aleen voor Europese landen

Geluid

ENG103-1

Het standaard A-gewogen geluidsniveau zoals vastgesteld conform EN60745-2-1:

Geluidsdrukniveau (L_{pA}): 70 dB (A) of lager
Het geluidsniveau kan tijdens gebruik hoger worden dan 85 dB (A)

Draag gehoorbescherming

Trilling

ENG202-1

De totale trilwaarde (triaxiale vectorsom) zoals vastgesteld volgens EN60745-2-1:

Gebruikstoepassing: boren in metaal
Trillingsemmissie ($a_{h, D}$): 2,5 m/s² of minder

EU-VERKLARING VAN CONFORMITEIT

ENH102-5

Wij verklaren onder eigen verantwoordelijkheid dat dit product voldoet aan de normen in de volgende documenten:

EN60745, EN55014 in overeenstemming met de richtlijnen van de Raad, 89/336/EEC, 98/37/EC.

CE 2007



Tomoyasu Kato
Directeur

Verantwoordelijke fabrikant:

Makita Corporation

3-11-8, Sumiyoshi-cho, Anjo, Aichi, JAPAN
Erkende vertegenwoordiger voor Europa:

Makita International Europe Ltd.

Michigan Drive, Tongwell, Milton Keynes, Bucks MK15 8JD, ENGELAND

Explicación de los dibujos

- | | | |
|-----------------------------|--------------------------------|-------------|
| 1. Placa de ajuste | 6. Pomo de cambio de velocidad | 11. Apretar |
| 2. Cartucho de la batería | 7. Baja velocidad | 12. Camisa |
| 3. Interruptor disparador | 8. Alta velocidad | 13. Anillo |
| 4. Interruptor de inversión | 9. Anilla de ajuste | |
| 5. Flecha | 10. Puntero | |

ESPECIFICACIONES

Modelo		6095D
Capacidades	Acero	10 mm
	Madera	18 mm
	Tornillo para madera	5,5 mm x 55 mm
	Tornillo para máquinas	6 mm
Velocidad en vacío (mín ⁻¹)	Alta	0 – 1.100
	Baja	0 - 400
Longitud total		270 mm
Peso neto		1,7 kg
Tensión nominal		CC de 9,6 V

- Debido a nuestro programa continuo de investigación y desarrollo, las especificaciones aquí descritas están sujetas a cambios sin previo aviso.
- Nota: las especificaciones pueden ser diferentes en cada país.

Uso previsto

Esta herramienta está diseñada para taladrar y atornillar en madera, metal y plástico.

NORMAS ESPECÍFICAS DE SEGURIDAD

NO deje que la comodidad o la familiaridad con el producto (a base de utilizarlo repetidamente) sustituyan la estricta observancia de las normas de seguridad para el taladro. Si utiliza esta herramienta de forma no segura o incorrecta, puede sufrir graves daños corporales.

1. **Sujete las herramientas eléctricas por las superficies de agarre aisladas al realizar una operación en que la herramienta de corte pueda entrar en contacto con cables ocultos o con su propio cable.** Si entra en contacto con un cable con corriente, las piezas metálicas expuestas se cargarán también de corriente y el operario puede recibir una descarga.
2. **Colóquese siempre en una posición bien equilibrada.** Si utiliza la herramienta en una ubicación elevada, asegúrese de que nadie se encuentre debajo.
3. **Sujete firmemente la herramienta.**
4. **Mantenga las manos alejadas de las partes giratorias.**
5. **No deje la herramienta encendida.** Póngala en marcha solamente cuando la tenga en las manos.
6. **No toque la broca ni la pieza de trabajo inmediatamente después de la tarea; pueden estar extremadamente calientes y producir quemaduras en la piel.**
7. **Algunos materiales contienen sustancias químicas que pueden ser tóxicas. Procure evitar la**

inhalación de polvo y el contacto con la piel. Siga los datos de seguridad del proveedor del material.

GUARDE ESTAS INSTRUCCIONES

ADVERTENCIA:

El MAL USO o la no observancia de las normas de seguridad expuestas en este manual de instrucciones pueden ocasionar graves daños corporales.

INSTRUCCIONES DE SEGURIDAD IMPORTANTES RELACIONADAS CON EL CARTUCHO DE LA BATERÍA

1. Antes de utilizar el cartucho de la batería, lea todas las instrucciones y referencias de precaución que se encuentran en (1) el cargador de baterías, (2) la batería y (3) el producto que utiliza la batería.
2. No desmonte el cartucho de la batería.
3. Si el tiempo de funcionamiento es excesivamente corto, deje de utilizar la herramienta de inmediato. De lo contrario, existe el riesgo de sobrecalentamiento, quemaduras e incluso explosión.
4. Si se produce contacto ocular con electrolito, enjuáguese los ojos con agua limpia y acuda de urgencia al médico. Corre el riesgo de perder la visión.
5. Tape siempre los terminales de la batería con la cubierta de la batería cuando el cartucho no se utilice.
6. No cortocircuite el cartucho de la batería:
 - (1) No toque los terminales con material conductor.
 - (2) Evite guardar el cartucho de la batería en un recipiente con otros objetos metálicos, como clavos, monedas, etc.
 - (3) No exponga el cartucho de la batería al agua o a la lluvia.Un cortocircuito puede provocar un elevado flujo de corriente, sobrecalentamiento, quemaduras o incluso una avería.
7. No almacene la herramienta ni el cartucho de la batería en lugares donde la temperatura supere los 50 °C (122 °F).
8. No quemé el cartucho de la batería aunque esté gravemente dañado o completamente gastado. El cartucho de la batería puede explotar si entra en contacto con fuego.
9. Procure que la batería no sufra golpes ni caídas.

GUARDE ESTAS INSTRUCCIONES

Consejos para conseguir una mayor duración de la batería

1. Cargue la batería antes de que se descargue por completo. Deje de utilizar siempre la herramienta y cargue el cartucho de la batería cuando observe que tiene menos potencia.
2. No recargue nunca un cartucho de batería completamente cargado. La sobrecarga acorta la vida útil de la batería.
3. Cargue el cartucho de la batería a una temperatura ambiente que oscile entre 10 °C y 40 °C. Antes de cargar un cartucho de batería caliente, deje que se enfríe.
4. Cargue el cartucho de la batería de níquel metal hidruro si no lo ha utilizado durante más de seis meses.

DESCRIPCIÓN DEL FUNCIONAMIENTO

PRECAUCIÓN:

- Asegúrese siempre de apagar la herramienta y extraer el cartucho de la batería antes de intentar realizar cualquier tipo de ajuste o comprobación en ella.

Instalación o extracción del cartucho de la batería (Fig. 1)

- Apague siempre la herramienta antes de insertar o extraer el cartucho de la batería.
- Para extraer el cartucho de la batería, tire de la placa de ajuste de la herramienta y quite el cartucho mientras lo sujeta por ambos lados.
- Para insertar el cartucho de la batería, alinee la lengüeta situada en el cartucho de la batería con la ranura del alojamiento e insértela. Vuelva a colocar la placa de ajuste. Asegúrese de que quede totalmente cerrada antes de utilizar la herramienta para evitar que el cartucho de la batería se desprenda.
- No haga fuerza al insertar el cartucho de la batería. Si no se inserta suavemente, significa que no lo está instalando correctamente.

Funcionamiento del interruptor (Fig. 2)

PRECAUCIÓN:

- Antes de insertar el cartucho de la batería en la herramienta, asegúrese siempre de que el interruptor disparador funcione como es debido y que vuelva a la posición "OFF" (apagado) al soltarlo.

Para poner en marcha la herramienta, simplemente accione el interruptor disparador. La velocidad de la herramienta aumenta al incrementar la presión sobre el interruptor disparador. Suelte el interruptor disparador para detener la herramienta.

Funcionamiento del interruptor de inversión (Fig. 3)

Esta herramienta está provista de un interruptor de inversión para cambiar la dirección de giro. Desplace el interruptor de inversión hacia la derecha (aparece la marca "F") para girar en sentido de las agujas del reloj o hacia la derecha (aparece la marca "R") para girar en sentido contrario.

PRECAUCIÓN:

- Antes de trabajar, compruebe siempre la dirección del giro.
- Utilice el interruptor de inversión sólo cuando la herramienta se haya detenido por completo, ya que, de lo contrario, la herramienta podría averiarse.

Cambio de velocidad (Fig. 4)

Para cambiar la velocidad, gire el pomo de cambio de velocidad hasta que la flecha de la velocidad deseada en el pomo quede alineada con la flecha de referencia del cuerpo de la herramienta. Si el pomo de cambio de velocidad no gira fácilmente, encienda la herramienta y gire de nuevo el pomo con la herramienta funcionando en vacío. Antes de trabajar, compruebe que el pomo de cambio de velocidad se encuentre en la posición pertinente. Seleccione la velocidad adecuada en función de la tarea que deba realizar.

Ajuste del par de apriete (Fig. 5)

El par de apriete puede ajustarse en 6 pasos girando la anilla de ajuste de modo que el puntero de las anillas de ajuste señale un número del cuerpo de la herramienta. El par de apriete es mínimo cuando el puntero señala el número 1 y máximo cuando señala la marca

El embrague se desplazará por los distintos niveles de apriete cuando esté ajustado entre los números 1 y 5. El embrague se ha diseñado para que no se desplace cuando se ajusta en la marca .

Antes de realizar el trabajo propiamente dicho, realice un atornillamiento de prueba en el material o en una pieza que no deba utilizar del mismo material para determinar el nivel de apriete necesario para la tarea.

NOTA:

- La anilla de ajuste no se bloquea cuando el puntero se coloca sólo a medio camino entre los números.

Protector de sobrecarga

El protector de sobrecarga corta automáticamente la corriente del circuito cuando se realiza un trabajo pesado durante un tiempo prolongado. Espere de 20 a 30 segundos antes de reanudar el trabajo.

MONTAJE

PRECAUCIÓN:

- Asegúrese siempre de apagar la herramienta y extraer el cartucho de la batería antes de intentar realizar cualquier tipo de operación en la herramienta.

Instalación o extracción de la punta del destornillador o de la broca de perforación (Fig. 6)

Sujete la anilla y gire la camisa a la izquierda para abrir las mordazas del mandril.

Inserte completamente la broca o la punta del destornillador en el mandril. Sujete la anilla con fuerza y gire la camisa a la derecha para sujetar el mandril.

Para extraer la broca o la punta del destornillador, sujete la anilla y gire la camisa a la izquierda.

MANEJO

Función de atornillamiento (Fig.7)

PRECAUCIÓN:

- Fije la anilla de ajuste en el par de apriete adecuado para la tarea que deba realizar.

Coloque la punta del destornillador en la cabeza del tornillo y ejerza presión sobre la herramienta. Ponga en funcionamiento la herramienta lentamente y, a continuación, aumente la velocidad progresivamente. Suelte el interruptor disparador en cuanto se active el embrague.

PRECAUCIÓN:

- Asegúrese de insertar la punta del destornillador en la cabeza del tornillo de forma recta, ya que, de lo contrario, el tornillo y/o la punta podrían sufrir daños.

NOTA:

- Cuando utilice tornillos para madera, perforo primero unos orificios a modo de guía para facilitar el atornillamiento y evitar la fragmentación del material. Consulte la figura.

Diámetro nominal de los tornillos para madera (mm)	Tamaño recomendado del orificio guía (mm)
3,1	2,0 – 2,2
3,5	2,2 – 2,5
3,8	2,5 – 2,8
4,5	2,9 – 3,2
4,8	3,1 – 3,4
5,1	3,3 – 3,6
5,5	3,7 – 3,9

Función de perforación

En primer lugar, gire la anilla de ajuste de modo que el puntero quede alineado con la marca . A continuación, siga estas indicaciones.

Perforación en madera

Los mejores resultados al realizar una perforación en madera se obtienen con las brocas para madera equipadas con un tornillo guía, ya que facilita la perforación puesto que inserta la broca en la pieza de trabajo.

Perforación en metal

Para evitar que la broca resbale al empezar la perforación, realice una mella con un punzón para marcas y un martillo en el punto exacto de la perforación. Sitúe la broca en la mella y empiece a perforar.

Utilice un lubricante para cortes cuando perforo metales, salvo para el hierro y el bronce, ya que deben perforarse en seco.

PRECAUCIÓN:

- La perforación no será más rápida si presiona excesivamente la herramienta. De hecho, esta presión excesiva sólo servirá para dañar la punta de la broca, reducir el rendimiento de la herramienta y acortar la vida útil de la herramienta.
- En el momento de realizar el orificio, se ejerce una presión enorme sobre la herramienta y la broca. Sujete firmemente la herramienta y tenga mucho cuidado cuando la broca empieza a perforar el material.
- Para sacar una broca atascada, sólo tiene que ajustar el interruptor de inversión en el giro inverso. Sin embargo, la herramienta puede retroceder bruscamente si no la sujeta con fuerza.
- Afiance siempre las piezas de trabajo pequeñas en una prensa de tornillo o un dispositivo de sujeción similar.
- Si la herramienta se utiliza continuamente hasta que el cartucho de la batería se descarga, deje reposar la herramienta durante 15 minutos antes de continuar con una batería cargada.

MANTENIMIENTO

PRECAUCIÓN:

- Asegúrese de apagar siempre la herramienta y extraer el cartucho de la batería antes de intentar realizar cualquier trabajo de inspección o mantenimiento en ella.

Para conservar la SEGURIDAD y la FIABILIDAD del producto, los trabajos de reparación y otros trabajos de mantenimiento y ajuste deberán ser realizados en centros de servicio autorizados de Makita, utilizando siempre repuestos Makita.

ACCESORIOS

PRECAUCIÓN:

- Se recomienda el uso de estos accesorios o complementos con la herramienta Makita especificada en este manual. El uso de otros accesorios o complementos puede conllevar el riesgo de ocasionar daños corporales. Utilice los accesorios o complementos solamente para su fin establecido.

Si necesita cualquier ayuda para obtener más información relativa a estos accesorios, pregunte al centro de servicio Makita local.

- Brocas de perforación
- Puntas de destornillador
- Diversos tipos de baterías y cargadores originales de Makita
- Placa de ajuste

- Conjunto de almohadillas de goma
- Gorra de lana
- Almohadilla para pulido de espuma

Sólo para los países europeos

Ruido

ENG103-1

Nivel de ruido típico de ponderación A establecido según EN60745-2-1:

Nivel de presión de sonido (L_{pA}): 70 dB (A) o menos
El nivel de ruido durante el trabajo puede superar los 85 dB (A)

Utilice protección para los oídos

Vibración

ENG202-1

Valor total de vibración (suma de vectores triaxiales) establecido según EN60745-2-1:

Modo de trabajo: Taladrado en metal
Emisión de vibraciones ($a_{h,D}$): 2,5 m/s^2 o menos

DECLARACIÓN DE CONFORMIDAD DE LA CE

ENH102-5

Declaramos bajo nuestra exclusiva responsabilidad que este producto cumple con los siguientes estándares de documentos estandarizados;
EN60745, EN55014 de acuerdo con las directivas del Consejo, 89/336/EEC, 98/37/EC.

CE 2007



Tomoyasu Kato
Director

Fabricante responsable:

Makita Corporation

3-11-8, Sumiyoshi-cho, Anjo, Aichi, JAPÓN
Representante autorizado en Europa:

Makita International Europe Ltd.

Michigan Drive, Tongwell, Milton Keynes, Bucks MK15 8JD, REINO UNIDO

PORTUGUÊS

Descrição geral

- | | | |
|----------------------------|--------------------------------------|--------------|
| 1. Chapa de fecho | 6. Manípulo de mudança de velocidade | 10. Ponteiro |
| 2. Bateria | 7. Baixa velocidade | 11. Apertar |
| 3. Gatilho | 8. Alta velocidade | 12. Manga |
| 4. Interruptor de inversão | 9. Anel de ajuste | 13. Anel |
| 5. Seta | | |

ESPECIFICAÇÕES

Modelo		6095D
Capacidades	Aço	10 mm
	Madeira	18 mm
	Parafuso de madeira	5,5 mm x 55 mm
	Parafuso da máquina	6 mm
Sem velocidade de rotação em carga (mín. ⁻¹)	Alta	0 - 1.100
	Baixa	0 - 400
Comprimento total		270 mm
Peso líquido		1,7 kg
Voltagem nominal		D.C. 9,6 V

- Devido à pesquisa e desenvolvimento constantes, estas especificações estão sujeitas a alteração sem aviso prévio.
- Nota: Estas especificações podem diferir de país para país.

Utilização prevista

A ferramenta destina-se a perfurar e aparafusar em madeira, metal e plástico.

REGRAS DE SEGURANÇA ESPECÍFICAS

NÃO deixe que o progressivo à-vontade com o produto (resultante de uma utilização frequente) o faça esquecer o estrito cumprimento das regras de segurança para a funcionalidade de perfuração. Se utilizar a ferramenta incorrectamente ou não respeitar as regras de segurança, poderá ferir-se gravemente.

1. Quando executar operações em que acessórios de corte possam entrar em contacto com fios eléctricos ocultos ou com próprio cabo eléctrico da ferramenta, tenha o cuidado de tocar apenas nas superfícies isoladas desses acessórios. O contacto com um fio eléctrico ligado à corrente pode electrificar as peças de metal da ferramenta e causar um choque.
2. Procure uma posição em pé estável e firme. Se utilizar a ferramenta em locais altos, verifique se não há ninguém por baixo.
3. Segure bem na ferramenta.
4. Afaste as mãos das peças em movimento.
5. Não abandone a ferramenta a funcionar. Ponha-a a funcionar apenas quando estiver a segurá-la.
6. Não toque numa broca ou no material em que tiver estado a trabalhar logo após a operação porque podem estar demasiado quentes.
7. Alguns materiais contêm químicos que podem ser tóxicos. Tenha cuidado para evitar a inalação e o contacto da pele com o pó produzido. Obedeça às instruções de segurança do fornecedor do material.

GUARDE ESTAS INSTRUÇÕES

AVISO:

A UTILIZAÇÃO INCORRECTA ou o não cumprimento das regras de segurança fornecidas neste manual de instruções podem provocar ferimentos graves.

INSTRUÇÕES IMPORTANTES DE SEGURANÇA PARA A BATERIA

1. Antes de utilizar a bateria leia as instruções e chamadas de atenção de: (1) o carregador da bateria, (2) a bateria e, (3) o produto que utiliza a bateria.
2. Não desmonte a bateria.
3. Se o tempo de utilização com bateria se tornar demasiado curto, deve parar imediatamente. Se continuar, pode causar sobreaquecimento, fogo e mesmo explosão.
4. Se o electrólito entrar em contacto com os olhos, enxágue-os com água limpa e consulte imediatamente um médico. Os riscos incluem perda de visão.
5. Tape sempre os terminais da bateria com a tampa da bateria, quando esta não está a ser utilizada.
6. Não provoque um curto-circuito na bateria:
 - (1) Não deixe que quaisquer materiais condutores entrem em contacto com os terminais da bateria.
 - (2) Evite guardar a bateria juntamente com outros objectos de metal como moedas, por exemplo.
 - (3) Não exponha a bateria a água ou chuva. Um curto-circuito na bateria pode criar uma grande carga eléctrica, sobreaquecimento, fogo e uma quebra da corrente.
7. Não guarde a ferramenta e a bateria em locais onde a temperatura possa atingir ou exceder 50°C (122°F).
8. Não incinere a bateria, nem mesmo que esta se tenha avariado irremediavelmente ou se tenha gasto completamente com o uso. Pode explodir e causar fogo.
9. Não a deixe cair e evite o choque com outros objectos.

GUARDE ESTAS INSTRUÇÕES

Dicas para o máximo de tempo de vida da bateria

1. Não espere que a bateria se gaste completamente para voltar a carregá-la. Pare a ferramenta e carregue a bateria sempre que detectar um baixo nível de energia.
2. Nunca volte a carregar uma bateria já completamente carregada. O carregamento excessivo diminui o tempo de vida das baterias.
3. Carregue a bateria em compartimentos onde a temperatura for de 10°C a 40°C (50°F - 104°F). Se a bateria estiver quente, deixe-a arrefecer antes de iniciar o carregamento.

4. Sempre que planejar não utilizar uma bateria de níquel metal hidrídico durante mais de seis meses, carregue-a completamente.

DESCRIÇÃO DO FUNCIONAMENTO

PRECAUÇÃO:

- Certifique-se sempre de que a ferramenta está desligada e a bateria foi removida antes de proceder a ajustamentos ou testar acessórios.

Inserir ou retirar a bateria (Fig. 1)

- Sempre que for inserir ou remover a bateria, desligue a ferramenta.
- Para remover a bateria, puxe a chapa de fecho na ferramenta e segure em ambos os lados da bateria, enquanto a puxa da ferramenta.
- Para inserir a bateria alinhe-a com a calha recolhida e encaixe-a suavemente. Volte a fechar a chapa. Certifique-se de que fecha totalmente a chapa antes de utilizar a ferramenta, para impedir que a bateria caia acidentalmente da ferramenta.
- Não exerça força ao inserir a bateria. Se não encaixar facilmente é porque não está correctamente posicionada.

O gatilho/interruptor (Fig. 2)

PRECAUÇÃO:

- Antes de inserir a pilha na ferramenta, verifique se o gatilho está a funcionar correctamente e se volta à posição "OFF" quando o solta.

Para pôr a ferramenta a funcionar, prima o gatilho. A velocidade da ferramenta aumenta com a pressão exercida no gatilho. Para parar a ferramenta, solte o gatilho.

Inverter a direcção da rotação (Fig. 3)

Esta ferramenta tem um interruptor que permite inverter a direcção da rotação. Desloque o interruptor de inversão para a direita (é apresentada a marca "F") para rodar no sentido dos ponteiros do relógio ou para a esquerda (é apresentada a marca "R") para rodar no sentido contrário ao dos ponteiros do relógio.

PRECAUÇÃO:

- Verifique sempre a direcção da rotação antes da operação.
- Este interruptor deve ser utilizado apenas quando a ferramenta estiver completamente parada. Se alterar a direcção da rotação antes da ferramenta ter parado pode avariá-la.

Alteração da velocidade (Fig. 4)

Para alterar a velocidade, rode o manípulo de alteração da velocidade, de forma a que a seta da velocidade pretendida no manípulo esteja alinhada com a seta de referência no corpo da ferramenta. Se o manípulo de alteração da velocidade não rodar com facilidade, ligue a ferramenta e rode novamente o manípulo enquanto a ferramenta está a funcionar sem carga. Certifique-se de

que o manípulo de mudança de velocidade está na posição desejada antes de pôr a ferramenta a funcionar. Selecciona a velocidade adequada ao trabalho que vai executar.

Ajuste do binário de aperto (Fig.5)

O binário de aperto pode ser ajustado em 6 fases rodando o anel de ajuste de forma a que o ponteiro no anel de ajuste aponte para um número no corpo da ferramenta. O binário de aperto é mínimo quando o ponteiro aponta para o número 1 e máximo quando aponta para a marca 6.

A embraiagem patinará a vários níveis de binário quando o definido no número 1 a 5. A embraiagem foi concebida para não patinar no indicador 6.

Antes da operação propriamente dita, execute um teste; pode utilizar um pedaço desnecessário do mesmo material para determinar o nível adequado para o caso em particular.

NOTA:

- O anel de ajuste não bloqueia quando o ponteiro está posicionado entre os números.

Protector de sobrecarga

O protector de sobrecarga corta automaticamente o circuito sempre que a máquina for utilizada durante longos períodos com cargas pesadas. Aguarde 20 - 30 segundos antes de continuar com o trabalho.

MONTAGEM

PRECAUÇÃO:

- Certifique-se sempre de que a ferramenta está desligada e a bateria removida, antes de efectuar qualquer operação com acessórios.

Instalar ou retirar brocas (Fig. 6)

Segure no anel e rode a manga no sentido contrário ao dos ponteiros do relógio para abrir as garras.

Introduza a broca no mandril, até ao fundo. Segure bem no anel e rode a manga no sentido dos ponteiros do relógio para apertar o mandril.

Para remover a broca, segure no anel e rode a manga no sentido contrário ao dos ponteiros do relógio.

FUNCIONAMENTO

Função de aparafusamento (Fig. 7)

PRECAUÇÃO:

- Ajuste o anel para um nível adequado ao trabalho.

Coloque o acessório de chave de fendas e aperte. Ponha a ferramenta a funcionar a uma velocidade baixa e vá aumentando gradualmente. Liberte o gatilho assim que o tambor parar de rodar.

PRECAUÇÃO:

- Certifique-se de que o acessório está bem colocado, para que não se danifique.

NOTA:

- Em madeira, faça um orifício piloto no ponto pretendido para tornar a perfuração mais fácil e evitar que a madeira estale. Ver gráfico

Diâmetro nominal da perfuração em madeira (mm)	Tamanho recomendado de orifício piloto (mm)
3.1	2.0 - 2.2
3.5	2.2 - 2.5
3.8	2.5 - 2.8
4.5	2.9 - 3.2
4.8	3.1 - 3.4
5.1	3.3 - 3.6
5.5	3.7 - 3.9

Função de perfuração

Primeiro ajuste o anel de modo a alinhar o ponteiro com a marca 6. Depois faça o seguinte.

Perfuração em madeira

Se perfurar madeira, para obter os melhores resultados utilize brocas de madeira com uma ponta de parafuso. A ponta de parafuso torna a perfuração mais fácil, fazendo a broca penetrar o material.

Perfuração em metal

Para evitar que a broca salte ao iniciar a perfuração, crie também um orifício piloto com um cinzel e um martelo, no ponto que deseja perfurar. Coloque a ponta da broca o orifício piloto e inicie a perfuração.

Utilize um lubrificante de corte para perfurar metais.

Excepto em ferro e latão, que devem ser perfurados a seco.

PRECAUÇÃO:

- Se exercer demasiada força sobre a ferramenta, a velocidade de perfuração não aumentará. Na verdade, o excesso de força acabará apenas por danificar a ponta da broca, diminuir o desempenho da ferramenta e diminuir o seu tempo de vida funcional.
- No início da perfuração já é exercida uma enorme força na broca e na própria ferramenta. Mantenha a ferramenta firme e concentre-se no posicionamento da broca no início da perfuração.
- Uma broca encravada pode ser removida com facilidade invertendo o sentido da rotação na ferramenta. No entanto, deve ter cuidado porque a ferramenta pode exercer uma força súbita para trás, se não estiver bem segura.
- Quando trabalhar em peças pequenas fixe-as num torno ou num dispositivo similar.
- Se mantiver a ferramenta a funcionar ininterruptamente até a bateria se gastar completamente, deixe-a em repouso durante 15 minutos antes de substituir a bateria.

MANUTENÇÃO

PRECAUÇÃO:

- Certifique-se sempre de que a ferramenta está desligada e a bateria removida antes de efectuar operações de inspecção ou de manutenção.

Para manter os níveis de SEGURANÇA e FIABILIDADE definidos para este produto, reparações, operações de manutenção ou ajustes devem ser executados por centros de assistência Makita autorizados e, no caso de substituição de peças, estas devem ser igualmente Makita.

ACESSÓRIOS

PRECAUÇÃO:

- Os seguintes acessórios ou extensões são os recomendados para utilizar com a ferramenta Makita especificada neste manual. A utilização de outros acessórios ou extensões podem provocar ferimentos. Utilize cada acessório ou extensão apenas para o fim indicado.

Se precisar de informações adicionais relativas aos acessórios, contacte o centro local de assistência Makita.

- Brocas de perfuração
- Brocas de aparafusamento
- Vários tipos de baterias e carregadores Makita genuínos.
- Chapa de fecho
- Almofada de borracha
- Protector de lâ
- Polidor de espuma

Apenas para os países europeus

Ruído

ENG103-1

Os níveis acústicos ponderados A típicos foram determinados segundo a EN60745-2-1:

Nível de pressão sonora (L_{pA}): 70 dB (A) ou menos
O nível de ruído quando em funcionamento pode exceder os 85 dB (A)

Use protecção para os ouvidos

Vibração

ENG202-1

O valor total da vibração (soma vectorial triaxial) é determinado segundo a EN60745-2-1:

Modo de trabalho: Perfuração em metal
Emissão de vibração ($a_{h,D}$): 2,5 m/s² ou menos

CE-DECLARAÇÃO DE CONFORMIDADE

ENH102-5

Declaramos, sob a nossa única responsabilidade, que este produto está em conformidade com as seguintes normas de documentos normalizados; EN60745, EN55014 em conformidade com as Directivas do Conselho, 89/336/EEC, 98/37/EC.

CE 2007



Tomoyasu Kato
Director

Fabricante responsável:

Makita Corporation

3-11-8, Sumiyoshi-cho, Anjo, Aichi, JAPÃO
Representante autorizado na Europa:

Makita International Europe Ltd.

Michigan Drive, Tongwell, Milton Keynes, Bucks MK15 8JD, INGLATERRA

DANSK

Forklaring til generel oversigt

- | | | |
|------------------|-------------------|-----------|
| 1. Låge | 6. Hastighedsknap | 11. Stram |
| 2. Batteripakke | 7. Lav hastighed | 12. Muffe |
| 3. Kontaktgreb | 8. Høj hastighed | 13. Ring |
| 4. Skiftekontakt | 9. Justeringsring | |
| 5. Pil | 10. Pil | |

SPECIFIKATIONER

Model		6095D
Kapaciteter	Stål	10 mm
	Træ	18 mm
	Træskrue	5,5 mm x 55 mm
	Maskinskrue	6 mm
Hastighed uden belastning (min ⁻¹)	Høj	0 – 1.100
	Lav	0 – 400
Længde i alt		270 mm
Nettovægt		1,7 kg
Nominel spænding		9,6 V DC

- På grund af vores løbende forsknings- og udviklingsprogram kan specifikationerne heri ændres uden forudgående varsel.
- Bemærk: Specifikationerne kan variere fra land til land.

Beregnet brug

Værktøjet er beregnet til at bore og skrue skrue i træ, metal og plastik.

SPECIFIKKE SIKKERHEDSREGLER

LAD IKKE tryghed eller kendskab til produktet (fra gentagen brug) føre til, at De ikke strengt overholder sikkerhedsreglerne for boret. Hvis maskinen anvendes på usikker eller forkert vis, kan De komme alvorligt til skade.

1. Hold maskiner i de isolerede gribeblader, når De udfører arbejde, hvor skæreværktøjet kan komme i kontakt med skjulte ledninger eller værktøjets egen ledning. Ved kontakt med strømførende ledninger bliver udsatte metaldele på værktøjet strømførende, hvorved operatøren kan få elektrisk stød.
2. Sørg altid for at have et solidt fodfæste. Sørg for, at der ikke er nogen under Dem, når De benytter værktøjet på højtliggende steder.
3. Hold godt fast i værktøjet.
4. Hold hænderne på afstand af roterende dele.
5. Gå ikke fra værktøjet, mens det kører. Lad kun værktøjet køre, mens De holder det i hænderne.
6. Berør ikke borespidsen eller arbejdsemnet umiddelbart efter brugen. De kan være meget varme og kan forårsage forbrændinger af huden.
7. Nogle materialer indeholder kemikalier, som kan være giftige. Undgå at indånde støv eller at få det på huden. Følg sikkerhedsinstruktionerne fra leverandøren af materialerne.

GEM DISSE INSTRUKTIONER

ADVARSEL:

MISBRUG eller manglende overholdelse af sikkerhedsreglerne i denne brugsanvisning kan medføre alvorlig personskade.

VIGTIGE SIKKERHEDSINSTRUKTIONER FOR BATTERIPAKKEN

1. Før brugen af batteripakken skal De læse alle instruktioner og advarsler på (1) batteriopladeren, (2) batteriet og (3) det produkt, som batteriet anvendes i.
2. Skil ikke batteripakken ad.
3. Hvis driftstiden bliver betydeligt kortere, skal De straks ophøre med brugen. Brug kan medføre risiko for overophedning, risiko for forbrændinger eller endog eksplosion.
4. Hvis De får elektrolyt i øjnene, skal De med det samme rense øjnene med rent vand og søge læge. Dette kan medføre tab af synet.
5. Dæk altid batteriets terminaler med batteridækslet, når batteripakken ikke anvendes.
6. Kortslut ikke batteripakken:
 - (1) Undgå at berøre terminalerne med ledende materiale.
 - (2) Undgå at opbevare batteripakken i en beholder med andre metalgenstande som f.eks. søm, mønter osv.
 - (3) Udsæt ikke batteripakken for vand eller regn. Hvis batteriet kortsluttes, kan det medføre voldsom strøm, overophedning, mulig forbrændinger og endog nedbrud.
7. Undgå at opbevare værktøjet og batteripakken på steder, hvor temperaturen kan komme op på eller overstige 50°C (122°F).
8. Sæt ikke ild til batteripakken, selvom den er alvorligt beskadiget eller helt udtjent. Batteripakken kan eksplodere ved brand.
9. Undgå at tabe eller slå på batteriet.

GEM DISSE INSTRUKTIONER

Tip til, hvordan De forlænger batteriets levetid

1. Udskift batteripakken, før den bliver helt afladet. Ophør med at bruge værktøjet, og udskift batteripakken, hvis strømmen til værktøjet aftager.
2. Oplad aldrig en fuldt opladet batteripakke. Overopladning forkorter batteriets levetid.
3. Oplad batteripakken ved stuetemperatur på 10°C – 40°C (50°F – 104°F). Lad batteripakken køle ned, før den oplades, hvis den er varm.
4. Oplad NiMH-batteripakken, hvis De ikke har anvendt den i mere end seks måneder.

FUNKTIONSBESKRIVELSE

FORSIGTIG:

- Sørg altid for, at værktøjet er slukket, og at batteripakken er taget ud, før De justerer værktøjet eller kontrollerer dets funktion.

Montering eller afmontering af batteripakken (Fig. 1)

- Sluk altid for værktøjet, før De monterer eller afmonterer batteripakken.
- Ved afmontering af batteripakken skal De åbne lågen på værktøjet og tage fat i begge sider af batteripakken, mens den trækkes ud af værktøjet.
- Ved montering af batteripakken justeres tungen på batteripakken med rillen i huset, hvorefter pakken skubbes på plads. Tryk lågen tilbage på plads. Sørg for at lukke lågen helt, før værktøjet anvendes, for at undgå, at batteripakken falder ud af værktøjet ved et uheld.
- Brug ikke magt ved montering af batteripakken. Hvis den ikke glider let ind, er den ikke indsat korrekt.

Betjening af kontakt (Fig. 2)

FORSIGTIG:

- Før batteripakken sættes i værktøjet, skal De altid kontrollere, at kontaktrebet reagerer korrekt og vender tilbage i "OFF"-stillingen, når De slipper det.

For at starte værktøjet skal De blot trykke på kontakten. Værktøjets hastighed forøges ved at trykke hårdere på kontaktrebet. Slip kontaktrebet for at stoppe.

Betjening af skiftekontakten (Fig. 3)

Værktøjet har en skiftekontakt til at ændre rotationsretningen. Flyt skiftekontakten til højre (mod "F"-mærket) for rotation med uret eller til venstre (mod "R"-mærket) for rotation mod uret.

FORSIGTIG:


- Kontroller altid rotationsretningen før anvendelsen.
- Betjen ikke skiftekontakten, før værktøjet er helt stoppet. Hvis rotationsretningen ændres, når værktøjet ikke er helt stoppet, kan det beskadige værktøjet.

Ændring af hastigheden (Fig. 4)

Hvis De vil ændre hastigheden, skal De dreje hastighedsknappen, så pilen for den ønskede hastighed på knappen står ud for referencepilen på værktøjet. Hvis det er svært at dreje hastighedsknappen, skal De tænde for værktøjet og dreje knappen igen, mens værktøjet kører uden belastning. Kontroller før anvendelsen, at hastighedsknappen er i den korrekte stilling. Brug den rette hastighed til jobbet.

Justering af strammingsmomentet (Fig. 5)

Strammingsmomentet kan indstilles til 6 trin ved at dreje på justeringsringen, så pilen på justeringsringen peger på et tal på værktøjet. Strammingsmomentet er mindst, når pilen peger på 1-tallet, og størst, når den peger på 6-mærket.

Koblingen slipper ved de forskellige strammingsmomenter, når det er indstillet til tallene 1 til 5. Koblingen er designet til ikke at slippe ved -indstillingen.

Før den faktiske anvendelse skal De sætte en prøveskrue i arbejdsområdet eller i et stykke lignende materiale for at finde ud af, hvilket moment der kræves til en bestemt anvendelse.

BEMÆRK:

- Justeringsringen låses ikke, når pilen er placeret midt imellem tallene.

Overbelastningsbeskyttelse

Overbelastningsbeskyttelsen slår automatisk fra for at afbryde strømmen, når der udføres hårdt arbejde i længere tid. Vent 20 – 30 sekunder, før De genoptager anvendelsen.

MONTERING

FORSIGTIG:

- Sørg altid for, at værktøjet er slukket, og at batteripakken er taget ud, før De udfører nogen form for arbejde på værktøjet.

Montering eller afmontering af drevspidsen eller borespidsen (Fig. 6)

Hold i ringen, og drej muffen mod uret for at åbne patronkæberne.

Sæt spidsen i patronen, til den ikke kan komme længere ind. Hold godt fast i ringen, og drej muffen med uret for at stramme patronen.

Hold fast i ringen, og drej muffen mod uret for at tage spidsen ud.

BETJENING

Betjening som skruetrækker (Fig. 7)

FORSIGTIG:

- Indstil justeringsringen til det rigtige strammingsmoment til formålet.

Placer drevspidsen i skruerhovedet, og tryk med værktøjet. Start værktøjet langsomt, og forøg gradvist hastigheden. Slip kontaktgrebet, så snart koblingen slår fra.

FORSIGTIG:


- Sørg for, at drevspidsen sættes lige ned i skruerhovedet. I modsat fald kan skruen og/eller spidsen blive beskadiget.

BEMÆRK:

- Ved skruning af træskruer skal De forbore styrehuller for at gøre det lettere at sætte skrueene i og for at forhindre, at arbejdsområdet flækker. Se diagrammet.

Nominal diameter af træskruer (mm)	Anbefalet størrelse af styrehul (mm)
3,1	2,0 – 2,2
3,5	2,2 – 2,5
3,8	2,5 – 2,8
4,5	2,9 – 3,2
4,8	3,1 – 3,4
5,1	3,3 – 3,6
5,5	3,7 – 3,9

Anvendelse til boring

Drej først justeringsringen, så pilen peger mod -mærket. Benyt derefter følgende fremgangsmåde.

Boring i træ

Ved boring i træ opnås de bedste resultater med træbor, som er udstyret med en styreskrue. Styreskruen gør det lettere at bore ved at trække spidsen ind i arbejdsområdet.

Boring i metal

Lav en fordybning med en kørner og en hammer på det sted, hvor der skal bores, for at forhindre, at spidsen glider, når De starter på et hul. Placer spidsen i fordybningen, og begynd at bore.

Anvend skæreolie ved boring i metaller. Undtagelser fra denne regel er jern og messing, der skal bores tørre.

FORSIGTIG:

- Boringen går ikke hurtigere, hvis De trykker hårdt på værktøjet. Det ekstra tryk vil blot beskadige spidsen, så værktøjets ydelse forringes, og dets levetid forkortes.
- Værktøjet og spidsen er under påvirkning af stærke kræfter på det tidspunkt, hvor spidsen bryder igennem. Hold godt fast i værktøjet, og vær opmærksom, når spidsen begynder at bryde igennem arbejdsområdet.
- Hvis spidsen sidder fast, kan den tages ud ved blot at indstille skiftekontakten til baglæns rotation for at bakke den ud. Vær imidlertid opmærksom på, at værktøjet kan bakke ud pludseligt, hvis De ikke holder godt fast i det.
- Fastgør altid små arbejdsstykker i en skruestik eller lignende udstyr til fastgørelse.
- Hvis værktøjet betjenes konstant, indtil batteripakken er afladet, skal De lade værktøjet hvile i 15 minutter, før De fortsætter med et nyt batteri.

VEDLIGEHOLDELSE

FORSIGTIG:

- Sørg altid for, at værktøjet er slukket, og at batteripakken er taget ud, før De forsøger at udføre inspektion eller vedligeholdelse.

For at holde produktet SIKKERT og PÅLIDELIGT skal reparationer samt al anden vedligeholdelse eller justering udføres af autoriserede Makita-servicecentre, og der skal altid benyttes Makita-reservedele.

TILBEHØR

FORSIGTIG:

- Dette tilbehør eller ekstraudstyr anbefales til brug med det Makita-værktøj, som er beskrevet i denne brugsanvisning. Brug af andet tilbehør eller ekstraudstyr kan forårsage personskade. Brug kun tilbehør eller ekstraudstyr til det formål, det er beregnet til.

Henvend Dem til Deres lokale Makita-servicecenter, hvis De har brug for hjælp eller yderligere oplysninger vedrørende tilbehøret.

- Borespidser
- Skruespidser
- Forskellige typer af originale batterier og opladere fra Makita
- Låge
- Gummimåttemontering
- Uldhætte
- Skumpoleringsmåtte

Kun for lande i Europa

Støj ENG103-1

Det typiske A-vægtede lydtryksniveau bestemt i overensstemmelse med EN60745-2-1:

Lydtryksniveau (L_{pA}): 70 dB (A) eller mindre
Støjniveauet under arbejdet kan være større end 85 dB (A)

Bær høreværn

Vibration ENG202-1

Den samlede vibrationsværdi (treaksel vektorsum) bestemt i overensstemmelse med EN60745-2-1:

Arbejdstilstand: Boring i metal
Vibrationsemission ($a_{h,D}$): 2,5 m/s² eller mindre

EF-ERKLÆRING VEDRØRENDE OVERHOLDELSE AF STANDARDER ENH102-5

Vi erklærer og tager det fulde ansvar for, at produktet overholder følgende standarder i standardiseringsdokumenterne:
EN60745, EN55014 i overensstemmelse med EU-direktiverne 89/336/EEC og 98/37/EC.

CE 2007



Tomoyasu Kato

Direktør

Ansvarlig producent:

Makita Corporation

3-11-8, Sumiyoshi-cho, Anjo, Aichi, JAPAN
Autoriseret repræsentant i Europa:

Makita International Europe Ltd.

Michigan Drive, Tongwell, Milton Keynes,
8JD, ENGLAND

Förklaring till översiktsbilder

- | | | |
|----------------------|-------------------|----------------|
| 1. Batterilock | 6. Hastighetsvred | 11. Dra fast |
| 2. Batterikassett | 7. Låg hastighet | 12. Hylsa |
| 3. Avtryckare | 8. Hög hastighet | 13. Insatsring |
| 4. Reverseringsknapp | 9. Justeringsring | |
| 5. Pil | 10. Pil | |

SPECIFIKATIONER

Modell		6095D
Kapacitet	Stål	10 mm
	Trä	18 mm
	Träskruv	5,5 mm x 55 mm
	Maskinskruv	6 mm
Obelastat varvtal (min ⁻¹)	Hög	0 – 1 100
	Låg	0 - 400
Längd		270 mm
Vikt		1,7 kg
Märkspänning		9,6 V likström

- På grund av vårt pågående program för forskning och utveckling kan dessa specifikationer ändras utan föregående meddelande.
- Obs! Specifikationerna kan variera mellan olika länder.

Användningsområde

Maskinen är avsedd för borring och skruvdragning i trä, metall och plast.

SPECIFIKA SÄKERHETSANVISNINGAR

GLÖM INTE att strikt följa säkerhetsanvisningarna för denna maskin även efter att du blivit van vid att använda den (genom frekvent användning). Ovarsam eller felaktig användning av denna elektriska maskin kan leda till allvarliga personskador.

1. Håll maskinen i de isolerade handtagen när du utför arbete där maskinen kan komma i kontakt med en dold elkabel eller maskinens nätsladd. De synliga metalldelarna på maskinen blir strömförande om maskinen kommer i kontakt med en strömförande ledning och operatören kan få en elektrisk stöt.
2. Se till att du alltid står stadigt på stabilt underlag. Se till att ingen finns under dig när maskinen används på hög höjd.
3. Håll maskinen stadigt.
4. Håll händerna borta från roterande delar.
5. Lämna inte maskinen igång. Använd endast maskinen när du håller den i händerna.
6. Rör inte vid borret eller arbetsstycket omedelbart efter användning eftersom de kan vara extremt varma och orsaka brännskador.
7. Vissa material kan innehålla giftiga kemikalier. Se till att du inte andas in damm eller får det på huden. Följ anvisningarna i leverantörens materialsäkerhetsblad.

SPARA BRUKSANVISNINGEN

WARNING!

OVARSAM hantering eller användning som inte följer säkerhetsanvisningarna i denna bruksanvisning kan leda till allvarliga personskador.

VIKTIGA SÄKERHETSANVISNINGAR FÖR BATTERIKASSETTEN

1. Innan batterikassetten används ska alla instruktioner och varningsmärken på (1) batteriladdaren, (2) batteriet och (3) produkten läsas.
2. Montera inte isär batterikassetten.
3. Om driftstiden blivit avsevärt kortare ska användningen avbrytas omedelbart. Det kan uppstå överhettning, brännskador och t o m en explosion.
4. Om du får elektrolyt i ögonen ska de sköljas med rent vatten och läkare uppsökas omedelbart. Du kan förlora synen annars.
5. Sätt alltid på skyddet över batteripolerna då batterikassetten inte används.
6. Kortslut inte batterikassetten:
 - (1) Rör inte vid polerna med något strömförande material.
 - (2) Undvik att förvara batterikassetten i en behållare tillsammans med andra metallobjekt som t ex spik, mynt etc.
 - (3) Utsätt inte batterikassetten för vatten eller regn.Ett kortslutet batteri kan orsaka ett stort strömflöde, överhettning, eventuella brännskador och maskinen kan till och med gå sönder.
7. Förvara inte maskinen och batterikassetten på en plats där temperaturen kan nå eller överstiga 50°C (122°F).
8. Bränn inte upp batterikassetten även om den är svårt skadad eller helt utsliten. Batterikassetten kan explodera i öppen eld.
9. Var försiktig så att du inte råkar tappa batteriet och utsätt det inte för stötar.

SPARA BRUKSANVISNINGEN

Tips för att uppnå batteriets maximala livslängd

1. Ladda batterikassetten innan den är helt urladdad. Stoppa alltid maskinen och ladda batterikassetten när du märker att maskinen blivit svagare.
2. Ladda aldrig en fulladdad batterikasset. Överladdning förkortar batteriets livslängd.
3. Ladda batterikassetten vid en rumstemperatur på 10°C - 40°C (50°F - 104°C). Låt en varm batterikasset svalna innan den laddas.
4. Ladda NiMH-batteriet om du inte har använt det på mer än sex månader.

FUNKTIONSBESKRIVNING

FÖRSIKTIGT!

- Se alltid till att maskinen är avstängd och att batterikassetten är borttagen innan du justerar eller kontrollerar maskinens funktioner.

Sätta i och ta ur batterikassetten (Fig. 1)

- Stäng alltid av maskinen innan du sätter i eller tar ur batterikassetten.
- Dra ut batterilocket från maskinen när du vill ta ur batteriet. Ta tag på båda sidorna om batteriet och dra ut det.
- För att montera batterikassetten riktar du in tungan mot spåret i höljet och trycker sedan batteriet på plats. Snäpp fast batterilocket igen. Kontrollera att locket är helt stängt innan du använder maskinen för att undvika att batterikassetten faller ur av misstag.
- Använd inte för stor kraft för att sätta fast batterikassetten. Om kassetten inte lätt glider på plats är den felinsatt.

Inställning av strömbrytare (Fig. 2)

FÖRSIKTIGT!

- Innan du sätter in batterikassetten i maskinen ska du kontrollera att avtryckaren fungerar och återgår till läget "OFF" när du släpper den.

Tryck in avtryckaren för att starta maskinen. Hastigheten ökas genom att du trycker hårdare på avtryckaren. Släpp avtryckaren för att stoppa maskinen.

Reverseringsknapp (Fig. 3)

Denna maskin har en reverseringsknapp för att byta rotationsriktning. Tryck reverseringsknappen åt höger ("F" visas) för medurs rotation och åt vänster ("R" visas) för moturs rotation.

FÖRSIKTIGT!

- Kontrollera alltid rotationsriktningen före användning.
- Använd endast reverseringsknappen när maskinen stannat helt. Maskinen kan skadas om du byter rotationsriktning medan den fortfarande roterar.

Byta hastighet (Fig. 4)

Ändra hastigheten genom att vrida hastighetsvredet så att pilen för önskad hastighet pekar på motsvarande pil på maskinhuset. Om hastighetsvredet känns trögt startar du maskinen och vrider sedan vredet medan du kör den långsamt utan belastning. Kontrollera att hastighetsvredet står i rätt läge innan du börjar arbeta. Använd rätt hastighet för jobbet.

Justering av åtdragningsmomentet (Fig. 5)

Åtdragningsmomentet kan justeras i 6 steg. Vrid justeringsringen så att pilen på ringen pekar på en siffra på maskinhuset. Åtdragningsmomentet är minimalt när pilen pekar på 1 och maximalt när pilen pekar på 6. Kopplingen slirar vid olika moment när den ställs in på siffran 1 till 5. Kopplingen är konstruerad för att inte slira vid 6-markeringen.

Innan du börjar arbeta ska du skruva i en provskruv i ditt material eller i ett stycke av samma material, så att du vet vilket moment som passar för en viss applikation.

OBS!

- Justeringsringen läser inte i läge om pilen placeras halvvägs mellan siffrorna.

Överlastskydd

Överlastskyddet löser ut automatiskt om belastningen är för tung under en längre tid. Vänta 20 - 30 sekunder innan arbetet återupptas.

MONTERING

FÖRSIKTIGT!

- Se alltid till att maskinen är avstängd och att batterikassetten är borttagen innan maskinen underhålls.

Sätta i och ta ur skruvbits eller borr (Fig. 6)

Håll i ringen och vrid hylsan moturs för att öppna chucken.

Skjut in bitset i chocken så långt det går. Håll fast ringen ordentligt och vrid hylsan medurs för att dra åt chocken.

När du ska ta bort bitset håller du i ringen och vrider hylsan moturs.

ANVÄNDNING

Skruvdragning (Fig. 7)

FÖRSIKTIGT!

- Anpassa justeringsringen så att du får rätt åtdragningsmoment för ditt arbete.

Placera spetsen på skruvbitset i skruvskallen och tryck med maskinen. Starta maskinen sakta och öka sedan hastigheten gradvis. Släpp avtryckaren så fort kopplingen slirar.

FÖRSIKTIGT!

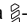
- Se till att skruvbitset placeras rakt i skruvskallen annars kan skruven och/eller bitset skadas.

OBS!

- Vid skruvning i trä är det lämpligt att borra små styrhål så att skruvdragningen blir enklare och träet inte spricker så lätt. Se tabellen.

Nominell diameter på träskruven (mm)	Rekommenderad storlek på förborrat hål (mm)
3,1	2,0 – 2,2
3,5	2,2 – 2,5
3,8	2,5 – 2,8
4,5	2,9 – 3,2
4,8	3,1 – 3,4
5,1	3,3 – 3,6
5,5	3,7 – 3,9

Borring

Vrid först justeringsringen så att pilen pekar på -markeringen. Fortsätt sedan enligt följande:

Borra i trä

Vid borring i trä uppnår du bäst resultat om du använder ett träborr med styrskriv. Styrskriven gör det enklare att borra genom att den drar borret in i arbetsstycket.

Borra i metall

För att borret inte ska halka när du börjar borra kan du göra ett märke med en syl och en hammare i punkten där hålet ska borraras. Placera borrets spets i sylhålet och påbörja borringen.

Använd ett smörjmedel vid borring i metall. Undantagen är järn och mässing som ska borraras torrt.

FÖRSIKTIGT!

- Borringen går inte fortare för att du trycker hårdare på maskinen. Detta extra tryck skadar bara toppen på ditt borr, sänker maskinens prestanda och förkortar maskinens livslängd.
- Det utvecklas en enorm kraft på maskinen/borret vid hålgenomslaget. Håll ett stadigt tag i maskinen och var försiktig när borret börjar tränga igenom arbetsstycket.
- Ett borr som fastnat kan enkelt backas ur genom att reversera borringens rotationsriktning. Maskinen kan dock backa för häftigt om du inte håller ordentligt i den.
- Fäst alltid små arbetsstycken i ett stöd eller liknande infästningsenhet.
- Om maskinen används löpande tills batteriet är tomt bör maskinen vila 15 minuter innan arbetet fortsätter med ett laddat batteri.

UNDERHÅLL

FÖRSIKTIGT!

- Se alltid till att maskinen är avstängd och att batterikassetten är borttagen innan inspektion eller underhåll utförs.

För att upprätthålla produktens SÄKERHET och TILLFÖRLITLIGHET, bör allt underhålls- och justeringsarbete utföras av ett auktoriserat Makita servicecenter, med användning av reservdelar från Makita.

TILLBEHÖR

FÖRSIKTIGT!

- Dessa tillbehör och tillsatser rekommenderas för användning tillsammans med den Makita-maskin som denna bruksanvisning avser. Om andra tillbehör eller tillsatser används kan det uppstå risk för personskador. Använd endast tillbehören eller tillsatserna för de syften de är avsedda för.

Kontakta ditt lokala Makita servicecenter om du behöver hjälp med ytterligare information om dessa tillbehör.

- Borr
- Skruvbits
- Olika typer av originalbatterier och -laddare från Makita
- Batterilock
- Gummiplatta
- Bomullshätta
- Skumpoleringsdyna

Gäller endast Europa

Buller ENG103-1

Typisk A-viktade bullernivå fastställd enligt EN60745-2-1:

Ljudtrycksnivå (L_{pA}): 70 dB (A) eller lägre

Bullernivån under drift kan överstiga 85 dB (A)

Använd hörselskydd.

Vibration ENG202-1

Det totala vibrationsvärdet (treaxlig vektorsumma)

bestämt enligt EN60745-2-1:

Arbetsläge: Borra i metall

Vibrationsemission ($a_{h,D}$): 2,5 m/s² eller mindre

EU-FÖRSÄKRAN OM ÖVERENSSTÄMMELSE ENH102-5

Vi försäkrar under eget ansvar att denna produkt följer de standarder som anges i följande standardiserade dokument:

EN60745, EN55014 i enlighet med Rådets direktiv, 89/336/EEC, 98/37/EC.

CE 2007



Tomoyasu Kato

Direktör

Ansvarig tillverkare:

Makita Corporation

3-11-8, Sumiyoshi-cho, Anjo, Aichi, JAPAN

Auktoriserad representant i Europa:

Makita International Europe Ltd.

Michigan Drive, Tongwell, Milton Keynes, Bucks MK15
8JD, ENGLAND

Oversiktsforklaring

- | | | |
|-----------------------|---------------------|-------------|
| 1. Innstillingsplate | 6. Hastighetsvelger | 11. Stramme |
| 2. Batteri | 7. Lav hastighet | 12. Hylse |
| 3. Startbryter | 8. Høy hastighet | 13. Ring |
| 4. Reverseringsbryter | 9. Justeringsring | |
| 5. Pil | 10. Pil | |

TEKNISKE DATA

Modell		6095D
Kapasitet	Stål	10 mm
	Tre	18 mm
	Treskrue	5,5 mm x 55 mm
	Maskinskrue	6 mm
Hastighet uten belastning (min ⁻¹)	Høy	0 - 1.100
	Lav	0 - 400
Total lengde		270 mm
Nettovekt		1,7 kg
Merkespenning		DC 9,6 V

- Som følge av vårt kontinuerlige forsknings- og utviklingsprogram kan de tekniske dataene endres uten ytterligere forvarsel.
- Merk: Tekniske data kan variere fra land til land.

Riktig bruk

Verktøyet er beregnet til boring og skruing i tre, metall og plast.

SPESIFIKKE SIKKERHETSREGLER

IKKE LA hensynet til hva som er "behagelig" eller det faktum at du kjenner produktet godt (etter mange gangers bruk) gjøre deg mindre oppmerksom på sikkerhetsreglene for bruken av boreskrutrekkeren. Hvis du bruker dette elektriske verktøyet på en farlig eller ukorrekt måte, kan du få alvorlige helseskader.

1. Hold elektroverktøy i de isolerte håndtakene når du utfører en operasjon der skjærende verktøy kan komme i kontakt med skjulte ledninger eller ledningen til maskinen selv. Kontakt med en strømførende ledning vil også gjøre uisolerte deler av maskinen strømførende og gi operatøren elektrisk støt.
2. Forviss deg alltid om at du har godt fotfeste. Forviss deg om at ingen står under deg når du jobber høyt over bakken.
3. Hold verktøyet godt fast.
4. Hold hendene unna roterende deler.
5. Ikke gå fra verktøyet mens det er i gang. Verktøyet må bare brukes mens operatøren holder det i hendene.
6. Ikke berør bor eller arbeidsstykke umiddelbart etter bruk. Disse vil da være ekstremt varme, og du kan få brannsårl.
7. Enkelte materialer inneholder kjemikalier som kan være giftige. Treff tiltak for å hindre hudkontakt og innånding av støv. Følg leverandørens sikkerhetsanvisninger.

TA VARE PÅ DISSE ANVISNINGENE.

ADVARSEL:

MISBRUK av verktøyet eller mislighold av sikkerhetsreglene i denne brukerhåndboken kan resultere i alvorlige helseskader.

VIKTIGE SIKKERHETSANVISNINGER FOR BATTERI

1. Før du begynner å bruke batteriet, må du lese alle anvisninger og forsiktighetsregler på (1) batteriladeren, (2) batteriet og (3) det produktet batteriet skal brukes i.
2. Ikke ta fra hverandre batteriet.
3. Hvis driftstiden er blitt vesentlig kortere, må du omgående slutte å bruke verktøyet. Hvis ikke kan resultatet bli overoppheting, mulige forbrenninger eller til og med en eksplosjon.
4. Hvis du får elektrolytt i øynene, må du skylle dem med store mengder rennende vann og oppsøke lege med én gang. Denne typen uhell kan føre til varig blindhet.
5. Når batteriet ikke er i bruk, må batteripolene alltid være tildekket av batteridekselet.
6. Ikke kortslutt batteriet.
 - (1) Ikke berør batteripolene med ledende materialer.
 - (2) Ikke lagre batteriet i samme beholder som andre metallgjenstander, som for eksempel spiker, mynter osv.
 - (3) Ikke la batteriet komme i kontakt med vann eller regn.En kortslutning av batteriet kan føre til et kraftig strømstøt, overoppheting, mulige forbrenninger og til og med til at batteriet går i stykker.
7. Ikke lagre verktøyet og batteriet på steder hvor temperaturen kan komme opp i eller overskride 50 °C (122 °F).
8. Ikke sett fyr på batteriet, ikke engang om det er sterkt skadet eller helt utslitt. Batteriet kan eksplodere hvis det begynner å brenne.
9. Vær forsiktig så du ikke mister batteriet eller utsetter det for slag.

TA VARE PÅ DISSE ANVISNINGENE.

Tips for å opprettholde maksimal batterilevetid

1. Lad batteriet igjen før det er fullstendig utladet. Hold alltid opp å bruke verktøyet når du merker at det er lite strøm på batteriet. Sett batteriet til lading.
2. Et helt oppladet batteri må aldri settes til ny lading. Overopplading forkorter batteriets levetid.

3. Lad opp batteriet ved romtemperatur, dvs. 10 °C - 40 °C (50 °F - 104 °F). Hvis batteriet er varmt, må det få avkjøle seg før lading.
4. Lad nikkelmetallhybridbatteriet når det ikke har vært brukt på mer enn seks måneder.

FUNKSJONSBEKRIVELSE

FORSIKTIG:

- Forviss deg alltid om at maskinen er slått av og batteriet tatt ut før du justerer maskinen eller kontrollerer dens mekaniske funksjoner.

Montere eller demontere batteriet (fig. 1)

- Verktøyet må alltid slås av før du setter inn eller tar ut batteriet.
- For å ta ut batteriet må du trekke ut innstillingsplaten på verktøyet og ta tak i begge sider av batteriet mens du fjerner det fra verktøyet.
- Når du skal sette inn batteriet, må du plassere tungen på batteriet på linje med sporet i huset og skyve batteriet på plass. Sett innstillingsplaten tilbake på plass. Pass på å lukke innstillingsplaten helt før du begynner å bruke verktøyet, så du unngår at batteriet faller ut av verktøyet ved et ulykkestilfelle.
- Ikke bruk makt når du setter inn batteriet. Hvis batteriet ikke gli lett inn, er det fordi det ikke settes inn på riktig måte.

Bryterfunksjon (fig. 2)

FORSIKTIG:

- Før du setter batteriet inn i maskinen, må du alltid kontrollere at startbryteren aktiverer maskinen på riktig måte og går tilbake til "AV"-stilling når den slippes.

For å starte maskinen må du ganske enkelt trykke på startbryteren. Hvis du trykker hardere på startbryteren, økes turtallet på maskinen. Slipp startbryteren for å stoppe maskinen.

Reverseringsfunksjon (fig. 3)

Dette verktøyet har en reverseringsbryter som kan brukes til å endre rotasjonsretningen. Skyv reverseringsbryteren mot høyre ("F" vises) for rotasjon med klokken eller mot venstre ("R" vises) for rotasjon mot klokken.

FORSIKTIG:

- Før arbeidet begynner, må du alltid kontrollere rotasjonsretningen.
- Bruk reverseringsbryteren bare etter at verktøyet har stoppet helt. Hvis du endrer rotasjonsretningen før verktøyet har stoppet, kan det bli ødelagt.

Turtallsendring (fig. 4)

For å endre hastigheten må du dreie hastighetsvelgeren slik at pilen på den ønskede hastighetmarkeringen på velgeren blir liggende rett mot referansepilen på maskinhuset. Hvis hastighetsvelgeren ikke lar seg dreie uten motstand, må du slå på verktøyet og dreie velgeren igjen mens maskinen går uten belastning. Forviss deg om at hastighetsvelgeren er stilt inn på riktig posisjon for du

begynner å bruke maskinen. Bruk riktig hastighet for den aktuelle jobben.

Justere tiltrekkingsmomentet (fig. 5)

Du kan justere tiltrekkingsmomentet i 6 trinn ved å dreie justeringsringen slik at pilen på justeringsringen peker mot et tall på maskinhuset. Tiltrekkingsmomentet er minst når pilen peker på tallet 1 og størst når den peker på 6-markeringen.

Clutchen vil slure på ulike dreiemomentnivåer når den er stilt inn på de ulike tallene fra 1 til 5. Clutchen er konstruert for ikke å slure på 6-markeringen.

Før den faktiske arbeidsoperasjonen skal utføres, bør du skru inn en prøveskrue i materialet ditt, eller i et materiale av samme type, for å finne ut hvilket dreiemoment som kreves for en bestemt anvendelse.

MERK:

- Justeringsringen låser seg ikke når pilen plasseres bare halvveis mellom tallene.

Overlastvern

Overlastvernet bryter strømmen automatisk når maskinen har vært tungt belastet i lengre tid. Vent 20-30 sekunder før arbeidet gjenopptas.

MONTERING

FORSIKTIG:

- Forviss deg alltid om at maskinen er slått av og batteriet tatt ut før du utfører noe arbeid på maskinen.

Installere eller fjerne skrutrekkerbits eller bor (fig. 6)

Hold ringen og skru hylsen mot klokken for å åpne kjevene på kjoksen.

Sett bitset så langt inn i kjoksen som det vil gå. Hold ringen godt fast og skru hylsen med klokken for å stramme kjoksen.

For å fjerne bitset må du holde ringen og vri hylsen mot klokken.

BRUK

Skrutrekkerfunksjon (fig. 7)

FORSIKTIG:

- Bruk justeringsringen til å stille inn korrekt dreiemoment for den jobben du skal gjøre.

Plasser spissen av skrutrekkerbitset i skruhodet og trykk ned på maskinen. Start verktøyet langsomt, og øk hastigheten gradvis. Slipp opp startbryteren når clutchen slår inn.

FORSIKTIG:

- Pass på at skrutrekkerbitset er satt rett ned i skruhodet, ellers kan skruen og/eller bitset bli skadet.

MERK:

- Når du bruker treskrue, bør du forhånds bore for å gjøre det enklere å skru, og for å unngå sprekker i arbeidsstykket. Se diagrammet.

Nominell diameter for treskrue (mm)	Anbefalt størrelse av prøvehull (mm)
3,1	2,0 - 2,2
3,5	2,2 - 2,5
3,8	2,5 - 2,8
4,5	2,9 - 3,2
4,8	3,1 - 3,4
5,1	3,3 - 3,6
5,5	3,7 - 3,9

Borfunksjon

Vri først justeringsringen slik at pilen peker mot 6-markeringen. Fortsett deretter som følger.

Bore i tre

Når du borer i tre, blir resultatene best med trebor som er utstyrt med en ledeskruer. Ledeskruen forenkler boringen ved at den trekker boret inn i arbeidsstykket.

Bore i metall

For at ikke boret skal gli når du begynner å bore, må du lage en fordypning med en dor og en hammer der hullet skal bores. Sett spissen av boret i fordypningen og begynn å bore.

Bruk en skjærevæske når du borer i metall. Unntakene er jern og messing som skal bores tørt.

FORSIKTIG:

- Hvis du bruker for mye kraft på verktøyet, vil det ikke øke borehastigheten. Overdreven bruk av kraft vil tvert imot kunne bidra til å ødelegge spissen av boret, redusere verktøyeffekten og forkorte verktøyets levetid.
- I gjennombruddøyeblikket virker det en enorm kraft på verktøyet/boret. Hold verktøyet i et fast grep, og vær forsiktig når boret begynner å bryte gjennom arbeidsstykket.
- Et bor som sitter fast kan fjernes hvis du setter reverseringsbryteren til motsatt rotasjonsretning, så verktøyet kan bakke ut. Verktøyet kan imidlertid komme brått ut hvis du ikke holder det i et fast grep.
- Små arbeidsstykker må alltid festes med en skrustikke eller en liknende festeanordning.
- Hvis verktøyet brukes kontinuerlig inntil batteriet er utladet, må du la verktøyet hvile i 15 minutter før du fortsetter med et nytt batteri.

VEDLIKEHOLD

FORSIKTIG:

- Forviss deg alltid om at maskinen er slått av og batteriet tatt ut før du foretar inspeksjon eller vedlikehold.

For å opprettholde produktets SIKKERHET og PÅLITELIGHET, må reparasjoner, vedlikehold og

justeringer utføres av Makitas autoriserte servicesentre, og det må alltid brukes reservedeler fra Makita.

TILBEHØR

FORSIKTIG:

- Det anbefales at du bruker dette tilbehøret eller verktøyet sammen med det Makita-verktøyet som er spesifisert i denne håndboken. Bruk av annet tilbehør eller verktøy kan forårsake helseskader. Tilbehør og verktøy må kun brukes til det formålet det er beregnet på.

Ta kontakt med ditt lokale Makita-servicesenter hvis du trenger mer informasjon om dette tilbehøret.

- Bor
- Skrutrekkerbits
- Ulike typer ekte batterier og ladere fra Makita.
- Innstillingsplate
- Støttetallerken
- Ullpolerhette
- Skumpolerhette

Gjelder bare land i Europa

Støy ENG103-1

Typisk A-vektet lydtrykknivå bestemt i samsvar med EN 60745-2-1:

Lydtrykknivå (L_{pA}): 70 dB(A) eller mindre

Støynivået under arbeid kan overskride 85 dB (A)

Bruk hørselvern

Vibrasjoner ENG202-1

Den totale vibrasjonsverdien (triaksial vektorsum) bestemt i henhold til EN 60745-2-1:

Arbeidsmåte: Boring i metall

Genererte vibrasjoner ($a_{n,D}$): 2,5 m/s² eller mindre

EU-SAMSVARERKLÆRING ENH102-5

Vi tar det hele og fulle ansvar for at dette produktet samsvarer med følgende standarder: EN60745 og NEK EN 55014 i overensstemmelse med Rådsdirektivene 89/336/EEC og 98/37/EC.

CE 2007



Tomoyasu Kato
Direktør

Ansvarlig produsent:

Makita Corporation

3-11-8, Sumiyoshi-cho, Anjo, Aichi, JAPAN

Autorisert representant i Europa:

Makita International Europe Ltd.

Michigan Drive, Tongwell, Milton Keynes, Bucks MK15 8JD, ENGLAND

Yleisnäkymän selitykset

- | | | |
|---------------------------------|-------------------------|-------------|
| 1. Kiinnityslevy | 6. Nopeudenvaihtokytkin | 11. Kiristä |
| 2. Akku | 7. Hidas | 12. Holkki |
| 3. Liipaisinkytkin | 8. Nopea | 13. Rengas |
| 4. Pyörimissuunnan vaihtokytkin | 9. Säätörengas | |
| 5. Nuoli | 10. Osoitin | |

TEKNISET TIEDOT

Malli		6095D
Teho	Teräs	10 mm
	Puu	18 mm
	Puuruuvi	5,5 mm x 55 mm
	Koneruuvi	6 mm
Joutokäyntinopeus (min ⁻¹)	Suuri	0 - 1.100
	Alhainen	0 - 400
Kokonaispituus		270 mm
Nettopaino		1,7 kg
Nimellisjännite		DC 9,6 V

- Jatkuvan tutkimus- ja kehitysohjelman vuoksi pidätämme oikeuden muuttaa tässä mainittuja teknisiä ominaisuuksia ilman ennakoilmoitusta.
- Huomautus: Tekniset ominaisuudet saattavat vaihdella eri maissa.

Käyttötarkoitus

Työkalu on tarkoitettu puun, metallin ja muovin poraukseen ja ruuvien kiinnittämiseen näihin materiaaleihin.

LISÄTURVAOHJEITA

ÄLÄ anna tuotteen helppokäyttöisyyden tai toistuvan käytön tuudittaa sinua väärään turvallisuuden tunteeseen niin, että laiminlyöt porausohjeiden noudattamisen. Jos tätä sähkötyökalua käytetään varomattomasti tai väärin, seurauksena voi olla vakava henkilövahinko.

1. Pidä sähkötyökalua sen eristetyistä tartuntapinnoista, jos terä voi osua piilossa oleviin johtoihin tai koneen omaan virtajohtoon. Osuminen jännitteeseen johtoon saa paljaat metalliosat jännitteisiksi ja aiheuttaa käyttäjälle sähköiskun.
2. Varmista aina, että seisot tukevasti. Jos työskentelet korkealla, varmista, ettei ketään ole alapuolella.
3. Pidä koneesta tukevasti kiinni.
4. Pidä kädet loitolla pyörivistä osista.
5. Älä jätä konetta käymään itsekseen. Käytä laitetta vain silloin, kun pidät sitä kädessä.
6. Älä kosketa terää tai työkalua välittömästi käytön jälkeen, sillä ne voivat olla erittäin kuumia ja aiheuttaa palovammoja.
7. Eräät materiaalit sisältävät kemikaaleja, jotka voivat olla myrkyllisiä. Huolehdi siitä, että polyn sisäänhengittäminen ja ihokosketus estetään. Noudata materiaalin toimittajan turvaohjeita.

SÄILYÄ NÄMÄ OHJEET

VAROITUS:

VÄÄRINKÄYTTÖ tai tässä käyttöohjeessa ilmoitettujen turvamääräysten laiminlyönti voi aiheuttaa vakavia henkilövahinkoja.

AKKUA KOSKEVIA TÄRKEITÄ TURVAOHJEITA

1. Ennen akun käyttöönottoa tutustu kaikkiin laturissa (1), akussa (2) ja akkukäyttöisessä tuotteessa (3) oleviin varoisteksteihin.
2. Älä pura akku.
3. Jos akun toiminta-aika lyhenee merkittävästi, lopeta akun käyttö. Seurauksena voi olla ylikuumentuminen, palovammoja tai jopa räjähdys.
4. Jos akkuneustettua pääsee silmiin, huuhtelee puhtaalla vedellä ja hakeudu välittömästi lääkärin hoitoon. Akkuneste voi aiheuttaa sokeutumisen.
5. Muista aina suojata akun navat akun kannella, kun akku ei ole käytössä.
6. Älä saata akku oikosulkuun:
 - (1) Älä koske akun napoihin millään sähköä johtavalla materiaalilla.
 - (2) Älä säilytä akku yhdessä muiden metalliesineiden, kuten naulojen, kolikoiden yms. kanssa.
 - (3) Älä altista akku vedelle tai sadeilmalle. Akun oikosulku voi aiheuttaa voimakkaan sähkövirran, palovammoja ja jopa laitteen rikkoutumisen.
7. Älä säilytä työkalua ja akku paikassa, jossa lämpötila voi nousta 50 °C:een tai sitäkin korkeammaksi.
8. Älä hävitä akku polttamalla, vaikka se olisi pahoin vaurioitunut tai täysin loppuun kulunut. Avotuli voi saada akun räjähtämään.
9. Varo kolhimasta tai pudottamasta akku.

SÄILYÄ NÄMÄ OHJEET

Vihjeitä akun käyttöä pidentämiseksi

1. Lataa akku ennen kuin se ehtii purkautua kokonaan. Lopeta työkalun käyttö ja lataa akku aina, kun huomaat tehon heikkenevän.
2. Älä koskaan lataa täynnä olevaa akku. Ylilataus lyhentää akun käyttöikä.
3. Lataa akku huoneenlämmössä 10 °C - 40 °C. Anna kuumen akun jäähtyä ennen latausta.
4. Lataa nikkeli-metalli-hybridi-akku kuuden kuukauden välein, jos sitä ei käytetä.

TOIMINTAKUVAUS

HUOMAUTUS:

- Varmista aina ennen säätöjä ja tarkastuksia, että työkalu on sammutettu ja akku irrotettu.

Akun kiinnitys ja irrotus (kuva 1)

- Katkaise työkalusta aina virta ennen akun kiinnitystä tai irrotusta.

- Akku irrotetaan avaamalla ensin kiinnityslevy ja tarttumalla sitten akkuun sen molemmilta puolilta ja vetämällä se ulos.
- Akku kiinnitetään sovittamalla akun kieleke vaipan uraan ja työntämällä se sitten paikoilleen. Napsauta kiinnityslevy takaisin paikalleen. Varmista, että kiinnityslevy on kunnolla kiinni ennen kuin käytät työkalua, jottei akku lähde vahingossa irti.
- Älä käytä voimaa, kun kiinnität akku paikoilleen. Jos akku ei mene paikoilleen helposti, se on väärässä asennossa.

Kytken toiminta (kuva 2)

HUOMAUTUS:

- Tarkista aina ennen akun kiinnittämistä työkaluun, että liipaisinkytkin kytkeytyy oikein ja palaa OFF-asentoon, kun se vapautetaan.

Käynnistä työkalu painamalla liipaisinkytkintä. Mitä voimakkaammin kytöntä painetaan, sitä nopeammin terä pyörii. Kone pysäytetään vapauttamalla liipaisinkytkin.

Pyörimissuunnan vaihtokytkimen toiminta (kuva 3)

Työkalussa on pyörimissuunnan vaihtokytkin. Pyörimissuunta myötäpäivään valitaan työntämällä vaihtokytkintä oikealla (F) ja pyörimissuunta vastapäivään työntämällä kytöntä vasemmalle (R).


HUOMAUTUS:


- Tarkista aina pyörimissuunta ennen käyttöä.
- Käytä pyörimissuunnan vaihtokytkintä vasta sen jälkeen, kun kone on lakannut kokonaan pyörimästä. Pyörimissuunnan vaihto koneen vielä pyöriessä voi vahingoittaa sitä.

Nopeuden säätö (kuva 4)

Voit vaihtaa pyörimisnopeutta kääntämällä haluttua nopeutta osoittavan nopeudenvaihtokytkimen nuolen poran rungossa olevan nuolen kohdalle. Jos nopeudenvaihtokytkin ei käänny helposti, käynnistä pora ja käännä kytöntä poran pyöriessä joutokäynnillä. Varmista ennen käyttöä, että nopeudenvaihtokytkin on halutussa asennossa. Käytä aina työn edellyttämää nopeutta.

Kiristysmomentin säätö (kuva 5)

Kiristysmomentin asetuksia on 6. Momentti valitaan säätörenkaalla niin, että säätörenkaan osoitin käännetään työkalun vaipan nuolen kohdalle. Kiristysmomentti on pienimmillään silloin, kun osoittimen kohdalla on numero 1, ja suurimmillaan silloin, kun merkki  on osoittimen kohdalla.

Kytkin luistaa silloin, kun kiristysmomentiksi on asetettu jokin arvo väliltä 1 - 5. Kytkin ei luista, jos kiristysmomentiksi valitaan .

Ruuvaa ennen varsinaisen työn suorittamista koeruuvi materiaaliin tai vastaavaan kappaleeseen, jolloin voit tarkistaa sopivan kiristysmomentin.

HUOMAA:

- Säätörenkas ei lukitu, jos osoitin on asteikon kahden arvon välissä.

Ylikuormitusuoja

Ylikuormitusuoja katkaisee virran automaattisesti, jos kova kuormitus jatkuu pitkään. Odota 20 - 30 sekuntia ennen työn jatkamista.

KOKOONPANO

HUOMAUTUS:

- Varmista aina ennen mitään työkalulle tehtäviä toimenpiteitä, että se on sammutettu ja akku irrotettu.

Ruuvauskärjen ja poranterän kiinnitys ja irrotus (kuva 6)

Avaa istukan leuat kääntämällä holkkia vastapäivään pitäen samalla rengasta paikallaan.

Työnnä kärki/terä niin syväälle istukkaan kuin se menee. Kiristä istukan leuat kääntämällä holkkia myötäpäivään pitäen samalla rengasta paikallaan.

Irrota kärki/terä kääntämällä holkkia vastapäivään pitäen samalla rengasta paikallaan.

KÄYTTÖ

Ruuvaus (kuva 7)

HUOMAUTUS:

- Säädä kiristysmomentti sopivaksi säätörenkaan avulla.

Aseta ruuvauskärjen pää ruuvin kantaan ja paina kärkeä ruuvia vasten. Käynnistä työkalu varovasti ja lisää nopeutta asteittain. Vapauta liipaisinkytkin heti, kun kytkin alkaa luistaa.

HUOMAUTUS:


- Varmista, että ruuvauskärjen pää on suorassa kulmassa ruuvin kantaan nähden, jotta ruuvi ja/tai kärki ei vahingoitu.

HUOMAA:

- Kun kiinnität ruuveja puuhun, tee ensin aloitusreikä, jolloin ruuvaaminen sujuu helpommin eikä puu halkea. Katso taulukkoa.

Puuruuvin nimellishalkaisija (mm)	Aloitusreiän kokosuositus (mm)
3,1	2,0 - 2,2
3,5	2,2 - 2,5
3,8	2,5 - 2,8
4,5	2,9 - 3,2
4,8	3,1 - 3,4
5,1	3,3 - 3,6
5,5	3,7 - 3,9

Poraaminen

Käännä ensin säätörenkasta niin, että osoitin on merkinnän  kohdalla. Tee sitten näin.

Puun poraaminen

Puuta porattaessa paras lopputulos saadaan ohjausruuvilla varustetuilla puuterillä. Ohjausruuvi helpottaa poraamista vetämällä poranterän työkappaleeseen.

Metallin poraaminen

Jotta poranterä ei pääse luiskahtamaan syrjään porauksen aluksi, tee ensin porauskohtaan pieni kolo punssilla ja vasaralla. Aseta poran kärki koloon ja aloita poraus.

Käytä metallia poratessasi leikkuöljyä. Poikkeuksena ovat rauta ja messinki, joita porataan kuivana.

HUOMAUTUS:

- Työkalun painaminen liian voimakkaasti ei nopeuta poraamista. Päinvastoin: liiallinen paine vain tylsyyttää poranterää, hidastaa työtä ja lyhentää työkalun käyttöikää.
- Työkaluun/terään kohdistuu valtava voima, kun terä menee läpi. Pidä työkalu tukevassa otteessa ja ole varovainen, kun terä alkaa tulla läpi työkappaleesta.
- Kiinni juuttunut terä irrotetaan helposti vaihtamalla terän pyörimissuuntaa ja peruuttamalla. Pidä kuitenkin työkalusta lujasti kiinni, sillä se voi tökätä taaksepäin yllättävästi.
- Kiinnitä pienet työkappaleet aina viilapenkkiin tai vastaavaan pidikkeeseen.
- Jos työkalua käytetään jatkuvasti niin pitkään, että akku tyhjenee, anna työkalun seistä 15 minuuttia ennen kuin jatkat työskentelyä uudella akulla.

HUOLTO

HUOMAUTUS:

- Varmista aina ennen tarkastusta tai huoltoa, että työkalu on sammutettu ja akku irrotettu.

Tuotteen TURVALLISUUDEN ja LUOTETTAVUUDEN takaamiseksi korjaukset, muut huoltotyöt ja säädöt on teetettävä Makitan valtuutetussa huoltopisteessä Makitan varaosia käyttäen.

LISÄVARUSTEET

HUOMAUTUS:

- Seuraavia lisävarusteita tai laitteita suositellaan käytettäväksi tässä ohjeessa kuvatun Makita-työkalun kanssa. Muiden lisävarusteiden tai laitteiden käyttö voi aiheuttaa vammautumisriskin. Käytä lisävarustetta tai laitteita vain ilmoitettuun käyttötarkoitukseen.

Jos tarvitset lisätietoja näistä lisävarusteista, ota yhteys paikalliseen Makita-huoltokeskukseen.

- Poranterät
- Ruuvauskärjet
- Erilaisia alkuporeisiä Makita-akkuja ja latureita
- Kiinnityslevy
- Kumityyny
- Villatyyny
- Vaahtokiillotustyyny

Koskee vain Euroopan maita**Melu** ENG103-1Tyypillinen A-rasitteen melutaso EN60745-2-1
määrityksen mukaisesti:Äänipaineen taso (L_{pA}): 70dB(A) tai vähemmän
Työskentelyn aikana melutaso voi ylittää 85 dB (A).**Käytä kuulosuojaimia****Tärinäinti** ENG202-1Tärinän kokonaisarvo (kolmisakselisen vektorin summa)
määritetään EN60745-2-1 mukaisesti:

Työtila: Metalliin poraus

Tärinöinnin päästö ($a_{h,D}$): 2,5 m/s² tai vähemmän**VAATIMUSTENMUKAISUUSILMOITUS** ENH102-5Makita ilmoittaa vastaavansa siitä, että tuote täyttää
seuraavien standardien vaatimukset:
EN60745, EN55014 neuvoston direktiivien 89/336/EY ja
98/37/EY mukaisesti.**CE 2007**

Tomoyasu Kato

Johtaja

Vastuullinen Valmistaja:

Makita Corporation

3-11-8, Sumiyoshi-cho, Anjo, Aichi, JAPAN

Valtuutettu Edustaja Euroopassa:

Makita International Europe Ltd.Michigan Drive, Tongwell, Milton Keynes, Bucks MK15
8JD, ENGLAND

ΕΛΛΗΝΙΚΑ

Περιγραφή γενικής όψης

- | | | |
|-----------------------|---------------------------|---------------|
| 1. Πλάκα συγκράτησης | 6. Λαβή αλλαγής ταχύτητας | 11. Σφίξτε |
| 2. Μπαταρία | 7. Χαμηλή ταχύτητα | 12. Περίβλημα |
| 3. Σκανδάλη-διακόπτης | 8. Υψηλή ταχύτητα | 13. Δακτύλιος |
| 4. Αναστροφικό | 9. Δακτύλιος ρύθμισης | |
| 5. Βέλος | 10. Δείκτης | |

ΤΕΧΝΙΚΑ ΧΑΡΑΚΤΗΡΙΣΤΙΚΑ

Μοντέλο		6095D
Δυνατότητες	Ατσάλι	10 mm
	Ξύλο	18 mm
	Ξυλόβιδα	5,5 mm x 55 mm
	Μηχανική βίδα	6 mm
Ταχύτητα χωρίς φορτίο (min ⁻¹)	Υψηλή	0 - 1.100
	Χαμηλή	0 - 400
Ολικό μήκος		270 mm
Καθαρό βάρος		1,7 kg
Ονομαστική τάση		D.C. 9,6 V

- Λόγω του συνεχόμενου προγράμματος που εφαρμόζουμε για έρευνα και ανάπτυξη, τα τεχνικά χαρακτηριστικά στο παρόν έντυπο υπόκεινται σε αλλαγή χωρίς προειδοποίηση.
- Παρατήρηση: Τα τεχνικά χαρακτηριστικά μπορεί να διαφέρουν από χώρα σε χώρα.

Προοριζόμενη χρήση

Το εργαλείο προορίζεται για τρυπάνισμα και βίδωμα σε ξύλο, μέταλλο και πλαστικό.

ΕΙΔΙΚΟΙ ΚΑΝΟΝΕΣ ΑΣΦΑΛΕΙΑΣ

MHN επιτρέψετε στη βολικότητα ή στην εξοικείωσή σας με το προϊόν (που αποκτήθηκε από επανειλημμένη χρήση) να αντικαταστήσει την αυστηρή προσήλωση στους κανόνες ασφάλειας του τρυπανιού. Αν χρησιμοποιήσετε το ηλεκτρικό εργαλείο αυτό με ανασφαλές ή λανθασμένο τρόπο, μπορεί να υποστείτε σοβαρό προσωπικό τραυματισμό.

1. **Να κρατάτε τα ηλεκτρικά εργαλεία από τις λαβές με μόνωση όταν εκτελείτε εργασίες κατά τις οποίες το κοπτικό εργαλείο μπορεί να έρθει σε επαφή με κρυμμένα καλώδια ή με το ίδιο του το καλώδιο.** Αν το εργαλείο έρθει σε επαφή με κάποιο ηλεκτροφόρο καλώδιο, μπορεί τα εκτεθειμένα μεταλλικά μέρη του εργαλείου να γίνουν κι αυτά ηλεκτροφόρα και να προκληθεί ηλεκτροπληξία στο χειριστή.
2. **Να βεβαιώνετε πάντοτε ότι στέκεστε σταθερά. Όταν χρησιμοποιείτε το εργαλείο σε υψηλές τοποθεσίες, να βεβαιώνετε ότι δεν βρίσκεται κανένας από κάτω.**
3. **Να κρατάτε το εργαλείο σταθερά.**
4. **Μην πλησιάζετε τα χέρια σας σε περιστρεφόμενα μέρη.**
5. **Μην αφήνετε το εργαλείο σε λειτουργία. Το εργαλείο πρέπει να βρίσκεται σε λειτουργία μόνο όταν το κρατάτε.**
6. **Μην αγγίζετε τη μύτη τρυπανιού ή το τεμάχιο εργασίας αμέσως μετά τη λειτουργία του εργαλείου. Μπορεί να είναι εξαιρετικά θερμά και να προκληθεί έγκαυμα στο δέρμα σας.**

7. Μερικά υλικά περιέχουν χημικές ουσίες που μπορεί να είναι τοξικές. Προσέχετε ώστε να αποφεύγετε την εισπνοή της σκόνης και την επαφή με το δέρμα. Ακολουθείτε τα δεδομένα ασφάλειας υλικού που παρέχονται από τον προμηθευτή.

ΦΥΛΑΞΤΕ ΑΥΤΕΣ ΤΙΣ ΟΔΗΓΙΕΣ

ΠΡΟΕΙΔΟΠΟΙΗΣΗ:

Η ΛΑΝΘΑΣΜΕΝΗ ΧΡΗΣΗ ή η αμέλεια να ακολουθήσετε τους κανόνες ασφάλειας που διατυπώνονται στο παρόν εγχειρίδιο οδηγιών μπορεί να προκαλέσει σοβαρό προσωπικό τραυματισμό.

ΣΗΜΑΝΤΙΚΕΣ ΟΔΗΓΙΕΣ ΑΣΦΑΛΕΙΑΣ ΓΙΑ ΤΗΝ ΜΠΑΤΑΡΙΑ

1. Πριν χρησιμοποιήσετε την μπαταρία, διαβάστε όλες τις οδηγίες και τις ενδείξεις προφύλαξης στο (1) φορτιστή μπαταρίας, (2) την μπαταρία και (3) το προϊόν στο οποίο χρησιμοποιείται η μπαταρία.
2. Μην αποσυναρμολογείτε την μπαταρία.
3. Εάν ο χρόνος λειτουργίας της μπαταρίας είναι υπερβολικά σύντομος, διακόψτε αμέσως τη λειτουργία. Εάν συνεχίσετε, μπορεί να έχει ως αποτέλεσμα κίνδυνο υπερθέρμανσης, πιθανών εγκαυμάτων κι ακόμη έκρηξης.
4. Αν μπει στα μάτια σας ηλεκτρολύτης, ξεπλύνετε με καθαρό νερό και αναζητήστε αμέσως ιατρική βοήθεια. Μπορεί να χάσετε την όρασή σας.
5. Να καλύπτετε πάντοτε τους ακροδέκτες της μπαταρίας με το κάλυμμα της μπαταρίας όταν δεν χρησιμοποιείτε την μπαταρία.
6. Μην βραχυκυκλώνετε την μπαταρία:
 - (1) Μην αγγίζετε τους ακροδέκτες με αγώγιμο υλικό.
 - (2) Μην αποθηκεύετε την μπαταρία σε δοχείο με άλλα μεταλλικά αντικείμενα, όπως καρφιά, νομίσματα, κτλ.
 - (3) Μην εκθέτετε την μπαταρία σε νερό ή βροχή. Αν βραχυκυκλωθεί η μπαταρία, μπορεί να προκληθεί μεγάλη ροή ηλεκτρικού ρεύματος, υπερθέρμανση, πιθανά εγκαύματα και ακόμη καταστροφή της μπαταρίας.
7. Μην αποθηκεύετε το εργαλείο και την μπαταρία σε μέρη όπου η θερμοκρασία μπορεί να φτάσει ή να ξεπεράσει τους 50°C (122°F).
8. Μην αποφερώνετε την μπαταρία ακόμη κι αν παρουσιάζει σοβαρή ζημιά ή είναι εντελώς φθαρμένη. Η μπαταρία μπορεί να εκραγεί σε φωτιά.
9. Να προσέχετε να μη σας πέσει η μπαταρία και να μη συγκρουστεί με κάποιο αντικείμενο.

ΦΥΛΑΞΤΕ ΑΥΤΕΣ ΤΙΣ ΟΔΗΓΙΕΣ

Συμβουλές για τη διατήρηση της μέγιστης ζωής της μπαταρίας

1. Να φορτίζετε την μπαταρία πριν αποφορτιστεί εντελώς. Πάντοτε να διακόπτετε τη λειτουργία του εργαλείου και να φορτίζετε την μπαταρία όταν παρατηρείται μειωμένη ισχύς του εργαλείου.
2. Ποτέ μην επαναφορτίζετε μια πλήρως φορτισμένη μπαταρία. Εάν υπερφορτίσετε την μπαταρία, μειώνεται η ωφέλιμη διάρκεια ζωής της.
3. Να φορτίζετε την μπαταρία σε θερμοκρασία δωματίου, δηλαδή στους 10°C έως 40°C (50°F έως 104°F). Αν η μπαταρία είναι θερμή, αφήστε την να ψυχθεί πριν τη φορτίσετε.
4. Να φορτίζετε την μπαταρία νικελίου υδριδίου μετάλλου όταν δεν τη χρησιμοποιείτε για περισσότερους από έξι μήνες.

ΠΕΡΙΓΡΑΦΗ ΛΕΙΤΟΥΡΓΙΑΣ

ΠΡΟΣΟΧΗ:

- Να βεβαιώνετε πάντοτε ότι είναι σβηστό το εργαλείο και αφαιρέσατε την μπαταρία πριν ρυθμίσετε ή ελέγξετε κάποια λειτουργία του εργαλείου.

Τοποθέτηση ή αφαίρεση της μπαταρίας (Εικ. 1)

- Πάντοτε να σβήνετε το εργαλείο πριν βάλετε ή βγάλετε την μπαταρία.
- Για να βγάλετε την μπαταρία, τραβήξτε προς τα έξω την πλάκα συγκράτησης στο εργαλείο και πιάστε καλά τις δύο πλευρές της μπαταρίας καθώς την αποσύρετε από το εργαλείο.
- Για να τοποθετήσετε την μπαταρία, ευθυγραμμίστε τη γλωττίδα στην μπαταρία με την εγκοπή στο περιβλήμα και ολισθήστε τη στη θέση της. Ασφαλίστε την πλάκα συγκράτησης ξανά στη θέση της. Βεβαιωθείτε ότι κλείσατε καλά την πλάκα συγκράτησης πριν χρησιμοποιήσετε το εργαλείο για να μην πέσει η μπαταρία κατά λάθος από το εργαλείο.
- Μη χρησιμοποιείτε δύναμη όταν τοποθετείτε την μπαταρία. Αν η μπαταρία δεν ολισθαίνει με ευκολία, δεν την εισάγετε σωστά.

Δράση διακόπτη (Εικ. 2)

ΠΡΟΣΟΧΗ:

- Πριν βάλετε την μπαταρία στο εργαλείο, πάντοτε να ελέγχετε ότι η σκανδάλη-διακόπτης ενεργοποιείται κανονικά και επιστρέφει στη θέση OFF όταν την αφήνετε.

Για να ξεκινήσετε το εργαλείο, απλώς πατήστε τη σκανδάλη-διακόπτη. Αν αυξήσετε την πίεση στη σκανδάλη-διακόπτη, αυξάνεται η ταχύτητα του εργαλείου. Για να σταματήσετε, αφήστε τη σκανδάλη-διακόπτη.

Δράση αναστροφικού (Εικ. 3)

Το εργαλείο αυτό διαθέτει αναστροφικό για να αλλάξετε την κατεύθυνση περιστροφής. Ολισθήστε το αναστροφικό προς τα δεξιά (εμφανίζεται η ένδειξη «F») για δεξιόστροφη περιστροφή ή προς τα αριστερά (εμφανίζεται η ένδειξη «R») για αριστερόστροφη περιστροφή.

ΠΡΟΣΟΧΗ:

- Πριν από τη λειτουργία, να ελέγχετε πάντοτε την κατεύθυνση περιστροφής.
- Να χρησιμοποιείτε το αναστροφικό μόνο όταν το εργαλείο είναι εντελώς ακινητοποιημένο. Αν αλλάξετε την κατεύθυνση περιστροφής πριν ακινητοποιηθεί το εργαλείο, μπορεί να προκληθεί βλάβη στο εργαλείο.

Αλλαγή ταχύτητας (Εικ. 4)

Για να αλλάξετε την ταχύτητα, στρέψτε τη λαβή αλλαγής ταχύτητας με τρόπο ώστε το βέλος της επιθυμητής ταχύτητας στη λαβή να είναι ευθυγραμμισμένο με το βέλος αναφοράς στο κύριο σώμα του εργαλείου. Αν η λαβή αλλαγής ταχύτητας δεν περιστρέφεται εύκολα, ενεργοποιήστε το εργαλείο και στρέψτε ξανά τη λαβή ενώ το εργαλείο λειτουργεί χωρίς φορτίο. Πριν από τη λειτουργία, να βεβαιώνετε ότι η λαβή αλλαγής ταχύτητας είναι ρυθμισμένη στη σωστή θέση. Να χρησιμοποιείτε τη σωστή ταχύτητα, ανάλογα με την εργασία σας.

Ρύθμιση της ροπής στερέωσης (Εικ. 5)

Μπορείτε να ρυθμίσετε τη ροπή στερέωσης σε 6 βήματα αν περιστρέψετε το δακτύλιο ρύθμισης με τρόπο ώστε ο δείκτης στο δακτύλιο ρύθμισης να δείχνει σε έναν αριθμό στο σώμα του εργαλείου. Η ροπή στερέωσης είναι η ελάχιστη όταν ο δείκτης δείχνει στον αριθμό 1 και η μέγιστη όταν δείχνει στην ένδειξη 6.

Ο σφιγκτήρας θα ολισθαίνει σε διάφορα επίπεδα ροπής όταν τον ρυθμίζετε σε αριθμό από 1 έως 5. Ο σφιγκτήρας είναι σχεδιασμένος ώστε να μην ολισθαίνει όταν βρίσκεται στην ένδειξη 6.

Πριν από τη λειτουργία, να βιδώνετε μια δοκιμαστική βίδα στο υλικό σας ή σε ένα κομμάτι πανομοιότυπου υλικού για να καθορίζετε το επίπεδο ροπής που απαιτείται για τη συγκεκριμένη εφαρμογή.

ΠΑΡΑΤΗΡΗΣΗ:

- Ο δακτύλιος ρύθμισης δεν κλειδώνει όταν το βέλος είναι τοποθετημένο μεταξύ των αριθμών.

Προστατευτικό υπερφόρτωσης

Το προστατευτικό υπερφόρτωσης αποκόπτεται αυτόματα για να διακόψει το κύκλωμα όποτε πραγματοποιείται βαριά εργασία παρατεταμένα. Περιμένετε 20 έως 30 δευτερόλεπτα πριν συνεχίσετε τη λειτουργία.

ΣΥΝΑΡΜΟΛΟΓΗΣΗ

ΠΡΟΣΟΧΗ:

- Να βεβαιώνετε πάντοτε ότι το εργαλείο είναι σβηστό και έχετε βγάλει την μπαταρία πριν εκτελέσετε οποιαδήποτε εργασία σε αυτό.

Τοποθέτηση ή αφαίρεση της μύτης βιδώματος ή της μύτης τρυπανιού (Εικ. 6)

Κρατήστε το δακτύλιο και στρέψτε το περίβλημα αριστερόστροφα για να ανοίξετε τις σιαγόνες κεφαλής.

Τοποθετήστε τη μύτη στην κεφαλή έως το τέρμα. Κρατήστε καλά το δακτύλιο και στρέψτε το περίβλημα δεξιόστροφα για να σφίξετε την κεφαλή.

Για να βγάλετε τη μύτη, κρατήστε το δακτύλιο και στρέψτε το περίβλημα αριστερόστροφα.

ΛΕΙΤΟΥΡΓΙΑ

Λειτουργία βιδώματος (Εικ. 7)

ΠΡΟΣΟΧΗ:

- Θέστε το δακτύλιο ρύθμισης στο σωστό επίπεδο ροπής για την εργασία σας.

Τοποθετήστε το άκρο της μύτης βιδώματος στην κεφαλή της βίδας και ασκήστε πίεση στο εργαλείο. Ξεκινήστε αργά το εργαλείο και κατόπιν αυξήστε σταδιακά την ταχύτητα. Αφήστε τη σκανδάλη-διακόπτη μόλις ολισθήσει ο σφιγκτήρας.

ΠΡΟΣΟΧΗ:

- Βεβαιωθείτε ότι τοποθετήσατε τη μύτη βιδώματος απευθείας στην κεφαλή της βίδας. Διαφορετικά, μπορεί να προκληθεί βλάβη στη βίδα ή/και στη μύτη.

ΠΑΡΑΤΗΡΗΣΗ:

- Όταν βιδώνετε ξυλόβιδες, τρυπανίστε από πριν καθοδηγητικές οπές για να διευκολύνετε το βιδώμα και να αποφεύγετε τη διάσπαση του ξύλου. Ανατρέξτε στον πίνακα.

Ονομαστική διάμετρος της ξυλόβιδας (mm)	Συνιστώμενο μέγεθος καθοδηγητικής οπής (mm)
3,1	2,0 - 2,2
3,5	2,2 - 2,5
3,8	2,5 - 2,8
4,5	2,9 - 3,2
4,8	3,1 - 3,4
5,1	3,3 - 3,6
5,5	3,7 - 3,9

Λειτουργία τρυπανίσματος

Πρώτα, γυρίστε το δακτύλιο ρύθμισης ώστε ο δείκτης να είναι ευθυγραμμισμένος με την ένδειξη 6. Κατόπιν, συνεχίστε όπως περιγράφεται στη συνέχεια.

Τρυπάνισμα ξύλου

Όταν τρυπανίζετε σε ξύλο, έχετε καλύτερα αποτελέσματα με μύτες για ξύλο εξοπλισμένες με βίδα οδήγησης. Η βίδα οδήγησης κάνει το τρυπάνισμα ευκολότερο επειδή τραβάει τη μύτη μέσα στο τεμάχιο εργασίας.

Τρυπάνισμα σε μέταλλο

Για να μην ολισθήσει μια μύτη όταν ξεκινάτε τη δημιουργία μιας τρύπας, κάντε ένα κοίλωμα με πόντα και σφυρί στο σημείο όπου θα τρυπανίσετε.

Τοποθετήστε τη μύτη στο κοίλωμα και ξεκινήστε το τρυπάνισμα.

Όταν τρυπανίζετε μέταλλα, χρησιμοποιήστε λιπαντικό κοπής. Εξαίρεση αποτελούν το σίδηρο και ο χάλυβας τα οποία θα πρέπει να τρυπανίζετε στεγνά.

ΠΡΟΣΟΧΗ:

- Δεν θα επιταχυνθεί το τρυπάνισμα αν πιέζετε υπερβολικά το εργαλείο. Στην πραγματικότητα, αυτή η υπερβολική πίεση απλώς θα προκαλέσει βλάβη στη μύτη τρυπανιού, θα μειώσει την απόδοση του τρυπανιού και θα συντομεύσει την ωφέλιμη διάρκεια ζωής του εργαλείου.
- Ασκείται τεράστια δύναμη στο εργαλείο/μύτη τη στιγμή που διαπερνάει τη οπή. Κρατήστε το εργαλείο σταθερά και προσέχετε όταν η μύτη ξεκινήσει να διαπερνάει το τεμάχιο εργασίας.
- Μπορείτε να βγάλετε μια μύτη που έχει εμπλακεί ρυθμίζοντας απλώς το αναστροφικό σε αντίστροφη κατεύθυνση περιστροφής ώστε να αποσυρθεί το εργαλείο. Όμως, το εργαλείο μπορεί να αποσυρθεί απότομα αν δεν το κρατάτε σταθερά.
- Να στερεώνετε πάντοτε τα μικρά τεμάχια εργασίας σε μέγκεν ή παρόμοια συσκευή.
- Αν το εργαλείο λειτουργεί συνεχόμενα έως ότου αποφορτιστεί η μπαταρία, αφήστε το εργαλείο σβηστό για 15 λεπτά πριν συνεχίσετε την εργασία με καινούργια μπαταρία.

ΣΥΝΤΗΡΗΣΗ

ΠΡΟΣΟΧΗ:

- Να βεβαιώνετε πάντοτε ότι το εργαλείο είναι σβηστό και έχετε αφαιρέσει την μπαταρία πριν εκτελέσετε οποιαδήποτε εργασία ελέγχου ή συντήρησης σε αυτό.

Για να διατηρείται η ΑΣΦΑΛΕΙΑ και η ΑΞΙΟΠΙΣΤΙΑ του προϊόντος, οι εργασίες επισκευής, καθώς και οποιαδήποτε άλλη εργασία συντήρησης ή ρύθμισης, θα πρέπει να εκτελούνται σε εξουσιοδοτημένα κέντρα εξυπηρέτησης της Makita, και πάντοτε με τη χρήση ανταλλακτικών της Makita.

ΑΞΕΣΟΥΑΡ

ΠΡΟΣΟΧΗ:

- Συνιστάται η χρήση των παρακάτω αξεσουάρ και εξαρτημάτων με το εργαλείο της Makita μόνο όπως καθορίζεται στο παρόν εγχειρίδιο. Av

χρησιμοποιήσετε άλλα αξεσουάρ ή εξαρτήματα μπορεί να παρουσιαστεί κίνδυνος για πρόκληση ατομικού τραυματισμού. Να χρησιμοποιείτε τα αξεσουάρ και τα εξαρτήματα μόνο για το σκοπό για τον οποίο προορίζονται.

Av χρειάζεστε κάποια βοήθεια ή περισσότερες πληροφορίες σχετικά με τα αξεσουάρ αυτά, απευθυνθείτε στο πλησιέστερο κέντρο εξυπηρέτησης της Makita.

- Μύτες τρυπανίσματος
- Μύτες βιδώματος
- Διάφοροι τύποι γνήσιων μπαταριών και φορτιστών της Makita
- Πλάκα συγκράτησης
- Διάταξη λαστιχένου βύσματος
- Μάλλινο κάλυμμα
- Αφρώδες βύσμα λειανσης

Για τις ευρωπαϊκές χώρες μόνο

Θόρυβος

ENG103-1

Το σύνθησε σταθμισμένο επίπεδο θορύβου που έχει καθοριστεί σύμφωνα με την EN60745-2-1:

Επίπεδο ηχητικής πίεσης (L_{pA}): 70 dB (A) ή λιγότερο

Το επίπεδο θορύβου σε λειτουργία ενδέχεται να υπερβεί τα 85 dB (A)

Να φοράτε ωτοασπίδες

Δόνηση

ENG202-1

Η συνολική τιμή δόνησης (διανυσματικό άθροισμα τριών αξόνων) που έχει καθοριστεί σύμφωνα με την EN60745-2-1:

Κατάσταση λειτουργίας: Τρυπάνισμα σε μέταλλο
Εκπομπή δόνησης ($a_{h,D}$): 2,5 m/s^2 ή λιγότερο

EC – ΔΗΛΩΣΗ ΣΥΜΜΟΡΦΩΣΗΣ

ENH102-5

Δηλώνουμε με αποκλειστική ευθύνη μας ότι το προϊόν αυτό συμμορφώνεται με τα ακόλουθα πρότυπα των κοινοτικών οδηγιών: EN60745, EN55014 σε συμφωνία με τις Οδηγίες της Επιτροπής, 89/336/EEK, 98/37/EK.

CE 2007



Tomoyasu Kato
Διευθυντής

Υπεύθυνος κατασκευαστής:

Makita Corporation

3-11-8, Sumiyoshi-cho, Anjo, Aichi, JAPAN
Εξουσιοδοτημένος Αντιπρόσωπος στην Ευρώπη:

Makita International Europe Ltd.

Michigan Drive, Tongwell, Milton Keynes, Bucks MK15 8JD, ENGLAND

Makita Corporation
Anjo, Aichi, Japan

883579G927