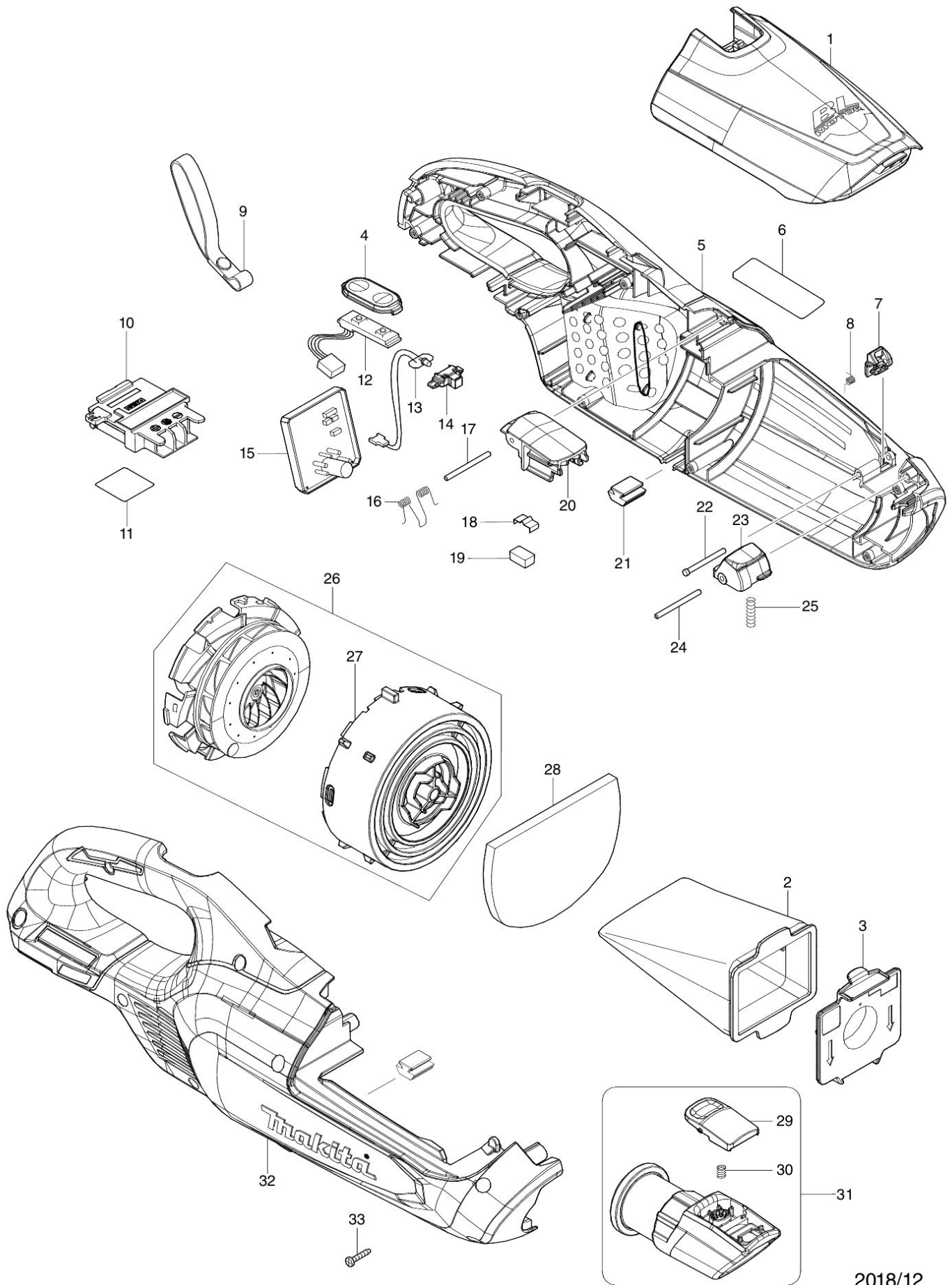


Partdrawing for DCL282FSY - Steelstofzuiger



2018/12
DCL282F