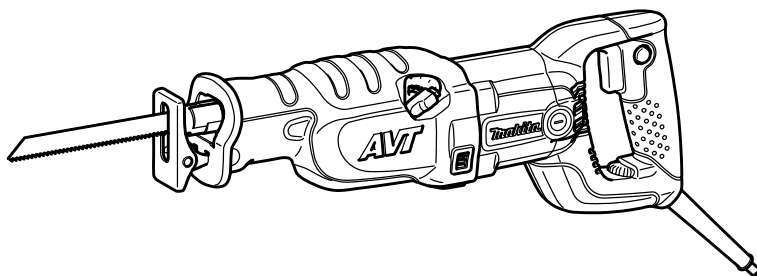
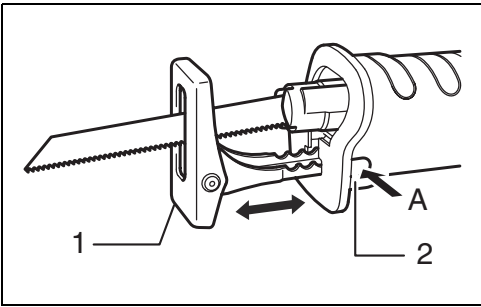


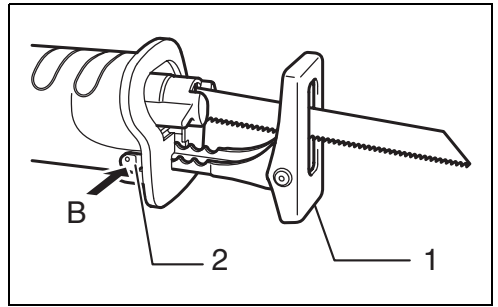
<b>GB</b>	<b>Resipro Saw</b>	<b>Instruction manual</b>
<b>F</b>	<b>Scie recipro</b>	<b>Manuel d'instructions</b>
<b>D</b>	<b>Reciprosäge</b>	<b>Betriebsanleitung</b>
<b>I</b>	<b>Seghetto diritto</b>	<b>Istruzioni per l'uso</b>
<b>NL</b>	<b>Reciprozaag</b>	<b>Gebruiksaanwijzing</b>
<b>E</b>	<b>Sierra de sable</b>	<b>Manual de instrucciones</b>
<b>P</b>	<b>Serra de sabre</b>	<b>Manual de instruções</b>
<b>DK</b>	<b>Bajonet sav</b>	<b>Brugsanvisning</b>
<b>S</b>	<b>Rak sticksåg</b>	<b>Bruksanvisning</b>
<b>N</b>	<b>Bajonettsag</b>	<b>Bruksanvisning</b>
<b>SF</b>	<b>Puukkosaha</b>	<b>Käyttöohje</b>
<b>GR</b>	<b>Παλινδρομικό πριόνι</b>	<b>Οδηγίες χρήσης</b>

## JR3060T JR3070CT

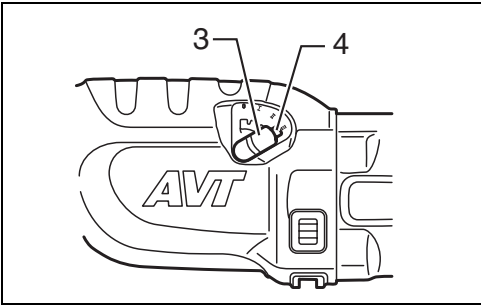




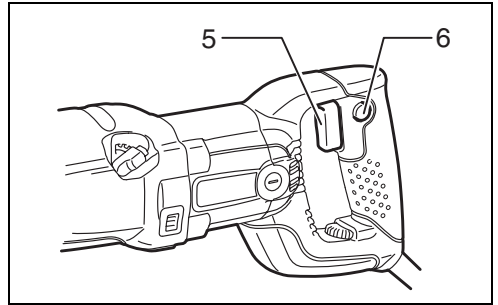
1



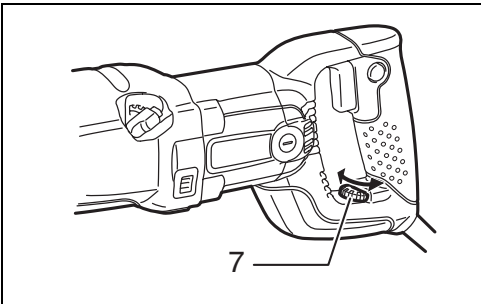
2



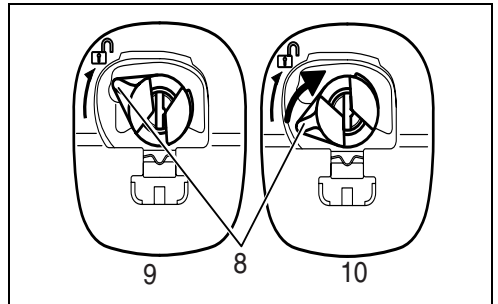
3



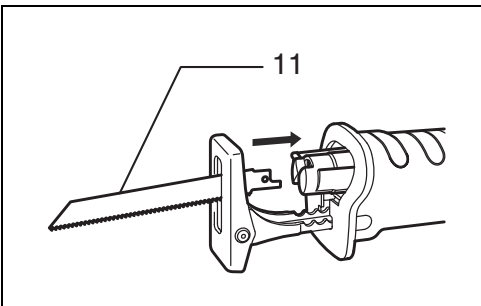
4



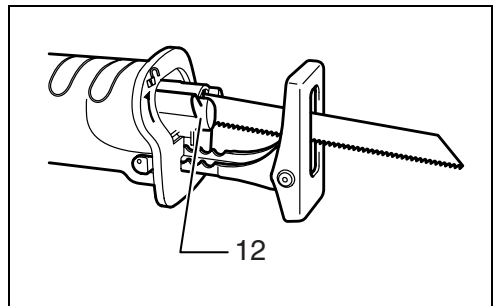
5



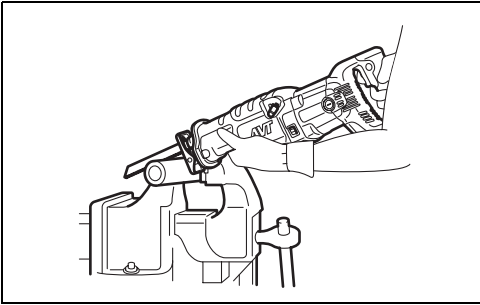
6



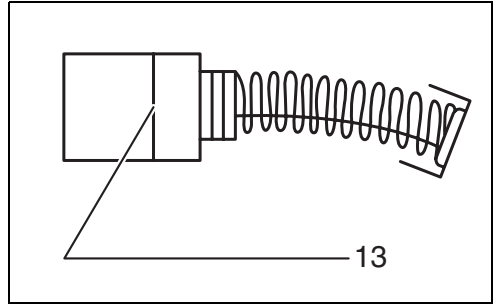
7



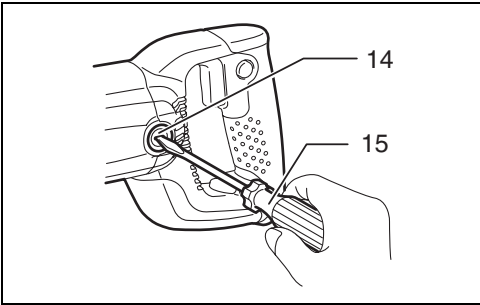
8



9



10



11

### Symbols

The following show the symbols used for the tool. Be sure that you understand their meaning before use.

### Symboles

Nous donnons ci-dessous les symboles utilisés pour l'outil. Assurez-vous que vous en avez bien compris la signification avant d'utiliser l'outil.

### Symbole

Die folgenden Symbole werden für die Maschine verwendet. Machen Sie sich vor der Benutzung unbedingt mit ihrer Bedeutung vertraut.

### Simboli

Per questo utensile vengono usati i simboli seguenti. Bisogna capire il loro significato prima di usare l'utensile.

### Symbolen

Voor dit gereedschap worden de volgende symbolen gebruikt. Zorg ervoor dat u de betekenis van deze symbolen begrijpt alvorens het gereedschap te gebruiken.

### Símbolos

A continuación se muestran los símbolos utilizados con esta herramienta. Asegúrese de que entienda su significado antes de usarla.

### Simbolos

O seguinte mostra os símbolos utilizados para a ferramenta. Certifique-se de que compreende o seu significado antes da utilização.

### Symboler

Nedenstående symboler er anvendt i forbindelse med denne maskine. Vær sikker på, at De har forstået symbolernes betydning, før maskinen anvendes.

### Symboler

Det följande visar de symboler som används för den här maskinen. Se noga till att du förstår deras innebörd innan maskinen används.

### Symbolene

Følgende viser de symbolene som brukes for maskinen. Det er viktig å forstå betydningen av disse før maskinen tas i bruk.

## Symbolit

Alla on esitetty koneessa käytetyt symbolit. Opettele näiden merkitys, ennen kuin käytät konetta.

## Σύμβολα

Τα ακόλουθα δείχνουν τα σύμβολα που χρησιμοποιούνται για το μηχάνημα. Βεβαιωθείτε ότι καταλαβαίνετε τη σημασία τους πριν από τη χρήση.



- Read instruction manual.
- Lire le mode d'emploi.
- Bitte Betriebsanleitung lesen.
- Leggete il manuale di istruzioni.
- Lees de gebruiksaanwijzing.
- Lea el manual de instrucciones.

- Leia o manual de instruções.
- Læs brugsanvisningen.
- Läs bruksanvisningen.
- Les bruksanvisningen.
- Katso käyttöohjeita.
- Διαβάστε τις οδηγίες χρήσης.




- DOUBLE INSULATION
- DOUBLE ISOLATION
- DOPPELT SCHUTZISOLIERT
- DOPPIO ISOLAMENTO
- DUBBELE ISOLATIE
- DOBLE AISLAMIENTO

- DUPLO ISOLAMENTO
- DOBBELT ISOLERET
- DUBBEL ISOLERING
- DOBBEL ISOLERING
- KAKSINKERTAINEN ERIST
- ΔΙΠΛΗ ΜΟΝΩΣΗ

### Explanation of general view

1	Shoe	6	Lock button	11	Blade
2	Shoe button	7	Adjusting dial	12	Blade clamp lever
3	Lever	8	Blade clamp lever	13	Limit mark
4	Stopper	9	Released position	14	Brush holder cap
5	Switch trigger	10	Fixed position	15	Screwdriver

## SPECIFICATIONS

<b>Model</b>	<b>JR3060T/JR3070CT</b>
Length of stroke .....	32 mm
Max. cutting capacities	
Pipe .....	130 mm
Wood .....	255 mm
Strokes per minute (min <sup>-1</sup> ) .....	0 - 2,800
Overall length .....	485
Net weight .....	4.2 kg (JR3060T)
.....	4.4 kg (JR3070CT)
Safety class .....	 II

- Due to our continuing program of research and development, the specifications herein are subject to change without notice.
- Note: Specifications may differ from country to country.

### Intended use

The tool is intended for sawing wood, plastic, metal and building materials with a strong impact. It is suitable for straight and curved cutting.

### Power supply

The tool should be connected only to a power supply of the same voltage as indicated on the nameplate, and can only be operated on single-phase AC supply. They are double-insulated in accordance with European Standard and can, therefore, also be used from sockets without earth wire.

## ADDITIONAL SAFETY RULES FOR TOOL

GEB008-1

**DO NOT** let comfort or familiarity with product (gained from repeated use) replace strict adherence to recipro saw safety rules. If you use this tool unsafely or incorrectly, you can suffer serious personal injury.

1. Hold power tool by insulated gripping surfaces when performing an operation where the cutting tool may contact hidden wiring or its own cord. Contact with a “live” wire will make exposed metal parts of the tool “live” and shock the operator.
2. Use clamps or another practical way to secure and support the workpiece to a stable platform. Holding the work by hand or against your body leaves it unstable and may lead to loss of control.
3. Always use safety glasses or goggles. Ordinary eye or sun glasses are NOT safety glasses.
4. Avoid cutting nails. Inspect workpiece for any nails and remove them before operation.
5. Do not cut oversize workpiece.
6. Check for the proper clearance beyond the workpiece before cutting so that the blade will not strike the floor, workbench, etc.
7. Hold the tool firmly.
8. Make sure the blade is not contacting the workpiece before the switch is turned on.
9. Keep hands away from moving parts.
10. Do not leave the tool running. Operate the tool only when hand-held.
11. Always switch off and wait for the blade to come to a complete stop before removing the blade from the workpiece.
12. Do not touch the blade or the workpiece immediately after operation; they may be extremely hot and could burn your skin.
13. Do not operate the tool at no-load unnecessarily.
14. Always use the correct dust mask/respirator for the material and application you are working with.
15. Some material contains chemicals which may be toxic. Take caution to prevent dust inhalation and skin contact. Follow material supplier safety data.

# SAVE THESE INSTRUCTIONS.

## WARNING:

**MISUSE** or failure to follow the safety rules stated in this instruction manual may cause serious personal injury.

## FUNCTIONAL DESCRIPTION

### CAUTION:

- Always be sure that the tool is switched off and unplugged before adjusting or checking function on the tool.

### Adjusting the shoe (Fig. 1 & 2)

When the blade loses its cutting efficiency in one place along its cutting edge, reposition the shoe to utilize a sharp, unused portion of its cutting edge. This will help to lengthen the life of the blade. To reposition the shoe, push the shoe button in the "A" direction with a click and reposition as shown in the figure which allows you to make five-way adjustment. To secure the shoe, push the shoe button in the "B" direction with a click.

### Selecting the cutting action (Fig. 3)

This tool can be operated with an orbital or a straight line cutting action. The orbital cutting action thrusts the blade forward on the cutting stroke and greatly increases cutting speed.

To change the cutting action, press the stopper and turn the lever to the desired cutting action position. Then, release the stopper to lock the lever. Refer to the table to select the appropriate cutting action.

#### Note:

Orbital action means that the saw blade moves up and down, and back and forth at the same time. This increases the efficiency of cutting.

Position	Cutting action	Applications
0	Straight line cutting action	For cutting mild steel, stainless steel and plastics. For clean cuts in wood and plywood.
I	Small orbit cutting action	For cutting mild steel, aluminum and hard wood.
II	Medium orbit cutting action	For cutting wood and plywood. For fast cutting in aluminum and mild steel
III	Large orbit cutting action	For fast cutting in wood and plywood.

### Switch action (Fig. 4 & 5)

#### CAUTION:

- Before plugging in the tool, always check to see that the switch trigger actuates properly and returns to the "OFF" position when released.

To start the tool, simply pull the switch trigger. Tool speed is increased by increasing pressure on the switch trigger. Release the switch trigger to stop. For continuous operation, pull the switch trigger and then push in the lock button.

To stop the tool from the locked position, pull the switch trigger fully, then release it.

### Speed adjusting dial (For JR3070CT)

The strokes per minute can be adjusted just by turning the adjusting dial. This can be done even while the tool is running. The dial is marked 1 (lowest speed) to 6 (full speed). Turn the adjusting dial without positive stops between 1 and 6 according to your work.

Refer to the table to select the proper speed for the workpiece to be cut. However, the appropriate speed may differ with the type or thickness of the workpiece. In general, higher speeds will allow you to cut workpieces faster but the service life of the blade will be reduced.

Number on adjusting dial	Strokes per minute
6	2,800
5	2,500
4	1,850
3	1,400
2	1,000
1	950

Workpiece to be cut	Number on adjusting dial
Wood	6
Autoclaved lightweight concrete	5 - 6
Mild steel	3 - 4
Aluminum	3 - 5
Plastics	1 - 4
Stainless steel	1 - 2

#### CAUTION:

- If the tool is operated continuously at low speeds for a long time, the motor will get overloaded and heated up.
- The speed adjusting dial can be turned only as far as 6 and back to 1. Do not force it past 6 or 1, or the speed adjusting function may no longer work.

The tools equipped with electronic function are easy to operate because of the following features.

#### Constant speed control

Electronic speed control for obtaining constant speed. Possible to get fine finish, because the rotating speed is kept constant even under load condition.

#### Soft start feature

Safety and soft start because of suppressed starting shock.

## ASSEMBLY



### CAUTION:

- Always be sure that the tool is switched off and unplugged before carrying out any work on the tool.

### Installing or removing saw blade

#### CAUTION:


- Always clean out all chips or foreign matter adhering to the blade, blade clamp and/or slider. Failure to do so may cause insufficient tightening of the blade, resulting in a serious injury.

To install the saw blade, always make sure that the blade clamp lever is in released position  on the insulation cover before inserting the saw blade. If the blade clamp lever is in fixed position, rotate the blade clamp lever in the direction of the arrow so that it can be locked at the released position . (Fig. 6)



Insert the saw blade into the blade clamp as far as it will go. The blade clamp sleeve rotates and the saw blade is fixed. Make sure that the saw blade cannot be extracted even though you try to pull it out. (Fig. 7)

#### NOTE:

- If you do not insert the saw blade deep enough, the saw blade may be ejected unexpectedly during operation. This can be extremely dangerous.

To remove the saw blade, rotate the blade clamp lever in the direction of the arrow fully. The saw blade is removed and the blade clamp lever is fixed at the released position . (Fig. 8)

#### NOTE:

- If you remove the saw blade without rotating the blade clamp lever fully, the lever may not be locked in the released position . In this case, rotate the blade clamp lever fully again, then make sure that the blade clamp lever locked at the released position .

## OPERATION (FIG. 9)

### CAUTION:

- Always press the shoe firmly against the workpiece during operation. If the shoe is held away from the workpiece during operation, strong vibration and/or twisting will be produced, causing the blade to snap dangerously.
- Always wear gloves to protect your hands from hot flying chips when cutting metal.
- Be sure to always wear suitable eye protection which conforms with current national standards.
- Always use a suitable coolant (cutting oil) when cutting metal. Failure to do so will cause premature blade wear.

Press the shoe firmly against the workpiece. Do not allow the tool to bounce. Bring the blade into light contact with the workpiece. First, make a pilot groove, using a slower speed. Then use a faster speed to continue cutting.

## MAINTENANCE

### CAUTION:

- Always be sure that the tool is switched off and unplugged before attempting to perform inspection or maintenance.

### Replacing carbon brushes (Fig. 10 & 11)

Remove and check the carbon brushes regularly. Replace when they wear down to the limit mark. Keep the carbon brushes clean and free to slip in the holders. Both carbon brushes should be replaced at the same time. Use only identical carbon brushes.

Use a screwdriver to remove the brush holder caps. Take out the worn carbon brushes, insert the new ones and secure the brush holder caps.

To maintain product SAFETY and RELIABILITY, repairs, any other maintenance or adjustment should be performed by Makita Authorized Service Centers, always using Makita replacement parts.

## ACCESSORIES

### CAUTION:

- These accessories or attachments are recommended for use with your Makita tool specified in this manual. The use of any other accessories or attachments might present a risk of injury to persons. Only use accessory or attachment for its stated purpose.

If you need any assistance for more details regarding these accessories, ask your local Makita service center.

- Recipro saw blade
- Plastic carrying case

**Verklaring van algemene gegevens**

1 Schoen	6 Vergrendelknop	11 Zaagblad
2 Schoenknop	7 Instelwiel	12 Zaagbladklemhendel
3 Instelknop	8 Zaagbladklemhendel	13 Limietmarkering
4 Vergrendelknopje	9 Vrije stand	14 Koolborsteldop
5 Trekschakelaar	10 Vaste stand	15 Schroevendraaier

**TECHNISCHE GEGEVENS**

<b>Model</b>	<b>JR3060T/JR3070CT</b>
Slaglengte .....	32 mm
Max. zaagcapaciteiten	
Pijp .....	130 mm
Hout .....	255 mm
Aantal zaagbewegingen/min (min <sup>-1</sup> ) .....	0 - 2.800
Totale lengte .....	485
Netto gewicht .....	4,2 kg (JR3060T)
.....	4,4 kg (JR3070CT)
Veiligheidsklasse .....	<input type="checkbox"/> I/II

- In verband met ononderbroken research en ontwikkeling behouden wij ons het recht voor bovenstaande technische gegevens te wijzigen zonder voorafgaande kennisgeving.
- Opmerking: De technische gegevens kunnen van land tot land verschillen.

**Doeleinden van gebruik**

Dit gereedschap is bedoeld voor het zagen van hout, kunststof, metaal en bouwmaterialen met grote slagsterkte. Het is geschikt voor zowel recht als krom zagen.

**Stroomvoorziening**

Het gereedschap mag alleen worden aangesloten op een stroombron van hetzelfde voltage als aangegeven op de naamplaat, en kan alleen op enkel-fase wisselstroom worden gebruikt. Het gereedschap is dubbel-geïsoleerd volgens de Europese standaard en kan derhalve ook op een niet-geaard stopcontact worden aangesloten.

**AANVULLENDE VEILIGHEIDSVoORSCHRIFTEN VOOR DE MACHINE**

GEB008-1

Laat u NIET misleiden door een vals gevoel van gemak of vertrouwdheid met het gereedschap (verworven na langdurig gebruik) en neem alle veiligheidsvoorschriften voor de recipzaag altijd strict in acht. Bij onveilig of verkeerd gebruik van het gereedschap bestaat er gevaar voor zware verwondingen.

1. Houd elektrisch gereedschap vast bij de geïsoleerde handgreepoppervlakken wanneer u

- werkt op plaatsen waar het snijgereedschap met verborgen bedrading of zijn eigen stroomkabel in aanraking kan komen. Door contact met onder spanning staande draden zullen de niet-geïsoleerde metalen delen van het gereedschap onder spanning komen te staan zodat de gebruiker een elektrische schok kan krijgen.
2. Gebruik klemmen of andere bevestigingsmiddelen om het werkstuk op een stabiel platform te bevestigen en te ondersteunen. Het werkstuk is onstabiel en er is gevaar voor controleverlies wanneer u het werkstuk met de hand vasthoudt of het tegen uw lichaam houdt.
3. Draag altijd een veiligheidsbril of een beschermbril. Een gewone bril of een zonnebril is GEEN veiligheidsbril.
4. Vermijd het zagen op spijkers. Inspecteer het werkstuk alvorens met het zagen te beginnen en haal alle spijkers eruit.
5. Laat geen werkstukken die te groot zijn.
6. Controleer vooraf of er voldoende ruimte voorbij het werkstuk is, zodat het zaagblad niet tegen de vloer, een werkbank e.d. zal stoten.
7. Houd het gereedschap stevig vast.
8. Zorg dat het zaagblad het werkstuk niet raakt voordat u de trekschakelaar indrukt.
9. Houd uw handen uit de buurt van bewegende delen.
10. Laat het gereedschap niet achter terwijl het nog in bedrijf is. Laat het gereedschap alleen draaien wanneer u het met de handen vasthoudt.
11. Schakel het gereedschap uit en wacht totdat het zaagblad volledig tot stilstand is gekomen alvorens het zaagblad van het werkstuk te verwijderen.
12. Raak het zaagblad of het werkstuk niet aan onmiddellijk na het werk; deze kunnen gloeiend heet zijn en brandwonden veroorzaken.
13. Laat het gereedschap niet onbelast draaien wanneer zulks niet nodig is.
14. Draag altijd het stofmasker/gasmasker dat geschikt is voor het materiaal en de toepassing waarmee u werkt.
15. Sommige materialen bevatten chemische stoffen die vergiftig kunnen zijn. Vermijd inademing van stof en contact met de huid. Volg de veiligheidsinstructies van de leverancier van het materiaal.



# Bewaar deze voorschriften.

## WAARSCHUWING:

**VERKEERD GEBRUIK** of het niet naleven van de veiligheidsvoorschriften in deze gebruiksaanwijzing kan leiden tot ernstige verwondingen.

## Beschrijving van de functies

### LET OP:

- Controleer altijd of het gereedschap is uitgeschakeld en zijn stekker uit het stopcontact is verwijderd alvorens de functies op het gereedschap te controleren of af te stellen.

### Bijstellen van de schoen (Fig. 1 en 2)

Wanneer een gedeelte van de snede van het zaagblad niet meer goed snijdt, dient u de positie van de schoen bij te stellen om een ongebruikt scherp gedeelte van de snede te gebruiken. Het zaagblad zal dan langer meegaan. Om de schoen bij te stellen, druk de schoenknop in de richting "A" tot u een klikgeluid hoort en stel af op een van de vijf beschikbare posities zoals afgebeeld. Zet de schoen weer vast door de schoenknop in de richting "B" te drukken tot u een klikgeluid hoort.

### De zaagmethode kiezen (Fig. 3)

Dit gereedschap kan worden gebruikt met een pendelende of rechte zaagmethode. In de pendelende zaagmethode wordt het zaagblad tijdens de zaagslag krachtig naar voren geduwd, waardoor de zaagsnelheid sterk toeneemt.

Als u de zaagmethode wilt veranderen, drukt u het vergrendelknopje in en zet u de instelknop in de gewenste zaagmethodestand. Laat daarna het vergrendelknopje los om de instelknop te vergrendelen. Raadpleeg de onderstaande tabel om de toepasselijke zaagmethode te bepalen.

### OPMERKING:

Orbital action means that the saw blade moves up and down, and back and forth at the same time. This increases the efficiency of cutting.

Stand	Zaagmethode	Toepassing
0	Zagen in een rechte lijn	Voor zagen van zachtstaal, roestvrijstaal en kunststof. Voor schone zaagsnede in hout, multiplex, enz.
I	Zagen met geringe pendelbeweging	Voor zagen van zachtstaal, aluminium en hardhout.
II	Zagen met gemiddelde pendelbeweging	Voor zagen van hout, multiplex, enz. Voor snel zagen van aluminium en zachtstaal
III	Zagen met sterke pendelbeweging	Voor snel zagen van hout, multiplex, enz.

### Werking van de trekkerschakelaar (Fig. 4 en 5)

#### LET OP:

- Alvorens de stekker in een stopcontact te steken, dient u altijd te controleren of de trekkerschakelaar naar behoren werkt en bij loslaten naar de "OFF" positie terugkeert.

Om het gereedschap te starten, drukt u gewoon de trekkerschakelaar in. Hoe groter de druk op de trekkerschakelaar, hoe sneller het gereedschap draait. Laat de trekkerschakelaar los om het gereedschap te stoppen.

Voor continu zagen drukt u de trekkerschakelaar in en dan drukt u de vergrendelknop in.

Om het gereedschap vanuit deze vergrendelde stand te stoppen, drukt u de trekkerschakelaar volledig in en dan laat u hem los.

### Snelheidsinstelwiel (voor JR3070CT)

Het aantal slagen per minuut kan worden ingesteld door eenvoudigweg het instelwiel te draaien. Dit kan zelfs worden gedaan terwijl het gereedschap is ingeschakeld. Op het instelwiel wordt de minimumsnelheid aangegeven met 1 en de maximumsnelheid met 6. U kunt het instelwiel traploos draaien tussen 1 en 6 al naar gelang uw werk vereist.

Raadpleeg de tabel om de juiste snelheid te kiezen voor het werkstuk dat moet worden gezaagd. De toepasselijke snelheid kan echter verschillen afhankelijk van het soort en de dikte van het werkstuk. Over het algemeen geldt dat met een hogere snelheid een werkstuk sneller gezaagd kan worden, maar dat de levensduur van de zaag afneemt.

Nummer op instelwiel	Slagen per minuut
6	2.800
5	2.500
4	1.850
3	1.400
2	1.000
1	950

Te zagen werkstuk	Getal op instelknop
Hout	6
Lichte beton uit autoclaaf	5 - 6
Zacht staal	3 - 4
Aluminium	3 - 5
Kunststof	1 - 4
Roestvrij staal	1 - 2

#### LET OP:

- Als het gereedschap gedurende een lange tijd continu op lage snelheid wordt gebruikt, zal de motor overbelast worden en oververhit raken.
- De snelheidsregelknop kan slechts van 1 tot 6 gedraaid worden. Forceer deze niet voorbij 6 of 1 omdat anders de snelheidsregelfunctie kapot kan gaan.

Gereedschappen uitgerust met een elektronische functie zijn eenvoudig te bedienen vanwege de volgende eigenschappen:

#### Constante snelheidsregeling

Elektronische snelheidsregeling zorgt voor een constante snelheid. U krijgt een gave afwerking omdat de draaisnelheid constant wordt gehouden, zelfs onder belasting.

#### Geleidelijke-startfunctie

Veilig en geleidelijk starten doordat de startschok wordt onderdrukt.

## INEENZETTEN



#### LET OP:

- Zorg altijd dat het gereedschap is uitgeschakeld en zijn stekker uit het stopcontact is verwijderd alvorens enig werk aan het gereedschap uit te voeren.

## Installeren of verwijderen van het zaagblad

#### LET OP:


- Verwijder altijd alle spaanders en verontreinigingen van het zaagblad, de zaagbladklem en/of de slede. Indien u dit niet doet, zal het zaagblad niet goed vastgezet zijn, hetgeen ernstige verwonding kan veroorzaken.

Zorg er bij het plaatsen van een zaagblad altijd voor dat de zaagbladklemhendel in de geopende stand  staat op de isolerende behuizing alvorens een zaagblad in te steken. Als de zaagbladklemhendel in de gesloten stand staat, draait u de zaagbladklemhendel in de richting van de pijl zodat deze kan worden vergrendeld in de geopende stand . (Fig. 6)



Steek het zaagblad zo ver mogelijk in de zaagbladklem. De zaagbladklembus roteert en het zaagblad wordt vastgezet. Controleer of het zaagblad niet eruit komt wanneer u eraan trekt. (Fig. 7)

#### OPMERKING:

- Als het zaagblad niet diep genoeg erin zit, kan het zaagblad tijdens het zagen onverwachts eruit geworpen worden, hetgeen bijzonder gevaarlijk is.

Om het zaagblad te verwijderen, draait u de zaagbladklemhendel zo ver mogelijk in de richting van de pijl. Het zaagblad wordt verwijderd en de zaagbladklemhendel wordt vergrendeld in de geopende stand . (Fig. 8)

#### OPMERKING:

- Als u het zaagblad verwijdert, zonder eerst de zaagbladklemhendel zo ver mogelijk te draaien, kan de hendel niet in de geopende stand  vergrendeld worden. In dat geval draait u nogmaals de zaagbladklemhendel zo ver mogelijk en controleert u dat de zaagbladklemhendel is vergrendeld in de geopende stand .

## BEDIENING (FIG. 9)

#### LET OP:

- Druk tijdens het zagen de schoen altijd flink tegen het werkstuk aan. Als u tijdens het zagen de schoen van het werkstuk afneemt, zullen sterke vibraties en/of kromtrekken van het zaagblad het gevolg zijn. Het zaagblad kan dan breken hetgeen zeer gevaarlijk is.
- Trek voor zagen in metaal altijd handschoenen aan om uw handen te beschermen tegen wegvliegende hete metaaldeeltjes.
- Draag altijd geschikte oogbescherming die voldoet aan de geldende plaatselijke normen.
- Gebruik voor zagen in metaal altijd een geschikt koelmiddel (snijolie). Laat u dit na dan zal de gebruiksduur van het zaagblad voortijdig worden verkort.

Druk de schoen flink tegen het werkstuk aan. Zorg ervoor dat het gereedschap geen schokken maakt. Breng vervolgens het zaagblad in contact met het werkstuk. Maar eerst met lage zaagsnelheid een geleidegroef. U kunt daarna met grotere snelheid verder zagen.

## ONDERHOUD

### LET OP:

- Zorg altijd dat het gereedschap is uitgeschakeld en zijn stekker uit het stopcontact is verwijderd alvorens te beginnen met inspectie of onderhoud.

### Vervangen van de koolborstels (Fig. 10 en 11)

Verwijder en controleer regelmatig de koolborstels.

Vervang de koolborstels wanneer deze tot aan de limietmerkstreep versleten zijn. Houd de koolborstels schoon zodat ze vlot in hun houders glijden. Beide koolborstels dienen tegelijkertijd te worden vervangen. Gebruik uitsluitend identieke koolborstels.

Gebruik een schroevendraaier om de koolborsteldoppen te verwijderen. Haal de versleten koolborstels eruit, schuif de nieuwe erin, en zet de koolborsteldoppen goed vast.

Om de VEILIGHEID en BETROUWBAARHEID van het gereedschap te handhaven, dienen alle reparaties, onderhoud of afstellingen te worden uitgevoerd bij een erkend Makita servicecentrum, en altijd met gebruik van Makita vervangingsonderdelen.

## ACCESSOIRES

### LET OP:

- Deze accessoires of hulpstukken worden aanbevolen voor gebruik met het Makita gereedschap dat in deze gebruiksaanwijzing wordt beschreven. Het gebruik van andere accessoires of hulpstukken kan gevaar voor persoonlijke verwonding opleveren. Gebruik de accessoires of hulpstukken uitsluitend voor het gespecificeerde doel

Wenst u meer informatie over deze accessoires, neem dan contact op met het dichtstbijzijnde Makita servicecentrum.

- Reciprozaagblad
- Kunststof koffer

## ENGLISH

### EC-DECLARATION OF CONFORMITY

We declare under our sole responsibility that this product is in compliance with the following standards of standardized documents,

HD400, EN50144, EN55014, EN61000

in accordance with Council Directives, 73/23/EEC, 89/336/EEC and 98/37/EC.

## FRANÇAIS

### DÉCLARATION DE CONFORMITÉ CE

Nous déclarons sous notre entière responsabilité que ce produit est conforme aux normes des documents standardisés suivants,

HD400, EN50144, EN55014, EN61000

conformément aux Directives du Conseil, 73/23/CEE, 89/336/CEE et 98/37/EG.

## DEUTSCH

### CE-KONFORMITÄTSERKLÄRUNG

Hiermit erklärt wir unter unserer alleinigen Verantwortung, daß dieses Produkt gemäß den Ratsdirektiven 73/23/EWG, 89/336/EWG und 98/37/EG mit den folgenden Normen von Normendokumenten übereinstimmen:

HD400, EN50144, EN55014, EN61000

## ITALIANO

### LE NORME DELLA COMUNITÀ EUROPEA

Dichiariamo sotto la nostra sola responsabilità che questo prodotto è conforme agli standard di documenti standardizzati seguenti:

HD400, EN50144, EN55014, EN61000

secondo le direttive del Consiglio 73/23/CEE, 89/336/CEE e 98/37/CE.

## NEDERLANDS

### EG-VERKLARING VAN CONFORMITEIT

Wij verklaren hierbij uitsluitend op eigen verantwoordelijkheid dat dit produkt voldoet aan de volgende normen van genormaliseerde documenten,

HD400, EN50144, EN55014, EN61000

in overeenstemming met de richtlijnen van de Raad 73/23/EEC, 89/336/EEC en 98/37/EG.

## ESPAÑOL

### DECLARACIÓN DE CONFORMIDAD DE LA CE

Declaramos bajo nuestra sola responsabilidad que este producto cumple con las siguientes normas de documentos normalizados,

HD400, EN50144, EN55014, EN61000

de acuerdo con las directivas comunitarias, 73/23/EEC, 89/336/EEC y 98/37/CE.

Yasuhiko Kanzaki CE 2005



Director	Amministratore
Directeur	Directeur
Direktor	Director

## MAKITA INTERNATIONAL EUROPE LTD.

Michigan Drive, Tongwell, Milton Keynes,  
Bucks MK15 8JD, ENGLAND

Responsible manufacturer:	Produttore responsabile:
Fabricant responsable :	Verantwoordelijke fabrikant:
Verantwortlicher Hersteller:	Fabricante responsable:

Makita Corporation Anjo Aichi Japan

## PORTUGUÊS

### DECLARAÇÃO DE CONFORMIDADE DA CE

Declaramos sob inteira responsabilidade que este produto obedece às seguintes normas de documentos normalizados, HD400, EN50144, EN55014, EN61000 de acordo com as directivas 73/23/CEE, 89/336/CEE e 98/37/CE do Conselho.

## DANSK

### EU-DEKLARATION OM KONFORMITET

Vi erklærer hermed på eget ansvar, at dette produkt er i overensstemmelse med de følgende standarder i de normsættende dokumenter,

HD400, EN50144, EN55014, EN61000

i overensstemmelse med Rådets Direktiver 73/23/EEC, 89/336/EEC og 98/37/EC.

## SVENSKA

### EG-DEKLARATION OM ÖVERENSSTÄMMELSE

Under eget ansvar deklarerar vi härmed att denna produkt överensstämmer med följande standardiseringar för standardiserade dokument,

HD400, EN50144, EN55014, EN61000

i enlighet med EG-direktiven 73/23/EEC, 89/336/EEC och 98/37/EC.

## NORSK

### EU's SAMSVARS-ERKLÆRING

Vi erklærer på eget ansvar at dette produktet er i overensstemmelse med følgende standard i de standardiserte dokumenter:

HD400, EN50144, EN55014, EN61000,

i samsvar med Råds-direktivene, 73/23/EEC, 89/336/EEC og 98/37/EC.

## SUOMI

### VAKUUTUS EC-VASTAAVUDESTA

Yksinomaisesti vastuullisina ilmoitamme, että tämä tuote on seuraavien standardoitujen dokumenttien standardien mukainen,

HD400, EN50144, EN55014, EN61000

neuvoston direktiivien 73/23/EEC, 89/336/EEC ja 98/37/EC mukaisesti.

## ΕΛΛΗΝΙΚΑ

### ΔΗΛΩΣΗ ΣΥΜΜΟΡΦΩΣΗΣ ΕΚ

Δηλώνουμε υπό την μοναδική μας ευθύνη ότι αυτό το προϊόν βρίσκεται σε Συμφωνία με τα ακόλουθα πρότυπα τυποποιημένων εγγράφων,

HD400, EN50144 EN55014, EN61000

σύμφωνα με τις Οδηγίες του Συμβουλίου, 73/23/EEC, 89/336/EEC και 98/37/EC.

Yasuhiko Kanzaki CE 2005

Director  
Direktør  
Direktör

Direktor  
Johtaja  
Διευθυντής

## MAKITA INTERNATIONAL EUROPE LTD.

Michigan Drive, Tongwell, Milton Keynes,  
Bucks MK15 8JD, ENGLAND

Fabricante responsável:  
Ansvarelig fabrikant:  
Ansvarelig tillverkare:

Ansvarelig produsent:  
Vastaava valmistaja:  
Υπεύθυνος κατασκευαστής:

Makita Corporation Anjo Aichi Japan

## ENGLISH

For Model JR3060T

For European countries only

### Noise and Vibration

The typical A-weighted noise levels are  
sound pressure level: 87 dB (A)  
sound power level: 98 dB (A)  
Uncertainty: 1 dB (A).

- Wear ear protection. -

The typical weighted root mean square acceleration value is  
14 m/s<sup>2</sup>.

These values have been obtained according to EN60745.

## FRANÇAIS

Pour le modèle JR3060T

Pour les pays d'Europe uniquement

### Bruit et vibrations

Les niveaux de bruit pondérés types A sont:  
niveau de pression sonore: 87 dB (A)  
niveau de puissance du son: 98 dB (A)  
L'incertitude de mesure est de 1 dB (A).

- Porter des protecteurs anti-bruit.. -

L'accélération pondérée est de 14 m/s<sup>2</sup>.

Ces valeurs ont été obtenues selon EN60745.

## DEUTSCH

Für Modell JR3060T

Nur für europäische Länder

### Geräusch- und Vibrationsentwicklung

Die typischen A-bewerteten Geräuschpegel betragen:  
Schalldruckpegel: 87 dB (A)  
Schalleistungspegel: 98 dB (A)  
Die Abweichung beträgt 1 dB (A).

- Gehörschutz tragen. -

Der gewichtete Effektivwert der Beschleunigung beträgt  
14 m/s<sup>2</sup>.

Diese Werte wurden gemäß EN60745 erhalten.

## ITALIANO

Per il modello JR3060T

Modello per l'Europa soltanto

### Rumore e vibrazione

I livelli del rumore pesati secondo la curva A sono:  
Livello pressione sonora: 87 dB (A)  
Livello potenza sonora: 98 dB (A)  
L'incertezza è di 1 dB (A).

- Indossare i paraorecchi. -

Il valore quadratico medio di accelerazione è di 14 m/s<sup>2</sup>.  
Questi valori sono stati ottenuti in conformità EN60745.

## NEDERLANDS

Voor model JR3060T

Alleen voor Europese landen

### Geluidsniveau en trilling

De typische A-gewogen geluidsniveau's zijn  
geluidsdruk-niveau: 87 dB (A)  
geluidsenergie-niveau: 98 dB (A)  
Onzekerheid is 1 dB (A).

- Draag oorbeschermers. -

De typische gewogen effectieve versnellingswaarde 14 m/s<sup>2</sup>.  
Deze waarden werden verkregen in overeenstemming met  
EN60745.

## ESPAÑOL

Para el modelo JR3060T

Para países europeos solamente

### Ruido y vibración

Los niveles típicos de ruido ponderados A son  
presión sonora: 87 dB (A)  
nivel de potencia sonora: 98 dB (A)  
Incerteza: 1 dB (A).

- Póngase protectores en los oídos. -

El valor ponderado de la aceleración es de 14 m/s<sup>2</sup>.  
Estos valores han sido obtenidos de acuerdo con EN60745.

Yasuhiko Kanzaki CE 2005



Director	Amministratore
Directeur	Directeur
Direktor	Director

## MAKITA INTERNATIONAL EUROPE LTD.

Michigan Drive, Tongwell, Milton Keynes,  
Bucks MK15 8JD, ENGLAND

Responsible manufacturer:	Produttore responsabile:
Fabricant responsable :	Verantwoordelijke fabrikant:
Verantwortlicher Hersteller:	Fabricante responsable:

Makita Corporation Anjo Aichi Japan

## PORTUGUÊS

Para o modelo JR3060T

Só para países Europeus

### Ruído e vibração

Os níveis normais de ruído A são

nível de pressão de som: 87 dB (A)

nível do som: 98 dB (A)

A incerteza é de 1dB (A).

- Utilize protectores para os ouvidos. -

O valor médio da aceleração é 14 m/s<sup>2</sup>.

Estes valores foram obtidos de acordo com EN60745.

## DANSK

For Model JR3060T

Kun for lande i Europa

### Lyd og vibration

De typiske A-vægtede lyd niveauer er

lydtryksniveau: 87 dB (A)

lydeffektniveau: 98 dB (A)

Der er en usikkerhed på 1 dB (A).

- Bær høreværn. -

Den vægtede effektive accelerationsværdi er 14 m/s<sup>2</sup>.

Disse værdier er beregnet i overensstemmelse med EN60745.

## SVENSKA

För modell JR3060T

Endast för Europa

### Buller och vibration

De typiska A-vägda bullernivåerna är

ljudtrycksnivå: 87 dB (A)

ljudeffektnivå: 98 dB (A)

Osäkerheten är 1 dB (A).

- Använd hörselskydd -

Det typiskt vägda effektivvärdet för acceleration är 14 m/s<sup>2</sup>.

Dessa värden har erhållits i enlighet med EN60745.

## NORSK

For modell JR3060T

Gjelder bare land i Europa

### Støy og vibrasjon

De vanlige A-belastede støynivå er

lydtrykksnivå: 87 dB (A)

lydstyrkenivå: 98 dB (A)

Usikkerheten er på 1 dB (A).

- Benytt hørselvern. -

Den vanlig belastede effektiv-verdi for akselerasjon 14 m/s<sup>2</sup>.

Disse verdiene er beregnet eller målt i samsvar med EN60745.

## SUOMI

Malli JR3060T

Vain Euroopan maat

### Melutaso ja värinä

Tyypilliset A-painotetut melutasot ovat

äänenpainetaso: 87 dB (A)

äänen tehotaso: 98 dB (A)

Epävarmuus on 1 dB (A).

- Käytä kuulosuojaimia. -

Tyypillinen kiihtyvyyden painotettu tehollisarvo on 14 m/s<sup>2</sup>.

Nämä arvot on mitattu normin EN60745 mukaisesti.

## ΕΛΛΗΝΙΚΑ

Για το μοντέλο JR3060T

Μόνο για χώρες της Ευρώπης

### Θόρυβος και κραδασμός

Οι τυπικές Α-μετρούμενες εντάσεις ήχου είναι

πίεση ήχου: 87 dB (A)

δύναμη του ήχου: 98 dB (A)

Η Ασαίτητα είναι: 1 dB (A).

- Φοράτε ωτοασπίδες. -

Η τυπική αξία της μετρούμενης ρίζας του μέσου

τετραγώνου της επιτάυσης είναι 14 m/s<sup>2</sup>.

Αυτές οι τιμές έχουν σημειωθεί σύμφωνα με το EN60745.

Yasuhiko Kanzaki CE 2005

Director

Direktør

Direktör

Direktor

Johtaja

Διευθυντής

## MAKITA INTERNATIONAL EUROPE LTD.

Michigan Drive, Tongwell, Milton Keynes,  
Bucks MK15 8JD, ENGLAND

Fabricante responsável::

Ansvarlig fabrikant:

Ansvarig tillverkare:

Ansvarlig produsent:

Vastaava valmistaja:

Υπεύθυνος κατασκευαστής:

Makita Corporation Anjo Aichi Japan

## ENGLISH

For Model JR3070T

For European countries only

### Noise and Vibration

The typical A-weighted noise levels are  
sound pressure level: 88 dB (A)  
sound power level: 99 dB (A)  
Uncertainty: 0.5 dB (A).

- Wear ear protection. -

The typical weighted root mean square acceleration value is  
 $9 \text{ m/s}^2$ .

These values have been obtained according to EN60745.

## FRANÇAIS

Pour le modèle JR3070T

Pour les pays d'Europe uniquement

### Bruit et vibrations

Les niveaux de bruit pondérés types A sont:  
niveau de pression sonore: 88 dB (A)  
niveau de puissance du son: 99 dB (A)  
L'incertitude de mesure est de 0,5 dB (A).

- Porter des protecteurs anti-bruit.. -

L'accélération pondérée est de  $9 \text{ m/s}^2$ .

Ces valeurs ont été obtenues selon EN60745.

## DEUTSCH

Für Modell JR3070T

Nur für europäische Länder

### Geräusch- und Vibrationsentwicklung

Die typischen A-bewerteten Geräuschpegel betragen:  
Schalldruckpegel: 88 dB (A)  
Schalleistungspegel: 99 dB (A)  
Die Abweichung beträgt 0,5 dB (A).

- Gehörschutz tragen. -

Der gewichtete Effektivwert der Beschleunigung beträgt  
 $9 \text{ m/s}^2$ .

Diese Werte wurden gemäß EN60745 erhalten.

## ITALIANO

Per il modello JR3070T

Modello per l'Europa soltanto

### Rumore e vibrazione

I livelli del rumore pesati secondo la curva A sono:  
Livello pressione sonora: 88 dB (A)  
Livello potenza sonora: 99 dB (A)  
L'incertezza è di 0,5 dB (A).

- Indossare i paraorecchi. -

Il valore quadratico medio di accelerazione è di  $9 \text{ m/s}^2$ .  
Questi valori sono stati ottenuti in conformità EN60745.

## NEDERLANDS

Voor model JR3070T

Alleen voor Europese landen

### Geluidsniveau en trilling

De typische A-gewogen geluidsniveau's zijn  
geluidsdruk-niveau: 88 dB (A)  
geluidsenergie-niveau: 99 dB (A)  
Onzekerheid is 0,5 dB (A).

- Draag oorbeschermers. -

De typische gewogen effectieve versnellingswaarde  $9 \text{ m/s}^2$ .  
Deze waarden werden verkregen in overeenstemming met  
EN60745.

## ESPAÑOL

Para el modelo JR3070T

Para países europeos solamente

### Ruido y vibración

Los niveles típicos de ruido ponderados A son  
presión sonora: 88 dB (A)  
nivel de potencia sonora: 99 dB (A)  
Incerteza: 0,5 dB (A).

- Póngase protectores en los oídos. -

El valor ponderado de la aceleración es de  $9 \text{ m/s}^2$ .  
Estos valores han sido obtenidos de acuerdo con EN60745.

Yasuhiko Kanzaki CE 2005

Director	Amministratore
Directeur	Directeur
Direktor	Director

## MAKITA INTERNATIONAL EUROPE LTD.

Michigan Drive, Tongwell, Milton Keynes,  
Bucks MK15 8JD, ENGLAND

Responsible manufacturer:	Produttore responsabile:
Fabricant responsable :	Verantwoordelijke fabrikant:
Verantwortlicher Hersteller:	Fabricante responsable:

Makita Corporation Anjo Aichi Japan



## PORTUGUÊS

Para o modelo JR3070T

Só para países Europeus

### Ruído e vibração

Os níveis normais de ruído A são

nível de pressão de som: 88 dB (A)

nível do som: 99 dB (A)

A incerteza é de 0,5 dB (A).

- Utilize protectores para os ouvidos. -

O valor médio da aceleração é  $9 \text{ m/s}^2$ .

Estes valores foram obtidos de acordo com EN60745.

## DANSK

For Model JR3070T

Kun for lande i Europa

### Lyd og vibration

De typiske A-vægtede lyd niveauer er

lydtryksniveau: 88 dB (A)

lydeffektniveau: 99 dB (A)

Der er en usikkerhed på 0,5 dB (A).

- Bær høreværn. -

Den vægtede effektive accelerationsværdi er  $9 \text{ m/s}^2$ .

Disse værdier er beregnet i overensstemmelse med EN60745.

## SVENSKA

För modell JR3070T

Endast för Europa

### Buller och vibration

De typiska A-vägda bullernivåerna är

ljudtrycksnivå: 88 dB (A)

ljudeffektnivå: 99 dB (A)

Osäkerheten är 0,5 dB (A).

- Använd hörselskydd -

Det typiskt vägda effektivvärdet för acceleration är  $9 \text{ m/s}^2$ .

Dessa värden har erhållits i enlighet med EN60745.

## NORSK

For modell JR3070T

Gjelder bare land i Europa

### Støy og vibrasjon

De vanlige A-belastede støynivå er

lydtrykksnivå: 88 dB (A)

lydstyrkenivå: 99 dB (A)

Usikkerheten er på 0,5 dB (A).

- Benytt hørselvern. -

Den vanlig belastede effektiv-verdi for akselerasjon er  $9 \text{ m/s}^2$ .

Disse verdiene er beregnet eller målt i samsvar med EN60745.

## SUOMI

Malli JR3070T

Vain Euroopan maat

### Melutaso ja värinä

Tyypilliset A-painotetut melutasot ovat

äänenpainetaso: 88 dB (A)

äänen tehotaso: 99 dB (A)

Epävarmuus on 0,5 dB (A).

- Käytä kuulosuojaimia. -

Tyypillinen kiihtyvyyden painotettu tehollisarvo on  $9 \text{ m/s}^2$ .

Nämä arvot on mitattu normin EN60745 mukaisesti.

## ΕΛΛΗΝΙΚΑ

Για το μοντέλο JR3070T

Μόνο για χώρες της Ευρώπης

### Θόρυβος και κραδασμός

Οι τυπικές Α-μετρούμενες εντάσεις ήχου είναι

πίεση ήχου: 88 dB (A)

δύναμη του ήχου: 99 dB (A)

Η Αεαιτητα είναι: 0,5 dB (A).

- Φοράτε ωτοασπίδες. -

Η τυπική αξία της μετρούμενης ρίζας του μέσου τετραγώνου της επιτάυσης είναι  $9 \text{ m/s}^2$ .

Αυτές οι τιμές έχουν σημειωθεί σύμφωνα με το EN60745.

Yasuhiko Kanzaki CE 2005

Director

Direktør

Direktör

Direktor

Johtaja

Διευθυντής

## MAKITA INTERNATIONAL EUROPE LTD.

Michigan Drive, Tongwell, Milton Keynes,  
Bucks MK15 8JD, ENGLAND

Fabricante responsável::

Ansvarlig fabrikant:

Ansvarig tillverkare:

Ansvarlig produsent:

Vastaava valmistaja:

Υπεύθυνος κατασκευαστής:





Makita Corporation  
Anjo, Aichi, Japan

884592A992